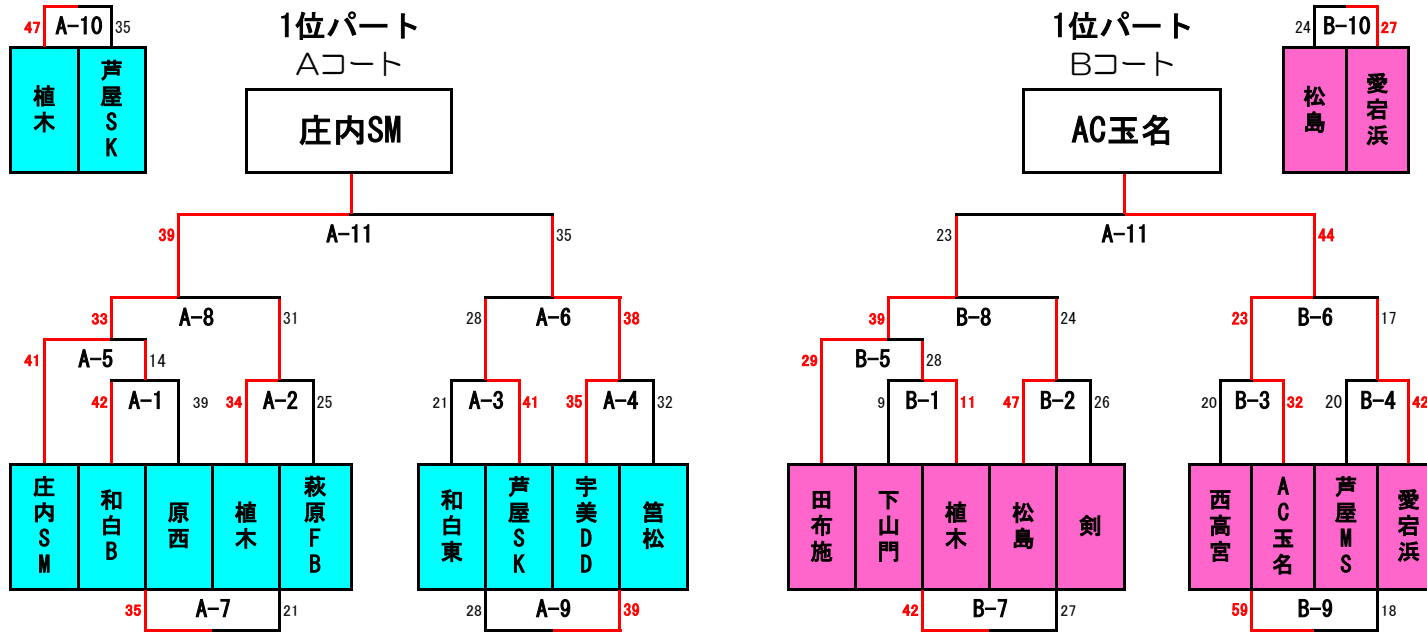


# 第1回 ATK CUP 決勝 男子1位・女子1位パート

会場：水巻町民体育館（8：30開場）

平成31年1月6日（日）

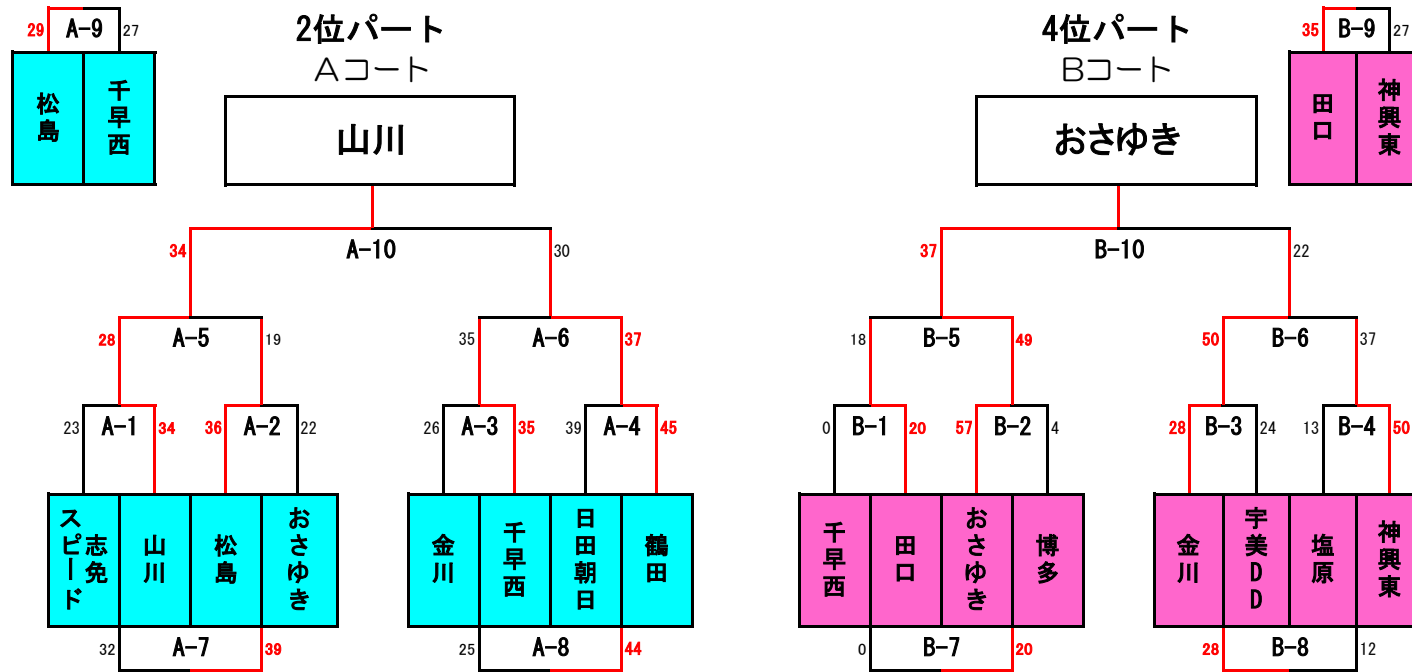


	Aコート（ステージ側）				Bコート（入口側）				
第1試合	9:00	和白B	VS	原西	TO	下山門	VS	植木	TO
	審判	植木	・	萩原FB	芦屋SK	・	劍	芦屋MS	
第2試合	9:55	植木	VS	萩原FB	TO	松島	VS	劍	TO
	審判	和白東	・	芦屋SK	A-1負	西高宮	・	AC玉名	B-1負
第3試合	10:50	和白東	VS	芦屋SK	TO	西高宮	VS	AC玉名	TO
	審判	宇美DD	・	菅松	A-2負	芦屋MS	・	愛宕浜	B-2負
第4試合	11:45	宇美DD	VS	菅松	TO	芦屋MS	VS	愛宕浜	TO
	審判	庄内SM	・	和白B	A-3負	田布施	・	植木	B-3負
第5試合	12:40	庄内SM	VS	和白B	TO	田布施	VS	植木	TO
	審判	芦屋SK	・	宇美DD	A-4負	AC玉名	・	愛宕浜	B-4負
第6試合	13:35	芦屋SK	VS	宇美DD	TO	AC玉名	VS	愛宕浜	TO
	審判	原西	・	萩原FB	A-5負	下山門	・	劍	B-5負
第7試合	14:30	原西	VS	萩原FB	TO	下山門	VS	劍	TO
	審判	庄内SM	・	植木	A-6負	田布施	・	松島	B-6負
第8試合	15:25	庄内SM	VS	植木	TO	田布施	VS	松島	TO
	審判	和白東	・	菅松	A-7負	西高宮	・	芦屋MS	B-7負
第9試合	16:20	和白東	VS	菅松	TO	西高宮	VS	芦屋MS	TO
	審判	植木	・	芦屋SK	A-8勝	松島	・	愛宕浜	B-8勝
第10試合	17:15	植木	VS	芦屋SK	TO	松島	VS	愛宕浜	TO
	審判	調整	・	調整	A-9負	調整	・	調整	B-9負
第11試合	18:10	庄内SM	VS	宇美DD	TO	田布施	VS	AC玉名	TO
	審判	調整	・	調整	A-10負	調整	・	調整	B-10負

# 第1回 ATK CUP 決勝 男子2位・女子4位パート

会場：田川市総合体育館（8：30開場）

平成31年1月6日（日）

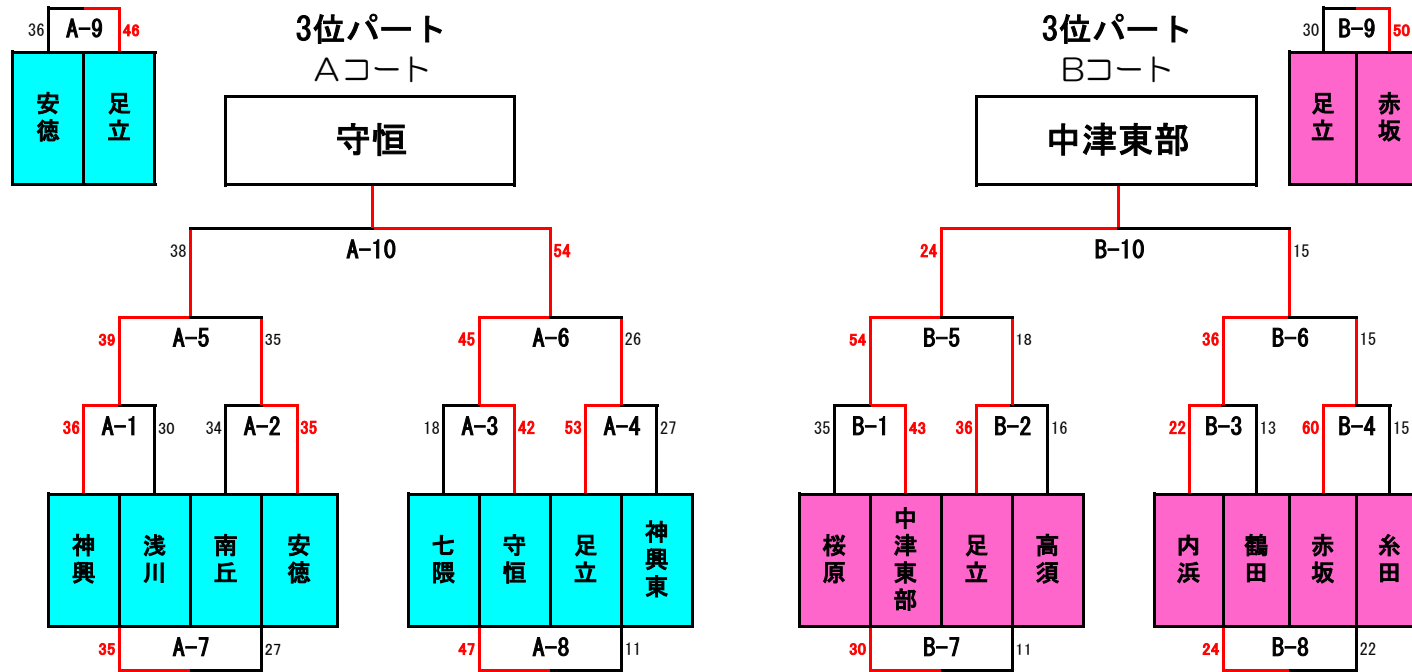


	Aコート（ステージ側）				Bコート（入口側）				
第1試合	9:00	志免スピード	VS	山川	TO	千早西	VS	田口	TO
	審判	松島	・	おさゆき	金川	おさゆき	・	博多	金川
第2試合	9:55	松島	VS	おさゆき	TO	おさゆき	VS	博多	TO
	審判	金川	・	千早西	A-1負	金川	・	宇美DD	B-1負
第3試合	10:50	金川	VS	千早西	TO	金川	VS	宇美DD	TO
	審判	日田朝日	・	鶴田	A-2負	塩原	・	神興東	B-2負
第4試合	11:45	日田朝日	VS	鶴田	TO	塩原	VS	神興東	TO
	審判	山川	・	松島	A-3負	田口	・	おさゆき	B-3負
第5試合	12:40	山川	VS	松島	TO	田口	VS	おさゆき	TO
	審判	千早西	・	鶴田	A-4負	金川	・	神興東	B-4負
第6試合	13:35	千早西	VS	鶴田	TO	金川	VS	神興東	TO
	審判	志免スピード	・	おさゆき	A-5負	千早西	・	博多	B-5負
第7試合	14:30	志免スピード	VS	おさゆき	TO	千早西	VS	博多	TO
	審判	金川	・	日田朝日	A-6負	宇美DD	・	塩原	B-6負
第8試合	15:25	金川	VS	日田朝日	TO	宇美DD	VS	塩原	TO
	審判	松島	・	千早西	A-7負	田口	・	神興東	B-7負
第9試合	16:20	松島	VS	千早西	TO	田口	VS	神興東	TO
	審判	調整	・	調整	A-8負	調整	・	調整	B-8負
第10試合	17:15	山川	VS	鶴田	TO	おさゆき	VS	金川	TO
	審判	調整	・	調整	A-9負	調整	・	調整	B-9負

# 第1回 ATK CUP 決勝 男子3位・女子3位パート

会場：芦屋東小学校（8：30開場）

平成31年1月6日（日）

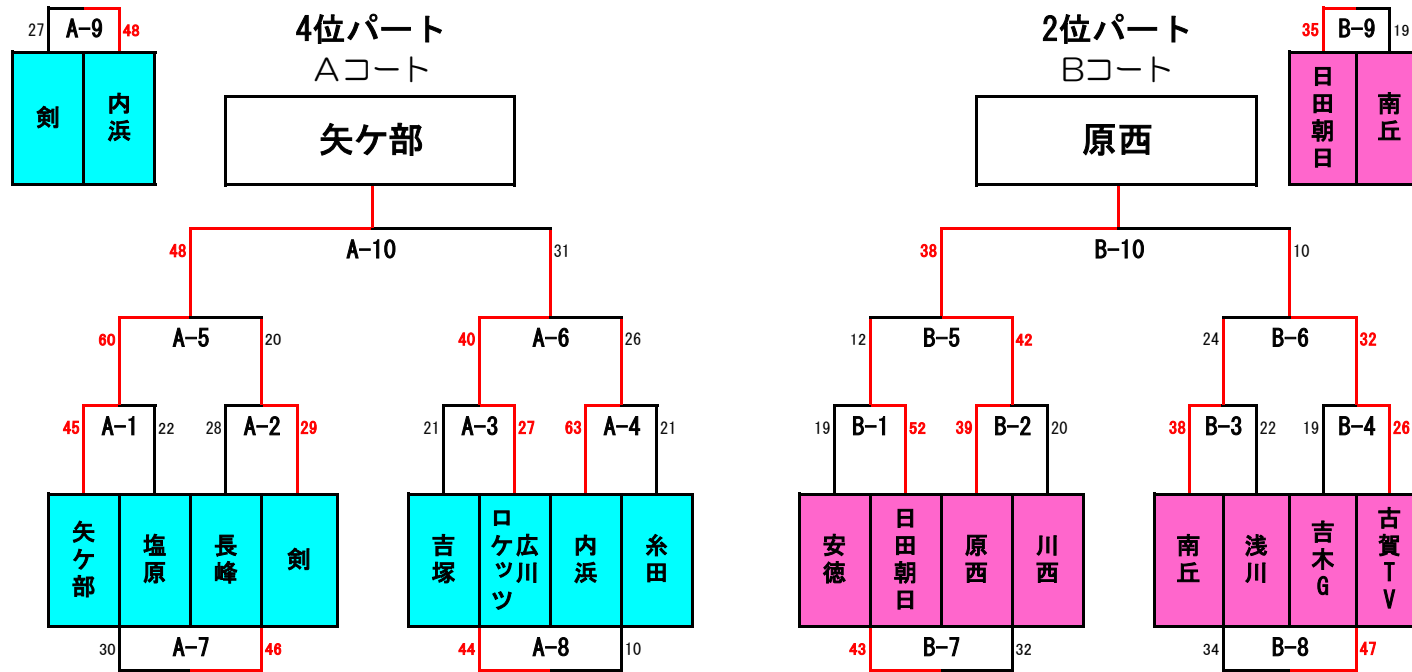


	Aコート（ステージ側）				Bコート（入口側）				
第1試合	9:00	神興	VS	浅川	TO	桜原	VS	中津東部	TO
	審判	南丘	・	安徳	神興東	足立	・	高須	糸田
第2試合	9:55	南丘	VS	安徳	TO	足立	VS	高須	TO
	審判	七隈	・	守恒	A-1負	内浜	・	鶴田	B-1負
第3試合	10:50	七隈	VS	守恒	TO	内浜	VS	鶴田	TO
	審判	足立	・	神興東	A-2負	赤坂	・	糸田	B-2負
第4試合	11:45	足立	VS	神興東	TO	赤坂	VS	糸田	TO
	審判	神興	・	安徳	A-3負	中津東部	・	足立	B-3負
第5試合	12:40	神興	VS	安徳	TO	中津東部	VS	足立	TO
	審判	守恒	・	足立	A-4負	内浜	・	赤坂	B-4負
第6試合	13:35	守恒	VS	足立	TO	内浜	VS	赤坂	TO
	審判	浅川	・	南丘	A-5負	桜原	・	高須	B-5負
第7試合	14:30	浅川	VS	南丘	TO	桜原	VS	高須	TO
	審判	七隈	・	神興東	A-6負	鶴田	・	糸田	B-6負
第8試合	15:25	七隈	VS	神興東	TO	鶴田	VS	糸田	TO
	審判	安徳	・	足立	A-7負	足立	・	赤坂	B-7負
第9試合	16:20	安徳	VS	足立	TO	足立	VS	赤坂	TO
	審判	調整	・	調整	A-8負	調整	・	調整	B-8負
第10試合	17:15	神興	VS	守恒	TO	中津東部	VS	内浜	TO
	審判	調整	・	調整	A-9負	調整	・	調整	B-9負

# 第1回 ATK CUP 決勝 男子4位・女子2位パート

会場：猪熊小学校（8：30開場）

平成31年1月6日（日）



	Aコート（ステージ側）				Bコート（入口側）				
第1試合	9:00	矢ヶ部	VS	塩原	TO	安徳	VS	日田朝日	TO
	審判	長峰	・	剣	糸田	原西	・	川西	古賀TV
第2試合	9:55	長峰	VS	剣	TO	原西	VS	川西	TO
	審判	吉塚	・	広川ロケッツ	A-1負	南丘	・	浅川	B-1負
第3試合	10:50	吉塚	VS	広川ロケッツ	TO	南丘	VS	浅川	TO
	審判	内浜	・	糸田	A-2負	吉木G	・	古賀TV	B-2負
第4試合	11:45	内浜	VS	糸田	TO	吉木G	VS	古賀TV	TO
	審判	矢ヶ部	・	剣	A-3負	日田朝日	・	原西	B-3負
第5試合	12:40	矢ヶ部	VS	剣	TO	日田朝日	VS	原西	TO
	審判	広川ロケッツ	・	内浜	A-4負	南丘	・	古賀TV	B-4負
第6試合	13:35	広川ロケッツ	VS	内浜	TO	南丘	VS	古賀TV	TO
	審判	塩原	・	長峰	A-5負	安徳	・	川西	B-5負
第7試合	14:30	塩原	VS	長峰	TO	安徳	VS	川西	TO
	審判	吉塚	・	糸田	A-6負	浅川	・	吉木G	B-6負
第8試合	15:25	吉塚	VS	糸田	TO	浅川	VS	吉木G	TO
	審判	剣	・	内浜	A-7負	日田朝日	・	南丘	B-7負
第9試合	16:20	剣	VS	内浜	TO	日田朝日	VS	南丘	TO
	審判	調整	・	調整	A-8負	調整	・	調整	B-8負
第10試合	17:15	矢ヶ部	VS	広川ロケッツ	TO	原西	VS	古賀TV	TO
	審判	調整	・	調整	A-9負	調整	・	調整	B-9負

## 第1回 ATK CUP決勝結果

男子の部				女子の部			
\	1位	2位	3位	\	1位	2位	3位
1位パート	庄内SM	宇美DD	植木	1位パート	AC玉名	田布施	愛宕浜
2位パート	山川	鶴田	松島	2位パート	原西	古賀TV	日田朝日
3位パート	守恒	神興	足立	3位パート	中津東部	内浜	赤坂
4位パート	矢ヶ部	広川 □ケッツ	内浜	4位パート	おさゆき	金川	田口