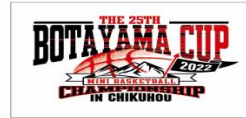


ぼたやま杯組合せ(男子)



●が初日の第1試合のオフィシャル

4月17日 ※二日目の組み合わせは同地区での対戦がないように調整します。

4月16日		4月17日	
飯塚第1体育館 26 A4 66 71 A8 21 34 26 23 A2 55 40 A5 18 2 A6 59 前原 日の里 春日 有住 棕本 下山門 赤間 萩原 B M R H F B ● 23 A3 26 34 A7 6		飯塚第1体育館 55 35 41 17 0 20 29 21 千早 賀茂 芦屋 新宮 ☆ S B G 西 茂 屋 立 宮 E H R A C W S K S Y I V E S E N A V E N ● 63 A5 19 A6	
筑穂体育館 48 A4 29 18 A8 61 20 A1 0 26 A2 23 8 A5 68 26 A6 65 11 和白 B 内 粕 小 M 宗 鶴 B K 浜 屋 田 部 J 像 田 L C A W A ● 0 A3 20 11 A7 53		筑穂体育館 7 B4 78 77 B8 6 11 B1 36 B2 87 B5 21 31 B6 30 H P 吉 南 西 S 桂 北 名 P そ 岐 当 国 S f u k u o k a B 勢 島 え 南 仁 分 S u k u o k a B S 門 島 だ T 仁 分 S u k u o k a B S 門 島 ● B3 31 B7 52	

●が初日の第1試合のオフィシャル

4月17日 ※二日目の組み合わせは同地区での対戦がないように調整します。

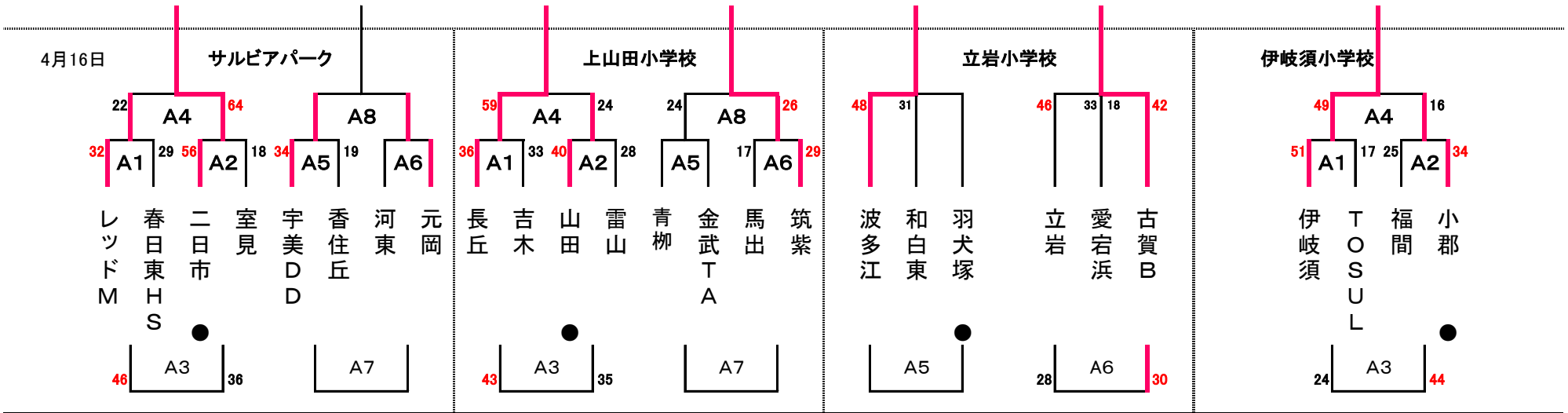
4月16日		4月17日	
穂波体育館 12 44 12 45 36 58 19 44 多 朝 岩 上 古 那 々 倉 戸 頓 賀 珂 良 立 北 野 T V I ● 5 A5 66 16 A6 59		桂川総合体育館 14 63 67 23 93 6 12 45 別 西 岡 戸 横 志 府 岐 垣 畑 手 免 D S R T S H N W ● 14 A5 54 69 A6 11	
庄内体育館 60 24 48 14 9 70 61 20 三 野 庄 草 S 勝 宅 芥 内 ケ w a g g e r s 山 D S S 江 g e r s U A ● 83 A5 14 21 A6 48		旧 池尻中学校 36 25 87 25 0 A1 20 31 A2 28 49 A5 45 17 A6 46 机 S 大 篠 青 大 糸 南 P L A S H 池 栗 葉 野 田 風 H B & B D B D 南 ● A3 54 A7 28	

ぼたやま杯組合せ(男子)



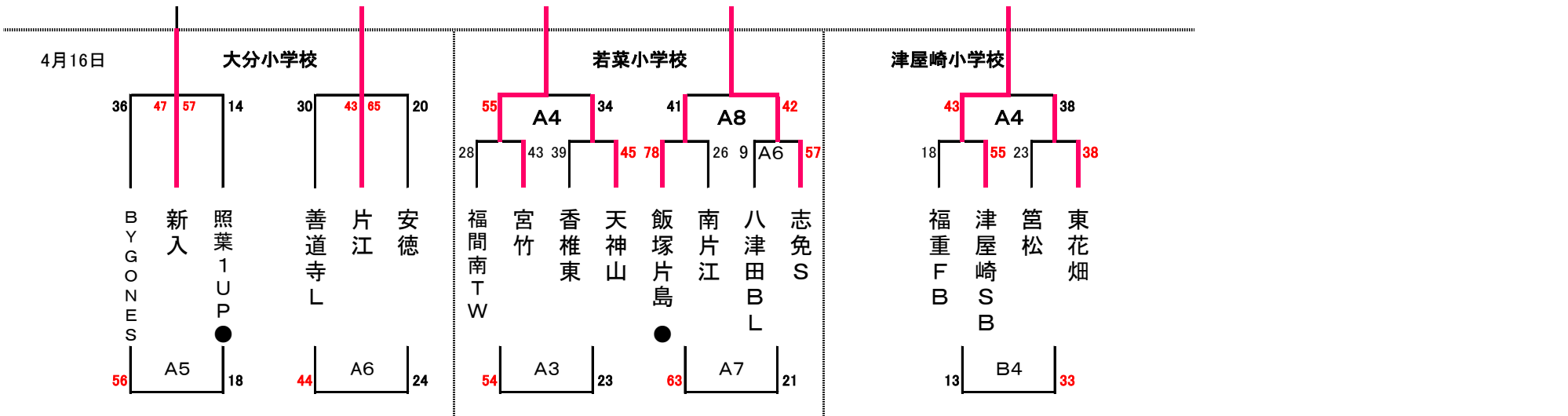
●が初日の第1試合のオフィシャル

4月17日 ※二日目の組み合わせは同地区での対戦がないように調整します。

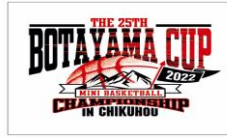


●が初日の第1試合のオフィシャル

4月17日 ※二日目の組み合わせは同地区での対戦がないように調整します。



ぼたやま杯組合せ(女子)



●が初日の第1試合のオフィシャル

4月17日 ※二日目の組み合わせは同地区での対戦がないように調整します。

4月16日 飯塚第2体育館				津屋崎小学校				稲築東小学校			
25	C4	28	41	16	A6	26	13	24	A4	40	56
111	C1	7 9	C2	26	A3	12 38	B3	20	A1	0 78	A2
浅川	赤間	下山	Happiness	吉岐	福間	照葉	中尾	七隈	青柳	羽犬塚	椋本
	R	門		T	P	S	L				
			●								●
20	C3	52	20	29	B6	32	39		A3		20
			C7				B7				A7
			24				26				0

●が初日の第1試合のオフィシャル

4月17日 ※二日目の組み合わせは同地区での対戦がないように調整します。

4月16日 穂波体育館				桂川総合体育館				庄内体育館				旧 池尻中学校			
47	B4	21	19	61	B4	11	20	71	B4	12	35	45	B4	27	55
7	B1	53 43	B2	20	B1	0 20	B2	61	B1	14 50	B2	51	B1	28 45	B2
大野	香椎	宗像	那珂	南丘	小田	桂川	高木	伊岐	内浜	勝山	別府	青葉	笹松	東花畑	BYGONES
南	東	W	A	P	L	S	H	須	桃山	三宅	HPそえだ	B	G	B	D
			●				●				●				
20	B3	29	17	16	B3	49	50	49	B3	8		34	B3	18	
			B7				B7								B7
			36				18								

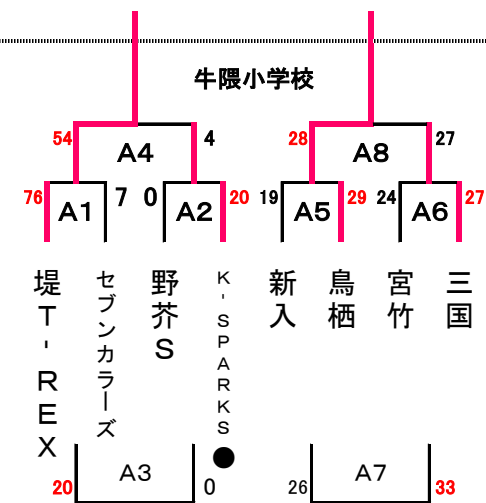
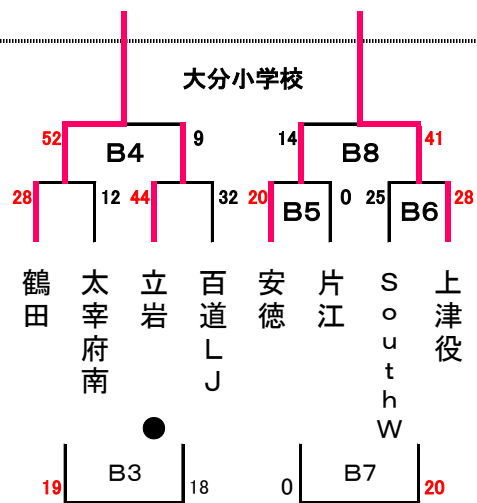
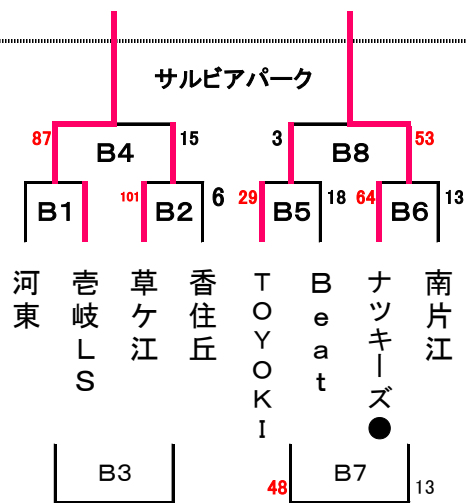
ぼたやま杯組合せ(女子)



●が初日の第1試合のオフィシャル

4月17日 ※二日目の組み合わせは同地区での対戦がないように調整します。

4月16日



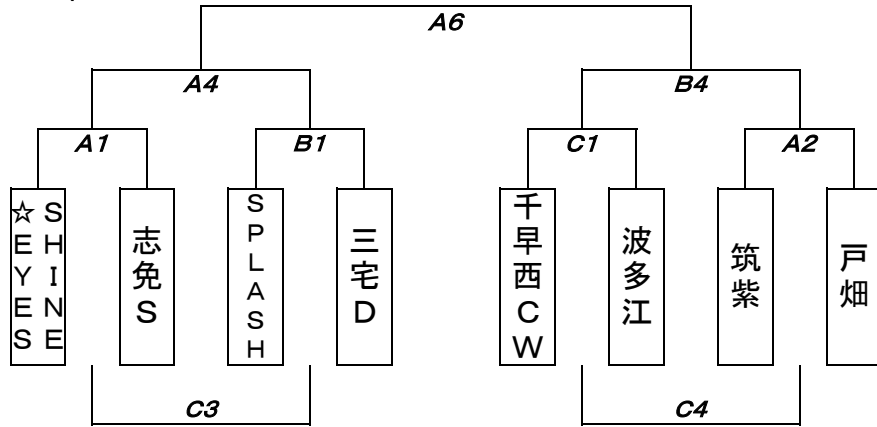
男子2日目

A・B : 飯塚第一体育館
C : 飯塚第二体育館

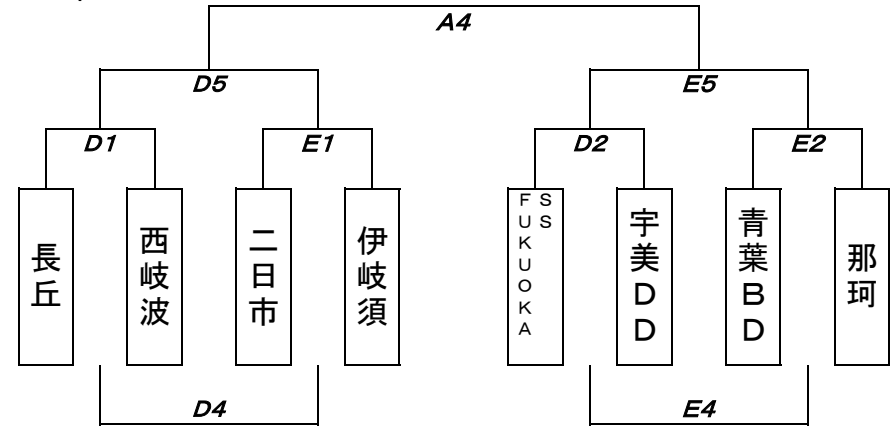


D・E : 筑穂体育館

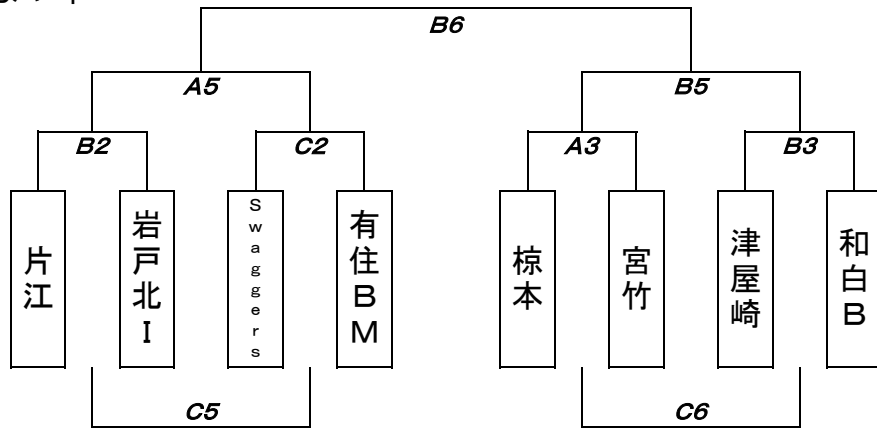
Aパート



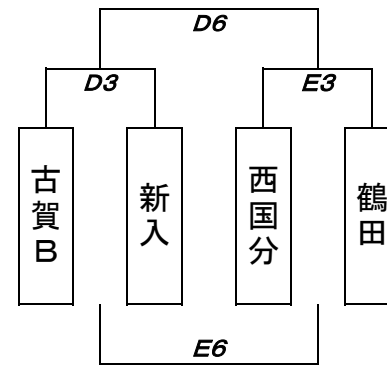
Cパート



Bパート



Dパート



女子2日目

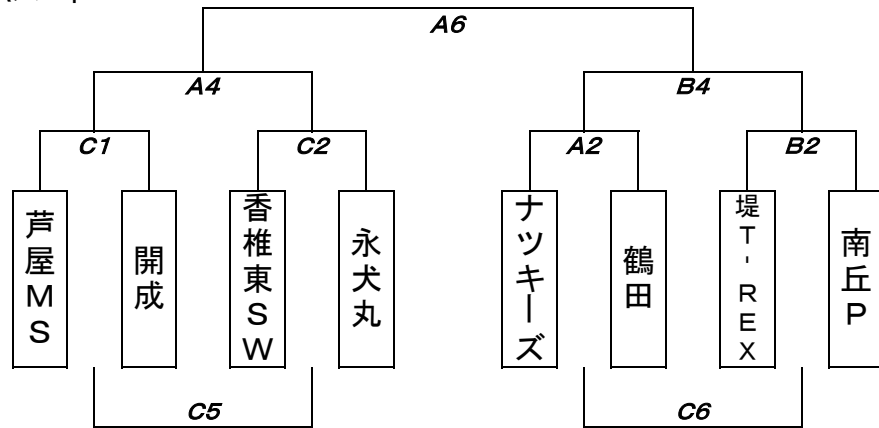
A・B :サルビアパーク

C : 上山田小学校 ...サルビアパークから歩いて移動できます

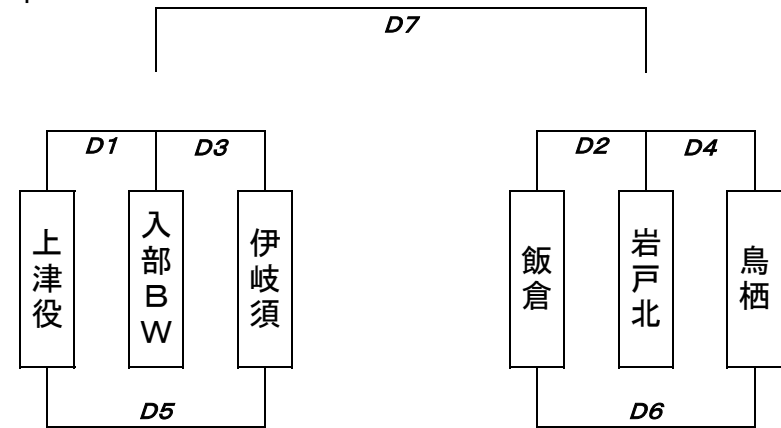


D :会場未定

Aパート



Cパート



Bパート

