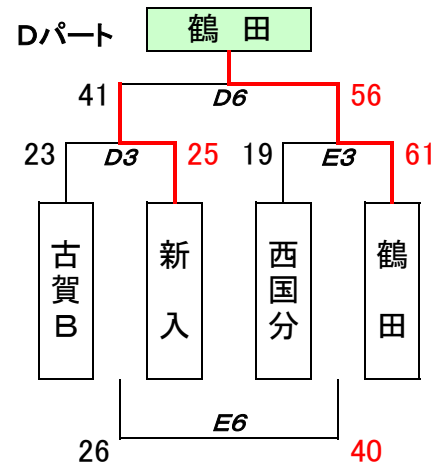
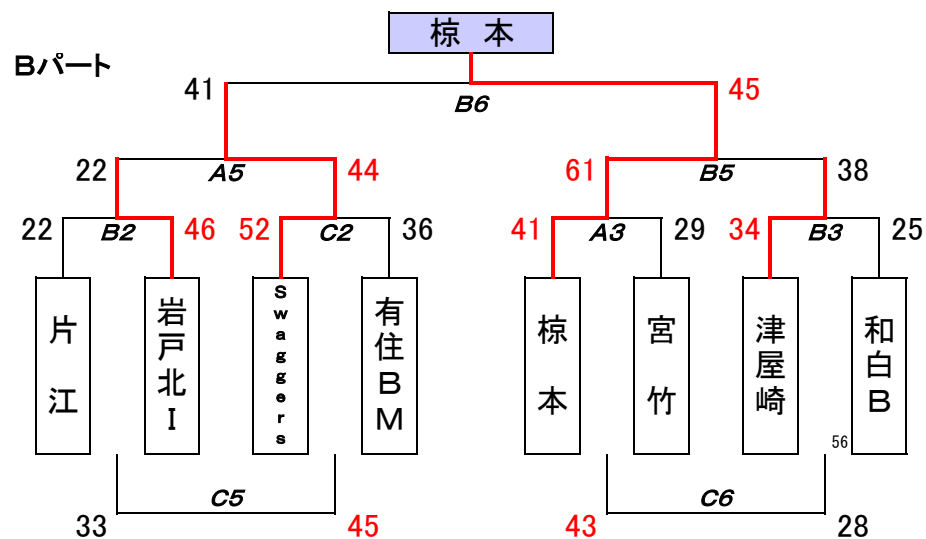
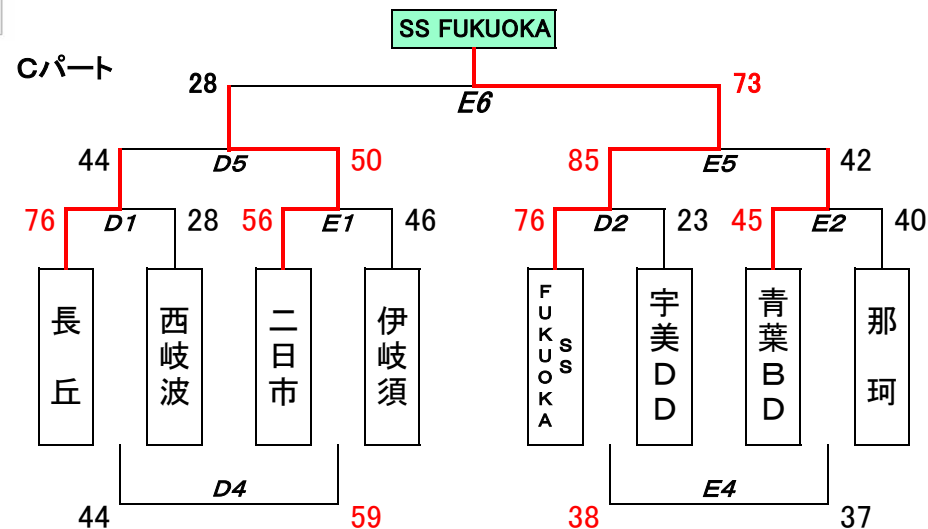
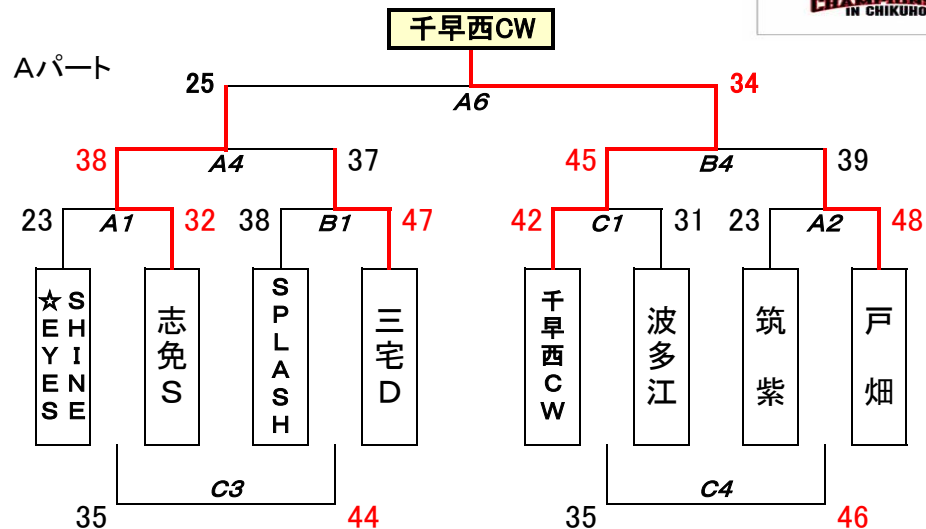


男子2日目

A・B : 飯塚第一体育館
C : 飯塚第二体育館



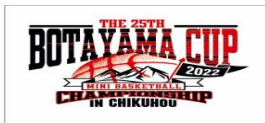
D・E : 筑穂体育館



女子2日目

A・B :サルビアパーク

C : 上山田小学校 ...サルビアパークから歩いて移動できます



D 伊岐須小学校

