

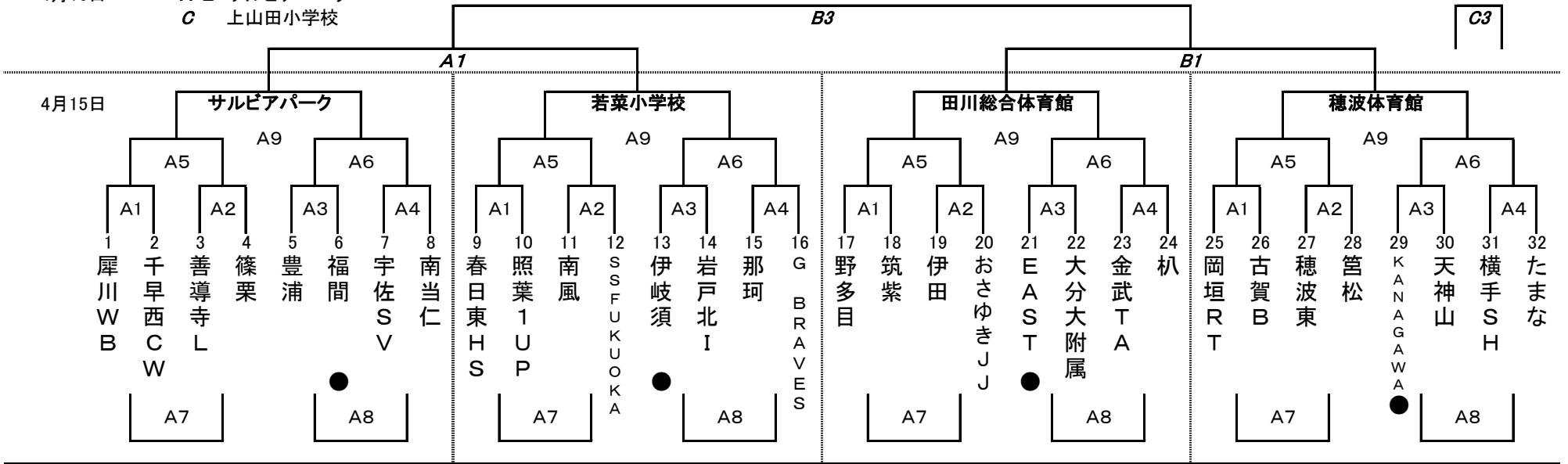
ぼたやま杯組合せ(男子)

Aパート

4月16日

A・B サルビアパーク
C 上山田小学校

●が初日の第1試合のオフィシャル

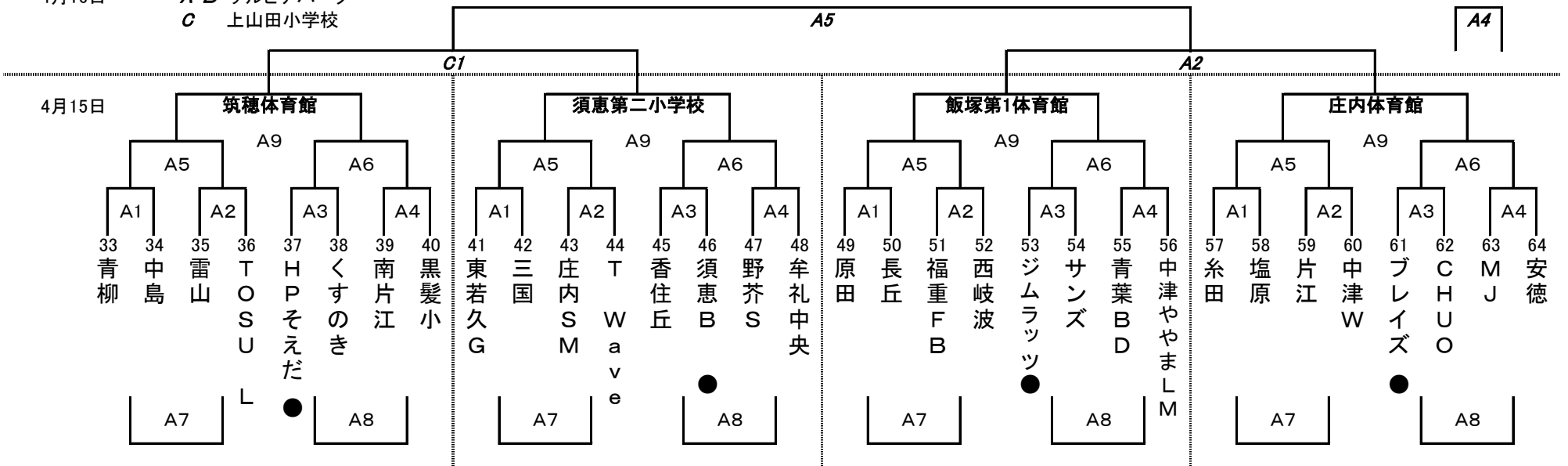


Bパート

4月16日

A・B サルビアパーク
C 上山田小学校

●が初日の第1試合のオフィシャル



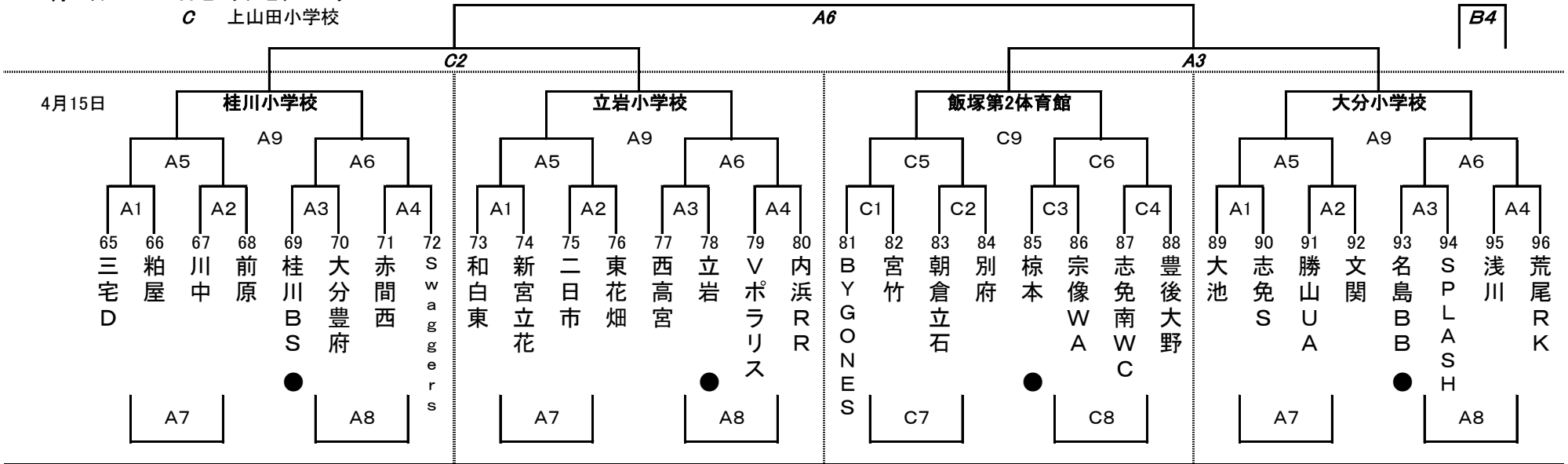
ぼたやま杯組合せ(男子)

Cパート

4月16日

A・B サルビアパーク
C 上山田小学校

●が初日の第1試合のオフィシャル

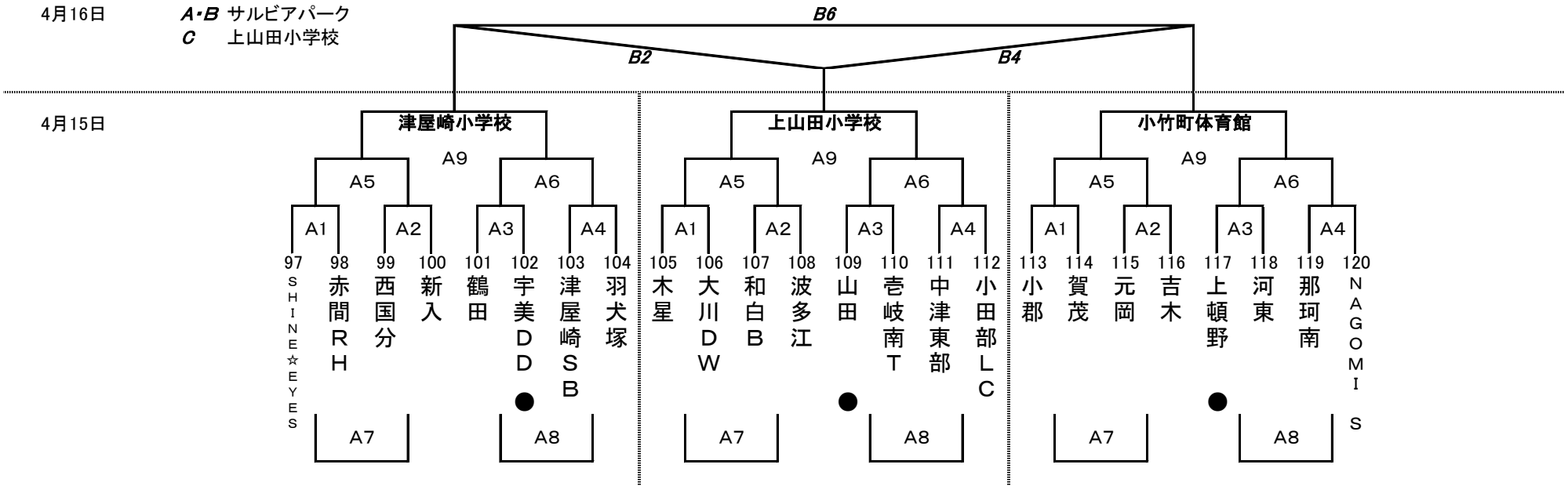


Dパート

4月16日

A・B サルビアパーク
C 上山田小学校

●が初日の第1試合のオフィシャル



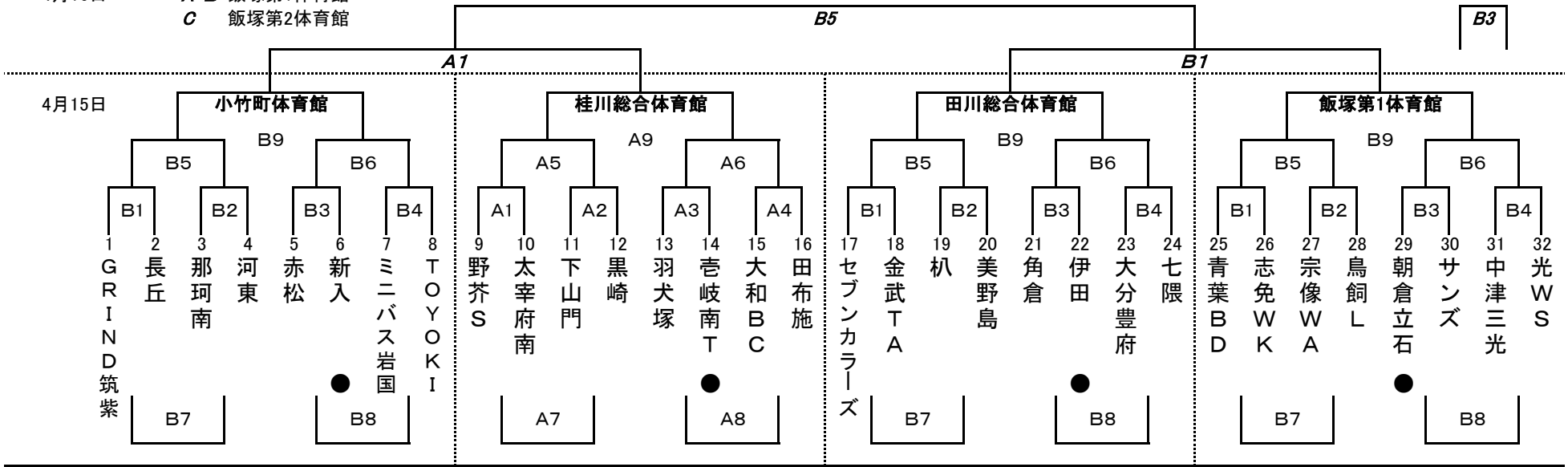
ぼたやま杯組合せ(女子)

Aパート

●が初日の第1試合のオフィシャル

4月16日

A・B 飯塚第1体育館
C 飯塚第2体育館

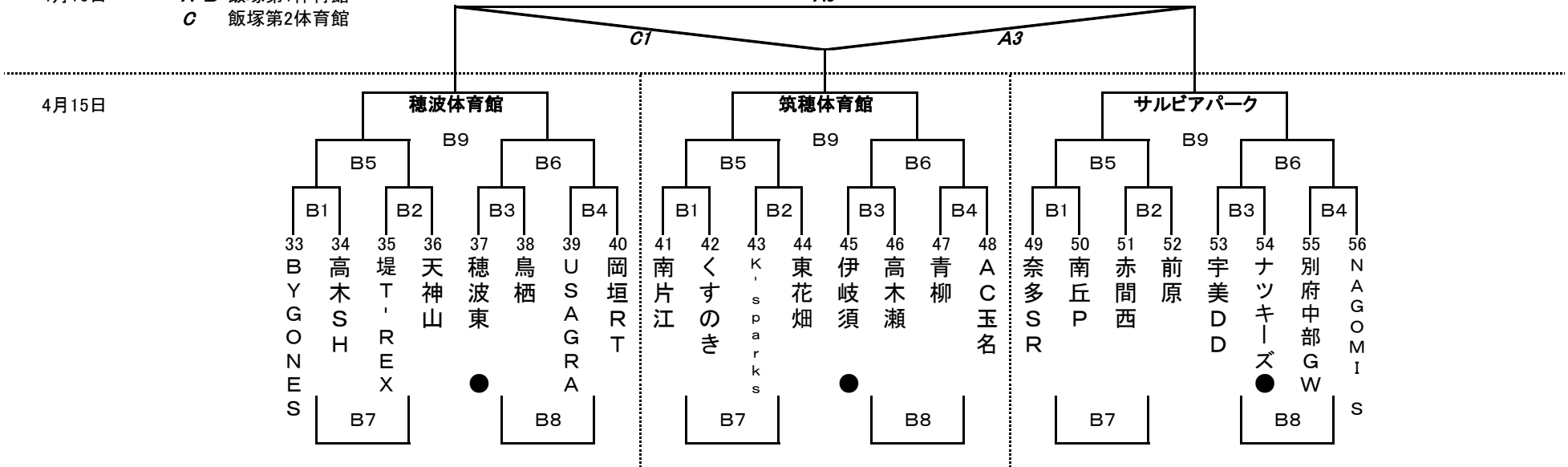


Bパート

●が初日の第1試合のオフィシャル

4月16日

A・B 飯塚第1体育館
C 飯塚第2体育館



ぼたやま杯組合せ(女子)

Cパート

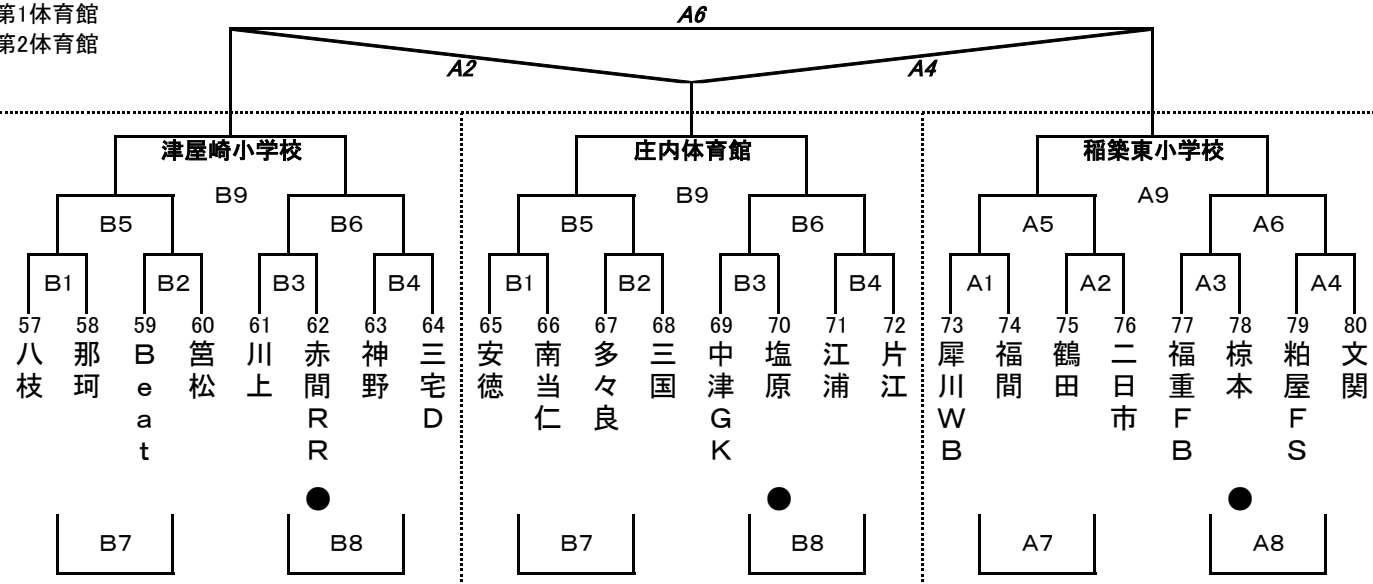
●が初日の第1試合のオフィシャル

4月16日

A・B 飯塚第1体育館

C 飯塚第2体育館

4月15日



Dパート

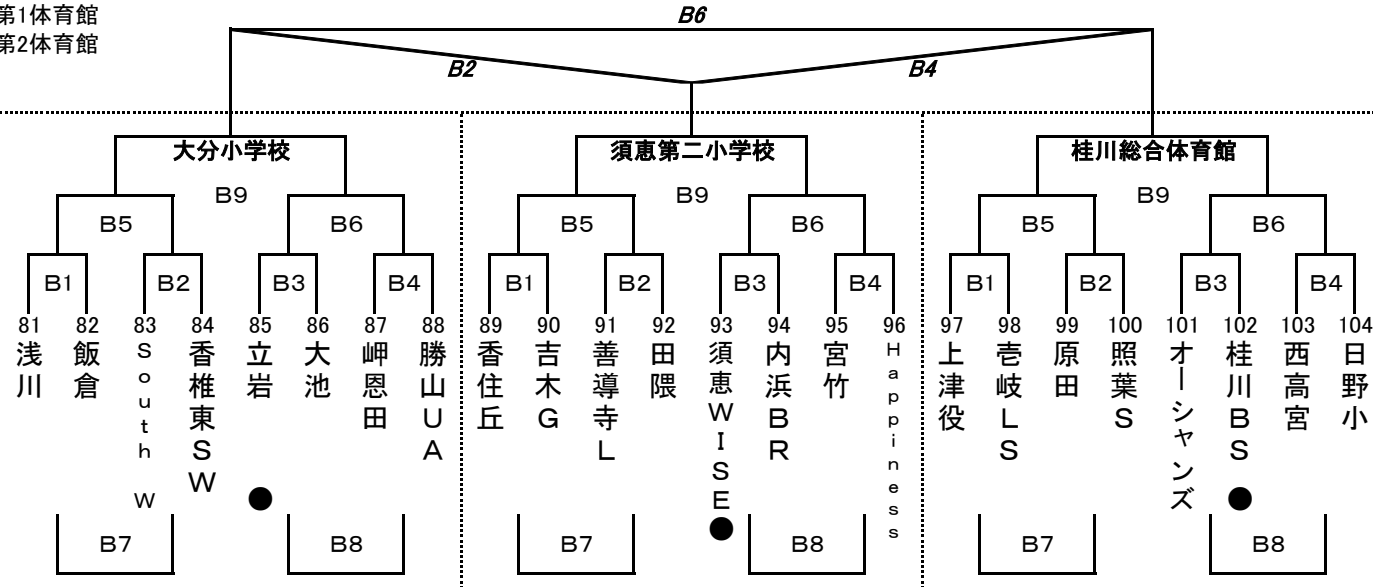
●が初日の第1試合のオフィシャル

4月16日

A・B 飯塚第1体育館

C 飯塚第2体育館

4月15日



第26回たやま杯審判割 (飯塚第1・第2体育館・サルビアパーク・桂川総合体育館)

飯塚第1体育館		第1試合	第2試合	第3試合	第4試合	第5試合	第6試合	第7試合	第8試合	第9試合
Aコート 男子 (Bパート)	対戦	原田 — 長丘	福重FB — 西岐波	ジムラッツ — サンズ	青葉BD — 中津やまLM	A1勝 — A2勝	A3勝 — A4勝	A1負 — A2負	A3負 — A4負	ブロック決勝
	TO	ジムラッツ	A1勝	A2勝	A3勝	A4負	A5勝	A6勝	A7勝	A8勝
	審判	福重FB 西岐波	原田 長丘	青葉BD 中津やまLM	ジムラッツ サンズ	A1負 A2負	A3負 A4負	A1勝 A2勝	A3勝 A4勝	() ()
Bコート 女子 (Aパート)	対戦	青葉BD — 志免WK	宗像WA — 鳥飼L	朝倉立石 — サンズ	中津三光 — 光WS	B1勝 — B2勝	B3勝 — B4勝	B1負 — B2負	B3負 — B4負	ブロック決勝
	TO	朝倉立石	B1勝	B2勝	B3勝	B4負	B5勝	B6勝	B7勝	B8勝
	審判	宗像WA 鳥飼L	青葉BD 志免WK	中津三光 光WS	朝倉立石 サンズ	B1負 B2負	B3負 B4負	B1勝 B2勝	B3勝 B4勝	() ()

飯塚第2体育館		第1試合	第2試合	第3試合	第4試合	第5試合	第6試合	第7試合	第8試合	第9試合
Cコート 男子 (Cパート)	対戦	BYGONES — 宮竹	朝倉立石 — 別府	椋本 — 宗像WA	志免南WC — 豊後大野	A1勝 — A2勝	A3勝 — A4勝	A1負 — A2負	A3負 — A4負	ブロック決勝
	TO	椋本	A1勝	A2勝	A3勝	A4負	A5勝	A6勝	A7勝	A8勝
	審判	朝倉立石 別府	BYGONES 宮竹	志免南WC 豊後大野	椋本 宗像WA	A1負 A2負	A3負 A4負	A1勝 A2勝	A3勝 A4勝	() ()

サルビアパーク		第1試合	第2試合	第3試合	第4試合	第5試合	第6試合	第7試合	第8試合	第9試合
Aコート 男子 (Aパート)	対戦	犀川WB — 千早西CW	善導寺L — 篠栗	豊浦 — 福間	宇佐SV — 南当仁	A1勝 — A2勝	A3勝 — A4勝	A1負 — A2負	A3負 — A4負	ブロック決勝
	TO	福間	A1勝	A2勝	A3勝	A4負	A5勝	A6勝	A7勝	A8勝
	審判	善導寺L 篠栗	犀川WB 千早西CW	宇佐SV 南当仁	豊浦 福間	A1負 A2負	A3負 A4負	A1勝 A2勝	A3勝 A4勝	() ()
Bコート 女子 (Bパート)	対戦	奈多SR — 南丘P	赤間西 — 前原	宇美DD — ナツキーズ	別府中部GW — NAGOMI S	B1勝 — B2勝	B3勝 — B4勝	B1負 — B2負	B3負 — B4負	ブロック決勝
	TO	ナツキーズ	B1勝	B2勝	B3勝	B4負	B5勝	B6勝	B7勝	B8勝
	審判	赤間西 前原	奈多SR 南丘P	別府中部GW NAGOMI S	宇美DD ナツキーズ	B1負 B2負	B3負 B4負	B1勝 B2勝	B3勝 B4勝	() ()

桂川総合体育館		第1試合	第2試合	第3試合	第4試合	第5試合	第6試合	第7試合	第8試合	第9試合
Aコート 女子 (Aパート)	対戦	野芥S — 太宰府南	下山門 — 黒崎	羽犬塚 — 壱岐南T	大和BC — 田布施	A1勝 — A2勝	A3勝 — A4勝	A1負 — A2負	A3負 — A4負	ブロック決勝
	TO	壱岐南T	A1勝	A2勝	A3勝	A4負	A5勝	A6勝	A7勝	A8勝
	審判	下山門 黒崎	野芥S 太宰府南	大和BC 田布施	羽犬塚 壱岐南T	A1負 A2負	A3負 A4負	A1勝 A2勝	A3勝 A4勝	() ()
Bコート 女子 (Dパート)	対戦	上津役 — 壱岐LS	原田 — 照葉S	オーシャンズ — 桂川BS	西高宮 — 日野小	B1勝 — B2勝	B3勝 — B4勝	B1負 — B2負	B3負 — B4負	ブロック決勝
	TO	桂川BS	B1勝	B2勝	B3勝	B4負	B5勝	B6勝	B7勝	B8勝
	審判	原田 照葉S	上津役 壱岐LS	西高宮 日野小	オーシャンズ 桂川BS	B1負 B2負	B3負 B4負	B1勝 B2勝	B3勝 B4勝	() ()

第26回ぼたやま杯審判割 (庄内体育館・穂波体育館・筑穂体育館・田川総合体育館)

庄内体育館		第1試合	第2試合	第3試合	第4試合	第5試合	第6試合	第7試合	第8試合	第9試合
Aコート 男子 (Bパート)	対戦	糸田 - 塩原	片江 - 中津W	プレイズ - CHUO	MJ - 安德	A1勝 - A2勝	A3勝 - A4勝	A1負 - A2負	A3負 - A4負	ブロック決勝
	TO	プレイズ	A1勝	A2勝	A3勝	A4負	A5勝	A6勝	A7勝	A8勝
	審判	片江 中津W	糸田 塩原	MJ 安德	プレイズ CHUO	A1負 A2負	A3負 A4負	A1勝 A2勝	A3勝 A4勝	() ()
Bコート 女子 (Cパート)	対戦	安德 - 南当仁	多々良 - 三国	中津GK - 塩原	江浦 - 片江	B1勝 - B2勝	B3勝 - B4勝	B1負 - B2負	B3負 - B4負	ブロック決勝
	TO	塩原	B1勝	B2勝	B3勝	B4負	B5勝	B6勝	B7勝	B8勝
	審判	多々良 三国	安德 南当仁	江浦 片江	中津GK 塩原	B1負 B2負	B3負 B4負	B1勝 B2勝	B3勝 B4勝	() ()

穂波体育館		第1試合	第2試合	第3試合	第4試合	第5試合	第6試合	第7試合	第8試合	第9試合
Aコート 男子 (Aパート)	対戦	岡垣RT - 古賀B	穂波東 - 笠松	KANAGAWA - 天神山	横手SH - たまな	A1勝 - A2勝	A3勝 - A4勝	A1負 - A2負	A3負 - A4負	ブロック決勝
	TO	KANAGAWA	A1勝	A2勝	A3勝	A4負	A5勝	A6勝	A7勝	A8勝
	審判	穂波東 笠松	岡垣RT 古賀B	横手SH たまな	KANAGAWA 天神山	A1負 A2負	A3負 A4負	A1勝 A2勝	A3勝 A4勝	() ()
Bコート 女子 (Bパート)	対戦	BYGONES - 高木SH	堤T-REX - 天神山	穂波東 - 鳥栖	USAGRA - 岡垣RT	B1勝 - B2勝	B3勝 - B4勝	B1負 - B2負	B3負 - B4負	ブロック決勝
	TO	穂波東	B1勝	B2勝	B3勝	B4負	B5勝	B6勝	B7勝	B8勝
	審判	堤T-REX 天神山	BYGONES 高木SH	USAGRA 岡垣RT	穂波東 鳥栖	B1負 B2負	B3負 B4負	B1勝 B2勝	B3勝 B4勝	() ()

筑穂体育館		第1試合	第2試合	第3試合	第4試合	第5試合	第6試合	第7試合	第8試合	第9試合
Aコート 男子 (Bパート)	対戦	青柳 - 中島	雷山 - TOSU L	HPそえだ - くすのき	南片江 - 黒髪小	A1勝 - A2勝	A3勝 - A4勝	A1負 - A2負	A3負 - A4負	ブロック決勝
	TO	HPそえだ	A1勝	A2勝	A3勝	A4負	A5勝	A6勝	A7勝	A8勝
	審判	雷山 TOSU L	青柳 中島	南片江 黒髪小	HPそえだ くすのき	A1負 A2負	A3負 A4負	A1勝 A2勝	A3勝 A4勝	() ()
Bコート 女子 (Bパート)	対戦	南片江 - くすのき	K-sparks - 東花畑	伊岐須 - 高木瀬	青柳 - AC玉名	B1勝 - B2勝	B3勝 - B4勝	B1負 - B2負	B3負 - B4負	ブロック決勝
	TO	伊岐須	B1勝	B2勝	B3勝	B4負	B5勝	B6勝	B7勝	B8勝
	審判	K-sparks 東花畑	南片江 くすのき	青柳 AC玉名	伊岐須 高木瀬	B1負 B2負	B3負 B4負	B1勝 B2勝	B3勝 B4勝	() ()

田川総合体育館		第1試合	第2試合	第3試合	第4試合	第5試合	第6試合	第7試合	第8試合	第9試合
Aコート 男子 (Aパート)	対戦	野多目 - 筑紫	伊田 - おさゆきJJ	EAST - 大分大附属	金武TA - 机	A1勝 - A2勝	A3勝 - A4勝	A1負 - A2負	A3負 - A4負	ブロック決勝
	TO	EAST	A1勝	A2勝	A3勝	A4負	A5勝	A6勝	A7勝	A8勝
	審判	伊田 おさゆきJJ	野多目 筑紫	金武TA 机	EAST 大分大附属	A1負 A2負	A3負 A4負	A1勝 A2勝	A3勝 A4勝	() ()
Bコート 女子 (Aパート)	対戦	セブンカラス - 金武TA	机 - 美野島	角倉 - 伊田	大分豊府 - 七隈	B1勝 - B2勝	B3勝 - B4勝	B1負 - B2負	B3負 - B4負	ブロック決勝
	TO	伊田	B1勝	B2勝	B3勝	B4負	B5勝	B6勝	B7勝	B8勝
	審判	机 美野島	セブンカラス 金武TA	大分豊府 七隈	角倉 伊田	B1負 B2負	B3負 B4負	B1勝 B2勝	B3勝 B4勝	() ()

第26回たやま杯審判割 (小竹町体育館・立岩小学校・大分小学校・若菜小学校・上山田小学校)

小竹町体育館		第1試合	第2試合	第3試合	第4試合	第5試合	第6試合	第7試合	第8試合	第9試合
Aコート 男子 (Dパート)	対戦	小郡 — 賀茂	元岡 — 吉木	上頓野 — 河東	那珂南 — NAGOMI S	A1勝 — A2勝	A3勝 — A4勝	A1負 — A2負	A3負 — A4負	ブロック決勝
	TO	上頓野	A1勝	A2勝	A3勝	A4負	A5勝	A6勝	A7勝	A8勝
	審判	元岡 吉木	小郡 賀茂	那珂南 NAGOMI S	上頓野 河東	A1負 A2負	A3負 A4負	A1勝 A2勝	A3勝 A4勝	() ()
Bコート 女子 (Aパート)	対戦	GRIND筑紫 — 長丘	那珂南 — 河東	赤松 — 新入	ミニバス岩国 — TOYOKI	B1勝 — B2勝	B3勝 — B4勝	B1負 — B2負	B3負 — B4負	ブロック決勝
	TO	新入	B1勝	B2勝	B3勝	B4負	B5勝	B6勝	B7勝	B8勝
	審判	那珂南 河東	GRIND筑紫 長丘	ミニバス岩国 TOYOKI	赤松 新入	B1負 B2負	B3負 B4負	B1勝 B2勝	B3勝 B4勝	() ()

立岩小学校		第1試合	第2試合	第3試合	第4試合	第5試合	第6試合	第7試合	第8試合	第9試合
Aコート 男子 (Cパート)	対戦	和白東 — 新宮立花	二日市 — 東花畑	西高宮 — 立岩	Vボリス — 内浜RR	A1勝 — A2勝	A3勝 — A4勝	A1負 — A2負	A3負 — A4負	ブロック決勝
	TO	立岩	A1勝	A2勝	A3勝	A4負	A5勝	A6勝	A7勝	A8勝
	審判	二日市 東花畑	和白東 新宮立花	Vボリス 内浜RR	西高宮 立岩	A1負 A2負	A3負 A4負	A1勝 A2勝	A3勝 A4勝	() ()

大分小学校		第1試合	第2試合	第3試合	第4試合	第5試合	第6試合	第7試合	第8試合	第9試合
Aコート 男子 (Cパート)	対戦	大池 — 志免S	勝山UA — 文関	名島BB — SPLASH	浅川 — 荒尾RK	A1勝 — A2勝	A3勝 — A4勝	A1負 — A2負	A3負 — A4負	ブロック決勝
	TO	名島BB	A1勝	A2勝	A3勝	A4負	A5勝	A6勝	A7勝	A8勝
	審判	勝山UA 文関	大池 志免S	浅川 荒尾RK	名島BB SPLASH	A1負 A2負	A3負 A4負	A1勝 A2勝	A3勝 A4勝	() ()
Bコート 女子 (Dパート)	対戦	浅川 — 飯倉	South W — 香椎東SW	立岩 — 大池	岬恩田 — 勝山UA	B1勝 — B2勝	B3勝 — B4勝	B1負 — B2負	B3負 — B4負	ブロック決勝
	TO	立岩	B1勝	B2勝	B3勝	B4負	B5勝	B6勝	B7勝	B8勝
	審判	South W 香椎東SW	浅川 飯倉	岬恩田 勝山UA	立岩 大池	B1負 B2負	B3負 B4負	B1勝 B2勝	B3勝 B4勝	() ()

若菜小学校		第1試合	第2試合	第3試合	第4試合	第5試合	第6試合	第7試合	第8試合	第9試合
Aコート 男子 (Aパート)	対戦	春日東HS — 照葉1UP	南風 — SSFUKUOKA	伊岐須 — 岩戸北I	那珂 — G BRAVES	A1勝 — A2勝	A3勝 — A4勝	A1負 — A2負	A3負 — A4負	ブロック決勝
	TO	伊岐須	A1勝	A2勝	A3勝	A4負	A5勝	A6勝	A7勝	A8勝
	審判	南風 SSFUKUOKA	春日東HS 照葉1UP	那珂 G BRAVES	伊岐須 岩戸北I	A1負 A2負	A3負 A4負	A1勝 A2勝	A3勝 A4勝	() ()

上山田小学校		第1試合	第2試合	第3試合	第4試合	第5試合	第6試合	第7試合	第8試合	第9試合
Aコート 男子 (Dパート)	対戦	木星 — 大川DW	和白B — 波多江	山田 — 壱岐南T	中津東部 — 小田部LC	A1勝 — A2勝	A3勝 — A4勝	A1負 — A2負	A3負 — A4負	ブロック決勝
	TO	山田	A1勝	A2勝	A3勝	A4負	A5勝	A6勝	A7勝	A8勝
	審判	和白B 波多江	木星 大川DW	中津東部 小田部LC	山田 壱岐南T	A1負 A2負	A3負 A4負	A1勝 A2勝	A3勝 A4勝	() ()

第26回ぼたやま杯審判割 (稲築東小学校・桂川小学校・津屋崎小学校・須恵第二小学校)

稲築東小学校		第1試合	第2試合	第3試合	第4試合	第5試合	第6試合	第7試合	第8試合	第9試合
Aコート	対戦	犀川WB - 福岡	鶴田 - 二日市	福重FB - 椋本	粕屋FS - 文関	A1勝 - A2勝	A3勝 - A4勝	A1負 - A2負	A3負 - A4負	ブロック決勝
女子	TO	椋本	A1勝	A2勝	A3勝	A4負	A5勝	A6勝	A7勝	A8勝
(Cパート)	審判	鶴田 二日市	犀川WB 福岡	粕屋FS 文関	福重FB 椋本	A1負 A2負	A3負 A4負	A1勝 A2勝	A3勝 A4勝	() ()

桂川小学校		第1試合	第2試合	第3試合	第4試合	第5試合	第6試合	第7試合	第8試合	第9試合
Aコート	対戦	三宅D - 粕屋	川中 - 前原	桂川BS - 大分豊府	赤間西 - Swaggers	A1勝 - A2勝	A3勝 - A4勝	A1負 - A2負	A3負 - A4負	ブロック決勝
男子	TO	桂川BS	A1勝	A2勝	A3勝	A4負	A5勝	A6勝	A7勝	A8勝
(Cパート)	審判	川中 前原	三宅D 粕屋	赤間西 Swaggers	桂川BS 大分豊府	A1負 A2負	A3負 A4負	A1勝 A2勝	A3勝 A4勝	() ()

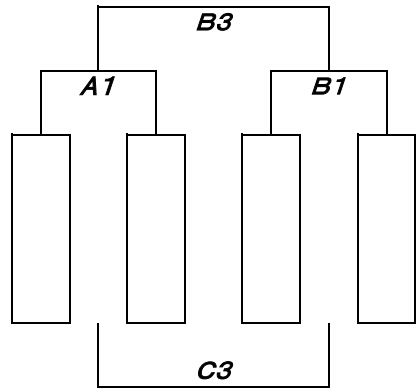
津屋崎小学校		第1試合	第2試合	第3試合	第4試合	第5試合	第6試合	第7試合	第8試合	第9試合
Aコート	対戦	SHINE★EYES - 赤間RH	西国分 - 新入	鶴田 - 宇美DD	津屋崎SB - 羽犬塚	A1勝 - A2勝	A3勝 - A4勝	A1負 - A2負	A3負 - A4負	ブロック決勝
男子	TO	宇美DD	A1勝	A2勝	A3勝	A4負	A5勝	A6勝	A7勝	A8勝
(Dパート)	審判	西国分 新入	SHINE★EYES 赤間RH	津屋崎SB 羽犬塚	鶴田 宇美DD	A1負 A2負	A3負 A4負	A1勝 A2勝	A3勝 A4勝	() ()
Bコート	対戦	八枝 - 那珂	Beat - 笠松	川上 - 赤間RR	神野 - 三宅D	B1勝 - B2勝	B3勝 - B4勝	B1負 - B2負	B3負 - B4負	ブロック決勝
女子	TO	赤間RR	B1勝	B2勝	B3勝	B4負	B5勝	B6勝	B7勝	B8勝
(Cパート)	審判	Beat 笠松	八枝 那珂	神野 三宅D	川上 赤間RR	B1負 B2負	B3負 B4負	B1勝 B2勝	B3勝 B4勝	() ()

須恵第二小学校		第1試合	第2試合	第3試合	第4試合	第5試合	第6試合	第7試合	第8試合	第9試合
Aコート	対戦	東若久G - 三国	庄内SM - TWave	香住丘 - 須恵B	野芥S - 牟礼中央	A1勝 - A2勝	A3勝 - A4勝	A1負 - A2負	A3負 - A4負	ブロック決勝
男子	TO	須恵B	A1勝	A2勝	A3勝	A4負	A5勝	A6勝	A7勝	A8勝
(Bパート)	審判	庄内SM TWave	東若久G 三国	野芥S 牟礼中央	香住丘 須恵B	A1負 A2負	A3負 A4負	A1勝 A2勝	A3勝 A4勝	() ()
Bコート	対戦	香住丘 - 吉木G	善導寺L - 田隈	須恵WISE - 田隈	宮竹 - Happiness	B1勝 - B2勝	B3勝 - B4勝	B1負 - B2負	B3負 - B4負	ブロック決勝
女子	TO	須恵WISE	B1勝	B2勝	B3勝	B4負	B5勝	B6勝	B7勝	B8勝
(Dパート)	審判	善導寺L 田隈	香住丘 吉木G	宮竹 Happiness	須恵WISE 田隈	B1負 B2負	B3負 B4負	B1勝 B2勝	B3勝 B4勝	() ()

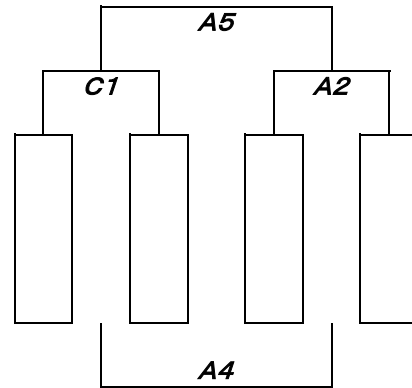
男子2日目 A・B・C・D : サルビアパーク
A・B・C・D : 上山田小学校

女子2日目 A・B・C・D : 飯塚第1・第2体育館

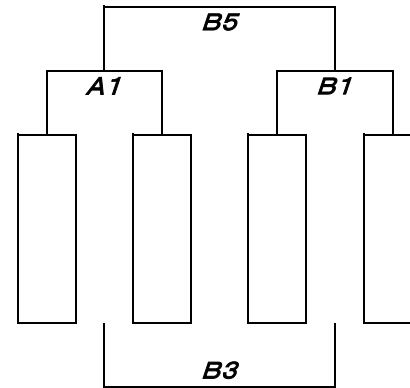
Aパート



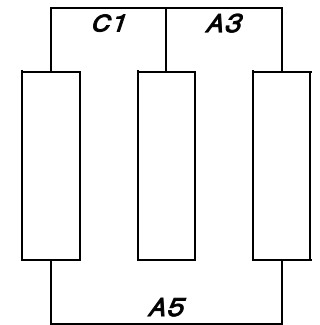
Bパート



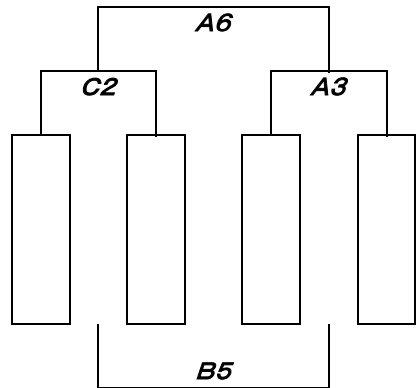
Aパート



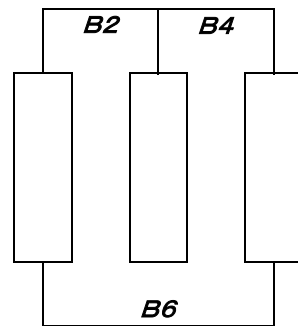
Bパート



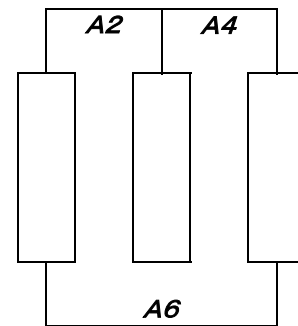
Cパート



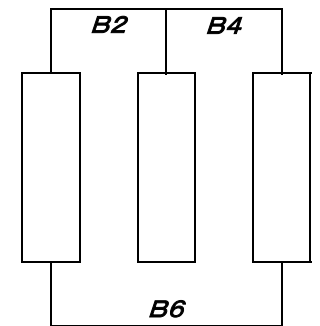
Dパート



Cパート



Dパート



第26回ぼたやま杯決勝トーナメント 男子会場（サルビアパーク）審判割

サルビアパーク		第1試合	第2試合	第3試合	第4試合	第5試合	第6試合
男子 Aコート	対戦	Aパート - Aパート	Bパート - Bパート	Cパート - Cパート	C1負 - A2負	C1勝 - A2勝	C2勝 - A3勝
	TO	男Cパート	A1負	A2負	A3負	A4負	A5負
	審判	2試合目 2試合目	3試合目 3試合目	大会本部 - A2負	C1勝 A2勝	C2勝 A3勝	Cパート Cパート
男子 Bコート	対戦	Aパート - Aパート	Dパート - Dパート	A1勝 - B1勝	Dパート - Dパート	C2負 - A3負	Dパート - Dパート
	TO	男Cパート	B1負	Dパート	B3負	Dパート	B5負
	審判	2試合目 2試合目	3試合目 3試合目	Dパート Dパート	A1勝 B1勝	Dパート Dパート	A1負 B1負

第26回ぼたやま杯決勝トーナメント 男子会場（上山田小学校）審判割

上山田小学校		第1試合	第2試合	第3試合(12:00~)
男子 Cコート	対戦	Bパート - Bパート	Cパート - Cパート	A1負 - B1負
	TO	男Dパート	C1負	C2負
	審判	2試合目 2試合目	1試合目 1試合目	2試合目 2試合目

第26回ぼたやま杯決勝トーナメント 女子会場（飯塚第1・第2体育館）審判割

飯塚第一・第二体育館		第1試合	第2試合	第3試合	第4試合	第5試合	第6試合
女子 Aコート	対戦	Aパート - Aパート	Cパート - Cパート	Bパート - Bパート	Cパート - Cパート	Bパート - Bパート	Cパート - Cパート
	TO	Cパート	A1勝	Bパート	Cパート	Bパート	Cパート
	審判	2試合目 2試合目	大会本部 3試合目	Cパート Cパート	Bパート Bパート	Cパート Cパート	Bパート Bパート
女子 Bコート	対戦	Aパート - Aパート	Dパート - Dパート	A1負 - B1負	Dパート - Dパート	A1勝 - B1勝	Dパート - Dパート
	TO	Dパート	B1勝	Dパート	B3勝	Dパート	B5負
	審判	2試合目 2試合目	A1負 B1負	Dパート Dパート	A1勝 B1勝	大会本部 大会本部	A1負 B1負
女子 Cコート	対戦	Bパート - Bパート					
	TO	Bパート					
	審判	Bパート Dパート					