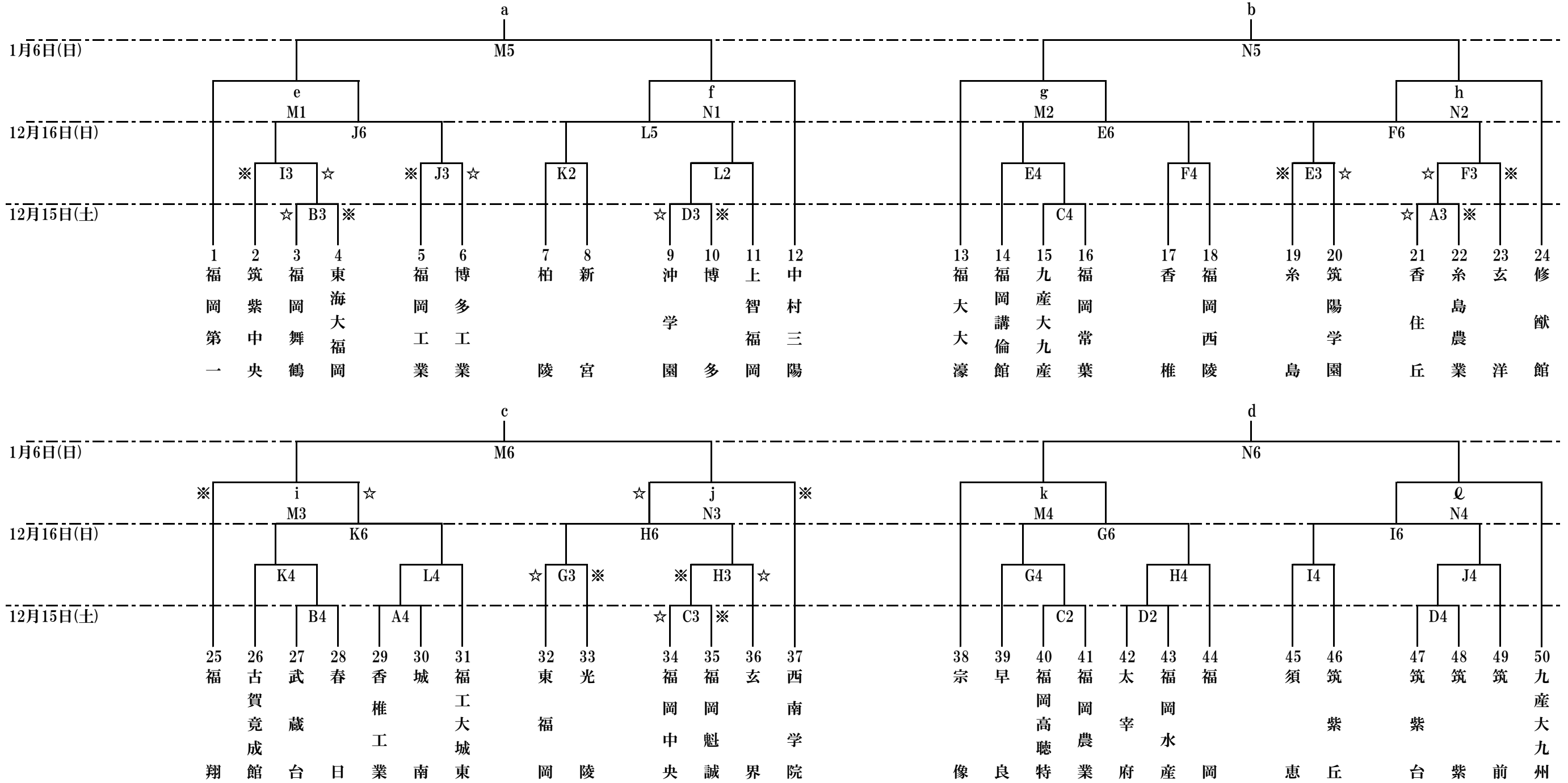


平成30年度福岡県高等学校バスケットボール新人大会中部ブロック予選会

男子組み合わせ【予選トーナメント】



【会場】

12月15日(土)	A・B 糸島	1月6日(日)	M・N 修猷館
	C・D 福岡魁誠		O・P 筑紫女学園
12月16日(日)	E・F 玄洋		
	G・H 福岡魁誠		
	I・J 福岡工業		
	K・L 武蔵台		

【試合時間】

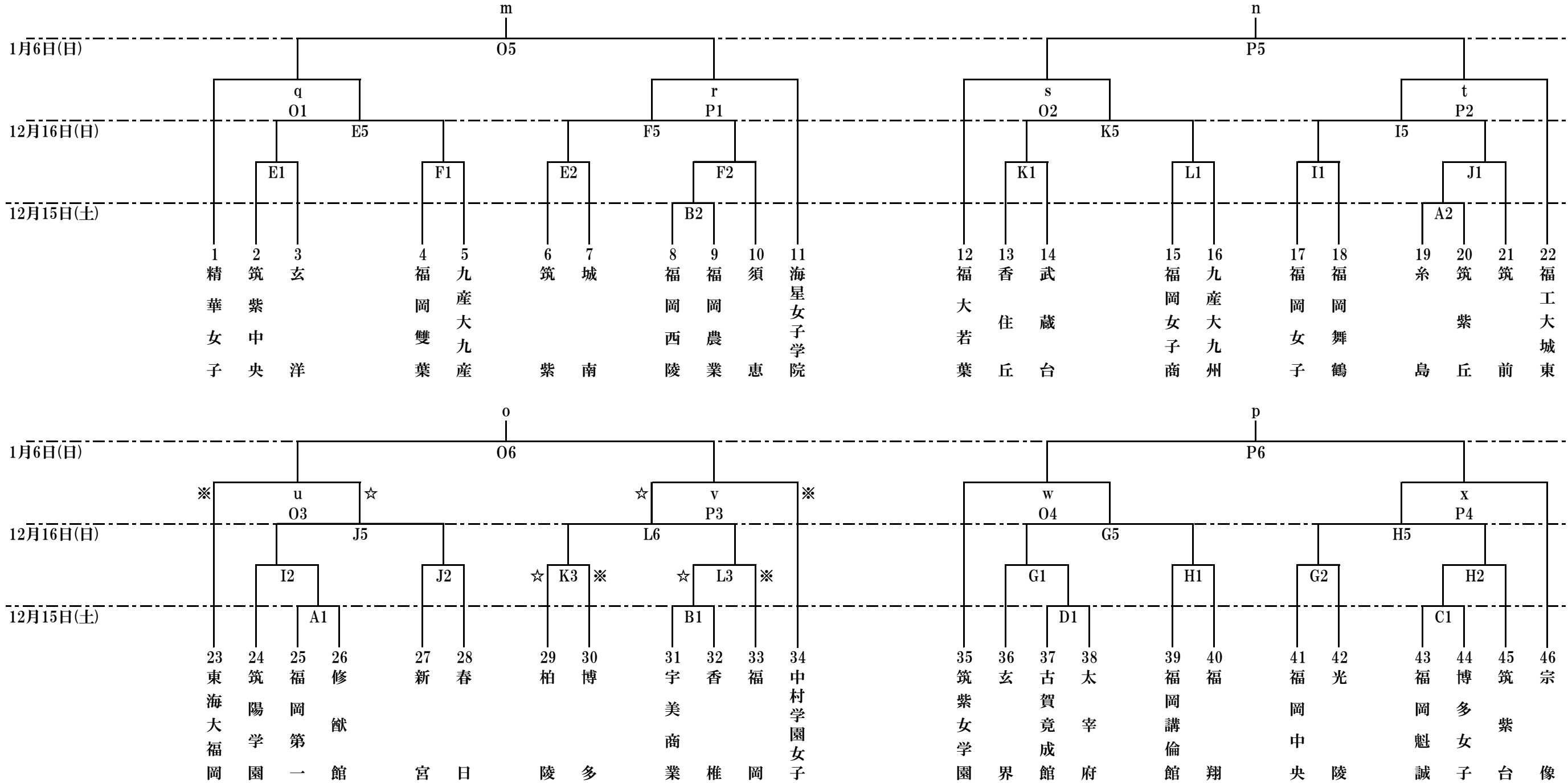
12月15日(土)	12月16日(日)・1月6日(日)
第1試合 9:00～	第1試合 9:00～
第2試合 10:30～	第2試合 10:30～
第3試合 12:00～	第3試合 12:00～
第4試合 13:30～	第4試合 13:30～
第5試合 15:00～	第5試合 15:00～
	第6試合 16:30～

【注意事項】

※印は、第1試合のTOです。
 ☆印は、第1試合の駐車場です。
 第2試合以降は負けチームがTO、勝ちチームが駐車場となります。

平成30年度福岡県高等学校バスケットボール新人大会中部ブロック予選会

女子組み合わせ【予選トーナメント】



【会場】

12月15日(土) A・B 糸島
 C・D 福岡 魁誠
 12月16日(日) E・F 玄洋
 G・H 福岡 魁誠
 I・J 福岡 工業
 K・L 武蔵 台

【試合時間】

12月15日(土) 12月16日(日)・1月6日(日)
 第1試合 9:00～ 第1試合 9:00～
 第2試合 10:30～ 第2試合 10:30～
 第3試合 12:00～ 第3試合 12:00～
 第4試合 13:30～ 第4試合 13:30～
 第5試合 15:00～ 第5試合 15:00～
 第6試合 16:30～

【注意事項】

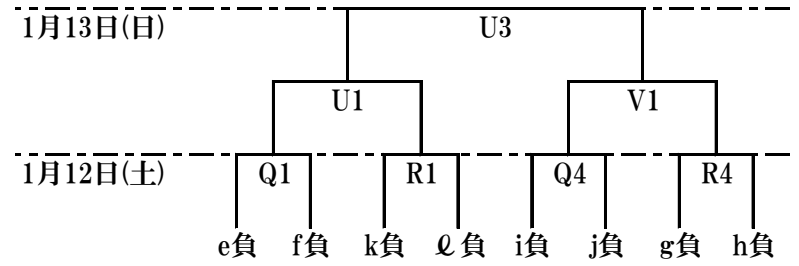
※印は、第1試合のT0です。
 ☆印は、第1試合の駐車場です。
 第2試合以降は負けチームがT0、勝ちチームが駐車場となります。

平成30年度福岡県高等学校バスケットボール新人大会中部ブロック予選会

男子組み合わせ【1部上位リーグ】

	a1位	b1位	c1位	d1位	勝敗
a1位		U4	Q6	Q3	
b1位	U4		R3	R6	
c1位	Q6	R3		V4	
d1位	Q3	R6	V4		

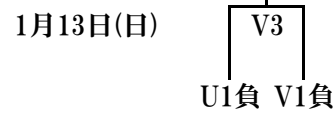
【2部順位決定トーナメント】



【1部下位リーグ】

	d2位	c2位	b2位	a2位	勝敗
d2位		U2	Q5	Q2	
c2位	U2		R2	R5	
b2位	Q5	R2		V2	
a2位	Q2	R5	V2		

11位決定戦

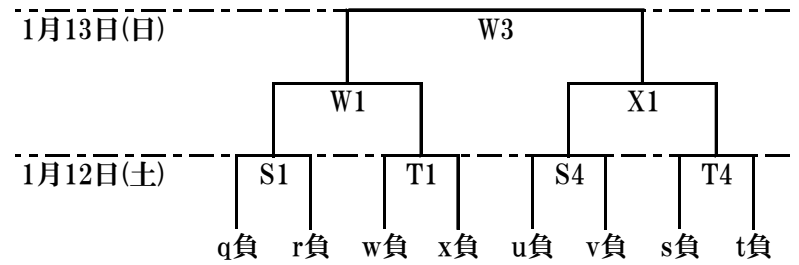


第1位 _____ 第2位 _____ 第3位 _____ 第4位 _____ 第5位 _____ 第6位 _____
 第7位 _____ 第8位 _____ 第9位 _____ 第10位 _____ 第11位 _____ 第12位 _____

女子組み合わせ【1部上位リーグ】

	m1位	n1位	o1位	p1位	勝敗
m1位		W4	S6	S3	
n1位	W4		T3	T6	
o1位	S6	T3		X4	
p1位	S3	T6	X4		

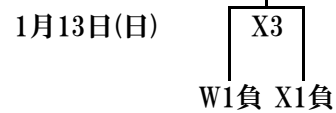
【2部順位決定トーナメント】



【1部下位リーグ】

	p2位	o2位	n2位	m2位	勝敗
p2位		W2	S5	S2	
o2位	W2		T2	T5	
n2位	S5	T2		X2	
m2位	S2	T5	X2		

11位決定戦



第1位 _____ 第2位 _____ 第3位 _____ 第4位 _____ 第5位 _____ 第6位 _____
 第7位 _____ 第8位 _____ 第9位 _____ 第10位 _____ 第11位 _____ 第12位 _____

【会場】

1月12日(土) Q・R 福岡第一
 S・T 精華女子
 1月13日(日) U・V 修猷館
 W・X 西南学院大学

【試合時間】

1月12日(土)	第1試合 9:00～	1月13日(日)	第1試合 10:00～
	第2試合 10:30～		第2試合 11:30～
	第3試合 12:00～		第3試合 13:30～
	第4試合 13:30～		第4試合 15:00～
	第5試合 15:00～		
	第6試合 16:30～		

【注意事項】

※印はTO、☆印は駐車場です。

平成30年度福岡県高等学校バスケットボール新人大会中部ブロック予選会

男子組み合わせ【1部リーグ】【2部順位決定トーナメント】

1月12日(土) 福岡第一

	Qコート			Rコート		
第①試合 9:00～	e負け	—	f負け	k負け	—	ℓ負け
(※TO・☆駐車場)	※☆c1位			※☆d1位		
第②試合 10:30～	d2位	—	a2位	c2位	—	b2位
(※TO・☆駐車場)	※Q1負け ☆Q1勝ち			※R1負け ☆R1勝ち		
第③試合 12:00～	a1位	—	d1位	b1位	—	c1位
(※TO・☆駐車場)	※☆b2位			※☆a2位		
第④試合 13:30～	i負け	—	j負け	g負け	—	h負け
(※TO・☆駐車場)	※☆a1位			※☆b1位		
第⑤試合 15:00～	b2位	—	d2位	a2位	—	c2位
(※TO・☆駐車場)	※Q4負け ☆Q4勝ち			※R4負け ☆R4勝ち		
第⑥試合 16:30～	c1位	—	a1位	d1位	—	b1位
(※TO・☆駐車場)	※☆d2位			※☆c2位		

女子組み合わせ【1部リーグ】【2部順位決定トーナメント】

1月12日(土) 精華女子

	Sコート			Tコート		
第①試合 9:00～	q負け	—	r負け	w負け	—	x負け
(※TO・☆駐車場)	※☆o1位			※☆p1位		
第②試合 10:30～	p2位	—	m2位	o2位	—	n2位
(※TO・☆駐車場)	※S1負け ☆S1勝ち			※T1負け ☆T1勝ち		
第③試合 12:00～	m1位	—	p1位	n1位	—	o1位
(※TO・☆駐車場)	※☆n2位			※☆m2位		
第④試合 13:30～	u負け	—	v負け	s負け	—	t負け
(※TO・☆駐車場)	※☆m1位			※☆n1位		
第⑤試合 15:00～	n2位	—	p2位	m2位	—	o2位
(※TO・☆駐車場)	※S4負け ☆S4勝ち			※T4負け ☆T4勝ち		
第⑥試合 16:30～	o1位	—	m1位	p1位	—	n1位
(※TO・☆駐車場)	※☆p2位			※☆o2位		

男子組み合わせ【1部リーグ】【2部順位決定トーナメント】

1月13日(日) 修猷館

	Uコート			Vコート		
第①試合 10:00～	Q1勝ち	—	R1勝ち	Q4勝ち	—	R4勝ち
(※TO・☆駐車場)	※☆b1位			※☆d1位		
第②試合 11:30～	d2位	—	c2位	b2位	—	a2位
(※TO・☆駐車場)	※☆a1位			※☆c1位		
第③試合 13:30～	U1勝ち	—	V1勝ち	U1負け	—	V1負け
(※TO・☆駐車場)	※☆d2位			※☆b2位		
第④試合 15:00～	a1位	—	b1位	c1位	—	d1位
(※TO・☆駐車場)	※☆c2位			※☆a2位		

女子組み合わせ【1部リーグ】【2部順位決定トーナメント】

1月13日(日) 西南学院大学

	Wコート			Xコート		
第①試合 10:00～	S1勝ち	—	T1勝ち	S4勝ち	—	T4勝ち
(※TO・☆駐車場)	※☆n1位			※☆p1位		
第②試合 11:30～	p2位	—	o2位	n2位	—	m2位
(※TO・☆駐車場)	※☆m1位			※☆o1位		
第③試合 13:30～	W1勝ち	—	X1勝ち	W1負け	—	X1負け
(※TO・☆駐車場)	※☆p2位			※☆n2位		
第④試合 15:00～	m1位	—	n1位	o1位	—	p1位
(※TO・☆駐車場)	※☆o2位			※☆m2位		

【注意事項】

ユニフォームの色は、試合表左側が淡色、右側が濃色とします。

第1試合開始30分前に、各会場にて朝礼を行います。それまでに、エントリー表の提出をお願いします。

※印はTO、☆印は駐車場です。

【会場】

1月12日(土) Q・R 福岡第一
S・T 精華女子
1月13日(日) U・V 修猷館
W・X 西南学院大学

【試合時間】

	1月12日(土)	1月13日(日)
第1試合	9:00～	第1試合 10:00～
第2試合	10:30～	第2試合 11:30～
第3試合	12:00～	第3試合 13:30～
第4試合	13:30～	第4試合 15:00～
第5試合	15:00～	
第6試合	16:30～	