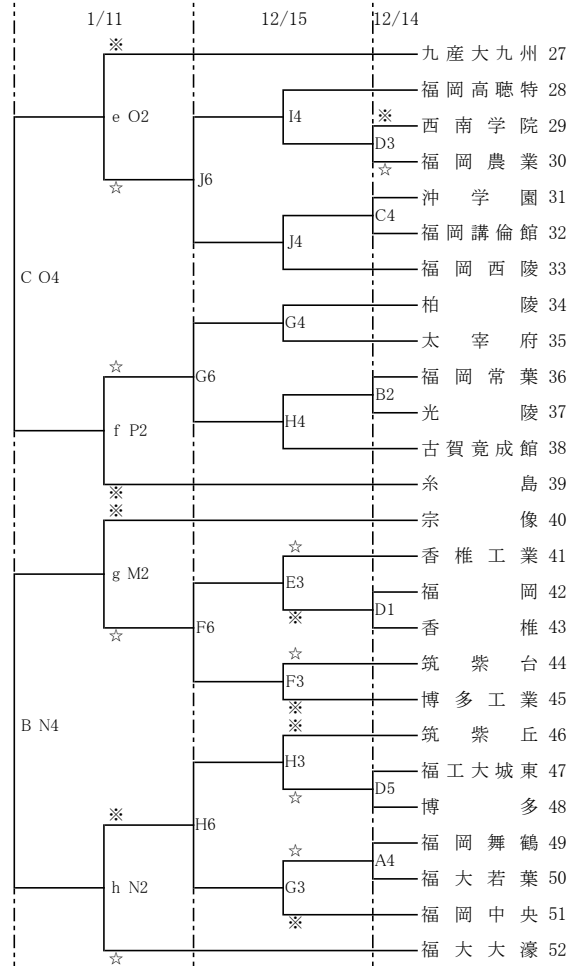
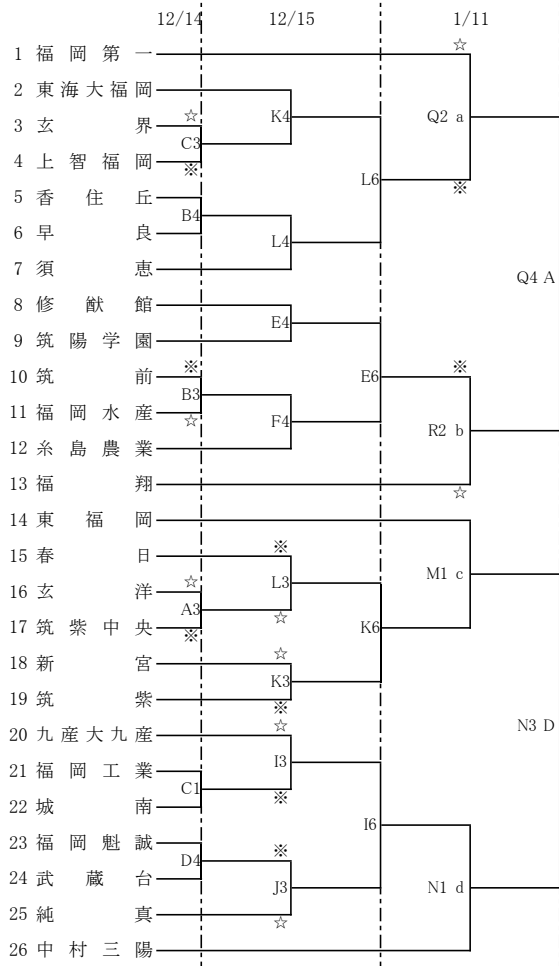


2019年度福岡県高等学校バスケットボール新人大会中部ブロック予選会

《男子組合せ》

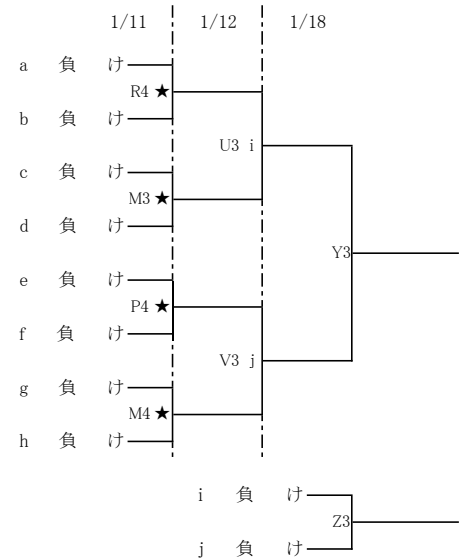


《男子順位決定戦》

1位～8位決定戦

	A勝ち	B勝ち	C勝ち	D勝ち	D負け	C負け	B負け	A負け	勝	敗
A勝ち										
B勝ち	AC4									
C勝ち	Y4	AD2								
D勝ち	AC2	Y5	AD4							
D負け	U4	V1	Z1	N3						
C負け	U1	V4	O4	Z2	AC3					
B負け	Y1	N4	U5	V2	Z4	AD1				
A負け	Q4	Y2	U2	V5	AC1	Z5	AD3			

9位～12位決定戦



《会場》

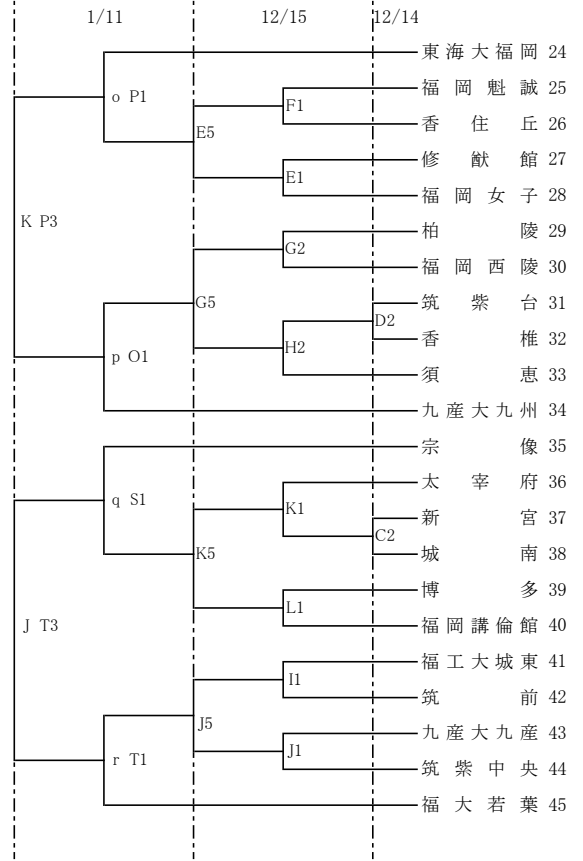
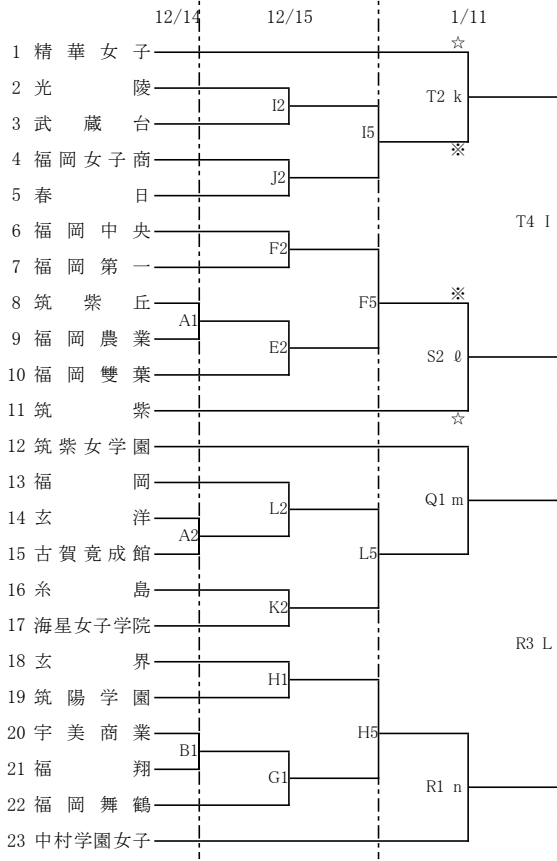
12月14日(土)	A・B 玄洋	1月12日(日)	U・V 福岡第一
	C・D 福岡工業		W・X 筑紫女学園
12月15日(日)	E・F 修猷館	1月18日(土)	Y・Z 福岡第一
	G・H 柏陵		AA・AB 精華女子
	I・J 九産大九産	1月19日(日)	AC・AD 福岡第一
	K・L 新宮		AE・AF 精華女子
1月11日(土)	M・N 東福岡		
	O・P 九州		
	Q・R 福翔		
	S・T 福岡講倫館		

《試合時間》

12月14日・15日・1月12日・18日	1月11日・19日
第1試合 9:00～	第1試合 9:30～
第2試合 10:30～	第2試合 11:00～
第3試合 12:00～	第3試合 13:00～
第4試合 13:30～	第4試合 14:30～
第5試合 15:00～	
第6試合 16:30～	
※第1試合 T・O	
☆第1試合 駐車場	

2019年度福岡県高等学校バスケットボール新人大会中部ブロック予選会

《女子組合せ》

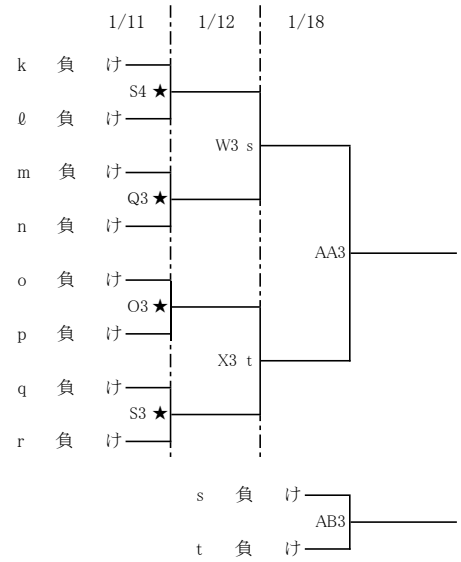


《女子順位決定戦》

1位～8位決定戦

	I勝ち	J勝ち	K勝ち	L勝ち	L負け	K負け	J負け	I負け	勝	敗
I勝ち										
J勝ち	AE4									
K勝ち	AA4	AF2								
L勝ち	AE2	AA5	AF4							
L負け	W4	X1	AB1	R3						
K負け	W1	X4	P3	AB2	AE3					
J負け	AA1	T3	W5	X2	AB4	AF1				
I負け	T4	AA2	W2	X5	AE1	AB5	AF3			

9位～12位決定戦



《会場》

12月14日(土)	A・B 玄 洋	1月12日(日)	U・V 福岡第一
	C・D 福岡工業		W・X 筑紫女学園
12月15日(日)	E・F 修猷館	1月18日(土)	Y・Z 福岡第一
	G・H 柏陵		AA・AB 精華女子
	I・J 九産大九州	1月19日(日)	AC・AD 福岡第一
	K・L 新宮		AE・AF 精華女子
1月11日(土)	M・N 東福岡		
	O・P 九州		
	Q・R 福岡翔		
	S・T 福岡講倫館		

《試合時間》

12月14日・15日・1月12日・18日	1月11日・19日
第1試合 9:00～	第1試合 9:30～
第2試合 10:30～	第2試合 11:00～
第3試合 12:00～	第3試合 13:00～
第4試合 13:30～	第4試合 14:30～
第5試合 15:00～	
第6試合 16:30～	
※第1試合 T・O	
☆第1試合 駐車場	

2019年度福岡県高等学校バスケットボール新人大会 中部ブロック予選会

男子組合せ【1部リーグ】【2部順位決定トーナメント】

1月12日(日) 福岡第一

	Uコート			Vコート		
第1試合 9:00～	C負け	—	A勝ち	D負け	—	B勝ち
(※TO・☆駐車場)	※★1勝ち	☆★2勝ち	※★3勝ち	☆★4勝ち		
第2試合 10:30～	A負け	—	C勝ち	B負け	—	D勝ち
(※TO・☆駐車場)	※A勝ち	☆C負け	※B勝ち	☆D負け		
第3試合 12:00～	★1勝ち	—	★2勝ち	★3勝ち	—	★4勝ち
(※TO・☆駐車場)	※C勝ち	☆A負け	※D勝ち	☆B負け		
第4試合 13:30～	A勝ち	—	D負け	B勝ち	—	C負け
(※TO・☆駐車場)	※★2勝ち	☆★1勝ち	※★4勝ち	☆★3勝ち		
第5試合 15:00～	C勝ち	—	B負け	D勝ち	—	A負け
(※TO・☆駐車場)	※D負け	☆A勝ち	※C負け	☆B勝ち		

女子組合せ【1部リーグ】【2部順位決定トーナメント】

1月12日(日) 筑紫女学園

	Wコート			Xコート		
第1試合 9:00～	K負け	—	I勝ち	L負け	—	J勝ち
(※TO・☆駐車場)	※★1勝ち	☆★2勝ち	※★3勝ち	☆★4勝ち		
第2試合 10:30～	I負け	—	K勝ち	J負け	—	L勝ち
(※TO・☆駐車場)	※I勝ち	☆K負け	※J勝ち	☆L負け		
第3試合 12:00～	★1勝ち	—	★2勝ち	★3勝ち	—	★4勝ち
(※TO・☆駐車場)	※K勝ち	☆I負け	※L勝ち	☆J負け		
第4試合 13:30～	I勝ち	—	L負け	J勝ち	—	K負け
(※TO・☆駐車場)	※★2勝ち	☆★1勝ち	※★4勝ち	☆★3勝ち		
第5試合 15:00～	K勝ち	—	J負け	L勝ち	—	I負け
(※TO・☆駐車場)	※L負け	☆I勝ち	※K負け	☆J勝ち		

1月18日(土) 福岡第一

	Yコート			Zコート		
第1試合 9:00～	B負け	—	A勝ち	C勝ち	—	D負け
(※TO・☆駐車場)	※i勝ち	☆j勝ち	※i負け	☆j負け		
第2試合 10:30～	A負け	—	B勝ち	D勝ち	—	C負け
(※TO・☆駐車場)	※A勝ち	☆B負け	※D負け	☆C勝ち		
第3試合 12:00～	i勝ち	—	j勝ち	i負け	—	j負け
(※TO・☆駐車場)	※B勝ち	☆A負け	※C負け	☆D勝ち		
第4試合 13:30～	A勝ち	—	C勝ち	D負け	—	B負け
(※TO・☆駐車場)	※j勝ち	☆i勝ち	※j負け	☆i負け		
第5試合 15:00～	B勝ち	—	D勝ち	C負け	—	A負け
(※TO・☆駐車場)	※C勝ち	☆A勝ち	※B負け	☆D負け		

1月18日(土) 精華女子

	AAコート			ABコート		
第1試合 9:00～	J負け	—	I勝ち	K勝ち	—	L負け
(※TO・☆駐車場)	※s勝ち	☆t勝ち	※s負け	☆t負け		
第2試合 10:30～	I負け	—	J勝ち	L勝ち	—	K負け
(※TO・☆駐車場)	※I勝ち	☆J負け	※L負け	☆K勝ち		
第3試合 12:00～	s勝ち	—	t勝ち	s負け	—	t負け
(※TO・☆駐車場)	※J勝ち	☆I負け	※K負け	☆L勝ち		
第4試合 13:30～	I勝ち	—	K勝ち	L負け	—	J負け
(※TO・☆駐車場)	※t勝ち	☆s勝ち	※t負け	☆s負け		
第5試合 15:00～	J勝ち	—	L勝ち	K負け	—	I負け
(※TO・☆駐車場)	※K勝ち	☆I勝ち	※J負け	☆L負け		

男子組合せ【1部リーグ】

1月19日(日) 福岡第一

	ACコート			ADコート		
第1試合 10:00～	A負け	—	D負け	C負け	—	B負け
(※TO・☆駐車場)	※☆A勝ち		※☆B勝ち			
第2試合 11:30～	D勝ち	—	A勝ち	B勝ち	—	C勝ち
(※TO・☆駐車場)	※☆D負け		※☆C負け			
第3試合 13:30～	D負け	—	C負け	B負け	—	A負け
(※TO・☆駐車場)	※☆D勝ち		※☆C勝ち			
第4試合 15:00～	A勝ち	—	B勝ち	C勝ち	—	D勝ち
(※TO・☆駐車場)	※☆A負け		※☆B負け			

女子組合せ【1部リーグ】

1月19日(日) 精華女子

	AEコート			AFコート		
第1試合 10:00～	I負け	—	L負け	K負け	—	J負け
(※TO・☆駐車場)	※☆I勝ち		※☆J勝ち			
第2試合 11:30～	L勝ち	—	I勝ち	J勝ち	—	K勝ち
(※TO・☆駐車場)	※☆L負け		※☆K負け			
第3試合 13:30～	L負け	—	K負け	J負け	—	I負け
(※TO・☆駐車場)	※☆L勝ち		※☆K勝ち			
第4試合 15:00～	I勝ち	—	J勝ち	K勝ち	—	L勝ち
(※TO・☆駐車場)	※☆I負け		※☆J負け			

【注意事項】

ユニフォームの色は、試合表左側が淡色、右側が濃色とします。

第1試合開始30分前に、各会場にて朝礼を行います。それまでに、エントリー表の提出をお願いします。

※印はTO、☆印は駐車場です。

《会場》

1月12日(日) U・V 福岡第一
 W・X 筑紫女学園
 1月18日(土) Y・Z 福岡第一
 AA・AB 精華女子
 1月19日(日) AC・AD 福岡第一
 AE・AF 精華女子

《試合時間》

1月12日(日)・1月18日(土) 1月19日(日)
 第1試合 9:00～ 第1試合 9:30～
 第2試合 10:30～ 第2試合 11:00～
 第3試合 12:00～ 第3試合 13:00～
 第4試合 13:30～ 第4試合 14:30～
 第5試合 15:00～