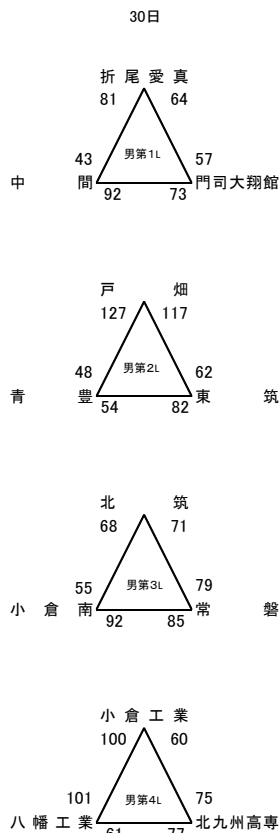
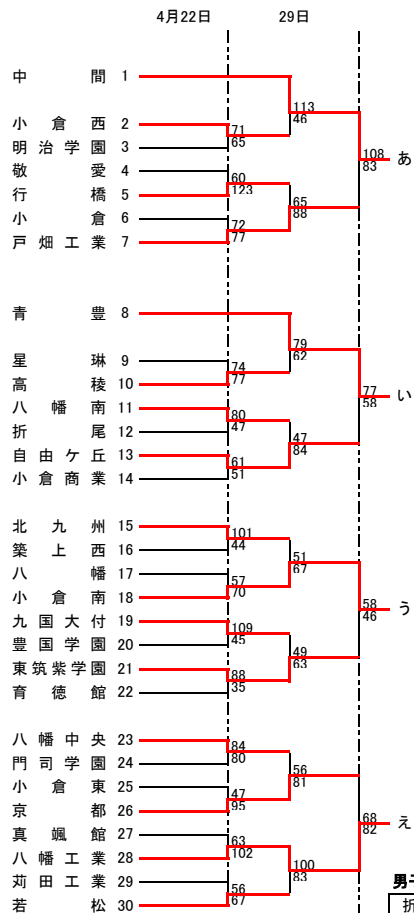


平成30年度 福岡県高等学校総合体育大会バスケットボール選手権大会北部ブロック予選会
 兼 全九州高等学校体育大会福岡県北部ブロック予選会 兼 全国高等学校総合体育大会福岡県北部ブロック予選会 (予選トーナメント)

男子の部

女子の部

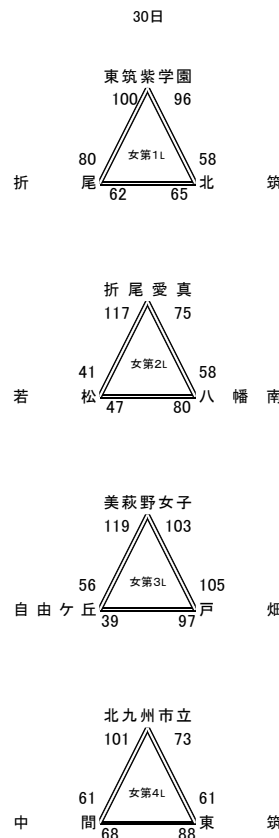
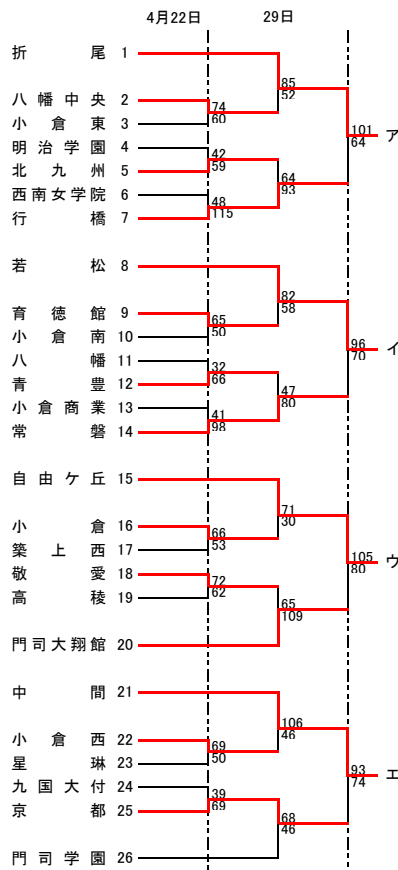


男子結果

1位	折尾愛真
2位	戸畑
3位	北九州高専
4位	北筑
5位	中間
6位	八幡工業
7位	常磐
8位	東筑
9位	小倉南
10位	小倉工業
11位	門司大翔館

女子結果

1位	東筑紫学園
2位	折尾愛真
3位	北九州市立
4位	戸畑
5位	東筑
6位	美萩野女子
7位	八幡南
8位	北筑
9位	折尾
10位	若松
11位	自由ヶ丘



男子1部リーグ

折尾愛真	61-45	北九州高専
戸畑	86-68	北筑
折尾愛真	59-49	北筑
北九州高専	63-60	戸畑
折尾愛真	68-54	戸畑
北筑	69-64	北九州高専

男子2部リーグ

中間	68-61	八幡工業
常磐	92-52	東筑
中間	65-39	東筑
八幡工業	84-71	常磐
中間	72-63	常磐
八幡工業	86-74	東筑

男子3部トーナメント

小倉工業	87-68	門司大翔館
小倉南	61-40	青豊
小倉南	58-50	小倉工業

女子1部リーグ

東筑紫学園	77-55	北九州市立
折尾愛真	96-64	戸畑
東筑紫学園	99-67	戸畑
折尾愛真	78-52	北九州市立
東筑紫学園	72-58	折尾愛真
北九州市立	90-64	戸畑

女子2部リーグ

東筑	70-60	北筑
美萩野女子	83-80	八幡南
東筑	83-60	八幡南
美萩野女子	83-54	北筑
八幡南	76-62	北筑
東筑	75-56	美萩野女子

女子3部トーナメント

折尾	71-53	中間
若松	81-56	自由ヶ丘
折尾	77-62	若松

最優秀選手賞	高尾 楓人 (折尾愛真 ④)
敢闘賞	高橋 龍人 (戸畑 ⑭)
優秀選手賞	松尾 遼馬 (折尾愛真 ⑤)
	小出 勇斗 (北九州高専 ④)
	伊藤 大貴 (北筑 ⑤)

最優秀選手賞	郭 玲伽 (東筑紫学園 ⑤)
敢闘賞	松尾 美優 (折尾愛真 ④)
優秀選手賞	佐藤 帆花 (東筑紫学園 ⑧)
	兼峯 里奈 (北九州市立 ⑪)
	中山 智南己 (戸畑 ⑥)

平成30年度 福岡県高等学校総合体育大会バスケットボール選手権大会北部ブロック予選会
 兼 全九州高等学校体育大会福岡県北部ブロック予選会 兼 全国高等学校総合体育大会福岡県北部ブロック予選会 (順位決定リーグ)

5月3日 会場: 戸畑高校

試合順番	C					D				
	試合時間	性別	淡色		濃色	T・O	性別	淡色		濃色
第1 9:00	女 2部	北筑 60	VS	東筑 70	中間	女 2部	八幡南 80	VS	美萩野女子 83	自由ヶ丘
第2 10:30	女 1部	東筑紫学園 77	VS	北九州市立 55		女 1部	折尾愛真 96	VS	戸畑 64	
第3 12:00	女 3部	折尾 71	VS	中間 53		女 3部	若松 81	VS	自由ヶ丘 56	
第4 13:30	女 2部	東筑 83	VS	八幡南 60		女 2部	北筑 54	VS	美萩野女子 83	
第5 15:00	女 1部	東筑紫学園 99	VS	戸畑 67		女 1部	折尾愛真 78	VS	北九州市立 52	
第6 16:30	女 3部	折尾 77	VS	若松 62		/				

5月4日 会場: 戸畑高校

試合順番	C					D				
	試合時間	性別	淡色		濃色	T・O	性別	淡色		濃色
第1 9:00	男 2部	中間 68	VS	八幡工業 61	小倉南	男 2部	東筑 52	VS	常磐 92	小倉工業
第2 10:30	男 1部	折尾愛真 61	VS	北九州高専 45		男 1部	戸畑 86	VS	北筑 68	
第3 12:00	男 3部	門司大翔館 68	VS	小倉工業 87		男 3部	青豊 40	VS	小倉南 61	
第4 13:30	男 2部	中間 65	VS	東筑 39		男 2部	八幡工業 84	VS	常磐 71	
第5 15:00	男 1部	折尾愛真 59	VS	北筑 49		男 1部	北九州高専 63	VS	戸畑 60	
第6 16:30	男 3部	小倉南 58	VS	小倉工業 50		/				

5月13日 会場: 自由ヶ丘高校

試合順番	A					B				
	試合時間	性別	淡色		濃色	T・O	性別	淡色		濃色
第1 9:00	女 2部	東筑 75	VS	美萩野女子 56	第3試合のチーム	女 2部	北筑 62	VS	八幡南 76	第3試合のチーム
第2 10:30	男 2部	中間 72	VS	常磐 63		男 2部	八幡工業 86	VS	東筑 74	
第3 12:00	女 1部	東筑紫学園 72	VS	折尾愛真 58		女 1部	北九州市立 90	VS	戸畑 64	
第4 13:30	男 1部	折尾愛真 68	VS	戸畑 54		男 1部	北九州高専 64	VS	北筑 69	

平成30年度 福岡県高等学校総合体育大会バスケットボール大会選手権大会北部ブロック予選会

兼 全九州高等学校体育大会福岡県北部ブロック予選会 兼 全国高等学校総合体育大会福岡県北部ブロック予選会 (男子)

日時:平成30年4月22日(日)、29日(日)、30日(月)、3日(木)、4日(金)、13日(日)
会場:自由ヶ丘高校、戸畑高校、八幡工業高校、中間高校、八幡高校、八幡中央高校、門司大翔館

男子1回戦

1Q	18	-	21	1Q
2Q	15	-	21	2Q
3Q	21	-	8	3Q
4Q	17	-	15	4Q
延長	-	-	-	延長
71				65

1Q	23	-	13	1Q
2Q	36	-	13	2Q
3Q	29	-	16	3Q
4Q	25	-	18	4Q
延長	-	-	-	延長
123				60

1Q	21	-	9	1Q
2Q	18	-	21	2Q
3Q	18	-	19	3Q
4Q	20	-	23	4Q
延長	-	-	-	延長
77				72

1Q	22	-	19	1Q
2Q	11	-	24	2Q
3Q	24	-	14	3Q
4Q	20	-	17	4Q
延長	-	-	-	延長
77				74

1Q	10	-	18	1Q
2Q	28	-	15	2Q
3Q	14	-	7	3Q
4Q	28	-	7	4Q
延長	-	-	-	延長
80				47

1Q	14	-	10	1Q
2Q	18	-	14	2Q
3Q	10	-	13	3Q
4Q	19	-	14	4Q
延長	-	-	-	延長
61				51

1Q	20	-	16	1Q
2Q	30	-	8	2Q
3Q	20	-	10	3Q
4Q	31	-	12	4Q
延長	-	-	-	延長
101				44

1Q	12	-	6	1Q
2Q	16	-	24	2Q
3Q	13	-	19	3Q
4Q	29	-	8	4Q
延長	-	-	-	延長
70				57

1Q	23	-	13	1Q
2Q	20	-	9	2Q
3Q	34	-	9	3Q
4Q	32	-	14	4Q
延長	-	-	-	延長
109				45

1Q	21	-	7	1Q
2Q	21	-	8	2Q
3Q	20	-	6	3Q
4Q	26	-	14	4Q
延長	-	-	-	延長
88				35

1Q	26	-	19	1Q
2Q	24	-	15	2Q
3Q	16	-	19	3Q
4Q	18	-	27	4Q
延長	-	-	-	延長
84				80

1Q	35	-	8	1Q
2Q	19	-	8	2Q
3Q	25	-	14	3Q
4Q	16	-	17	4Q
延長	-	-	-	延長
95				47

1Q	26	-	7	1Q
2Q	29	-	17	2Q
3Q	30	-	20	3Q
4Q	17	-	19	4Q
延長	-	-	-	延長
102				63

1Q	14	-	6	1Q
2Q	23	-	10	2Q
3Q	13	-	18	3Q
4Q	17	-	22	4Q
延長	-	-	-	延長
67				56

男子2回戦

1Q	35	-	11	1Q
2Q	25	-	9	2Q
3Q	26	-	16	3Q
4Q	27	-	10	4Q
延長	-	-	-	延長
113				46

1Q	21	-	17	1Q
2Q	16	-	10	2Q
3Q	26	-	24	3Q
4Q	25	-	14	4Q
延長	-	-	-	延長
88				65

1Q	15	-	18	1Q
2Q	27	-	13	2Q
3Q	19	-	14	3Q
4Q	18	-	17	4Q
延長	-	-	-	延長
79				62

1Q	16	-	11	1Q
2Q	17	-	9	2Q
3Q	16	-	17	3Q
4Q	35	-	10	4Q
延長	-	-	-	延長
84				47

1Q	20	-	11	1Q
2Q	12	-	9	2Q
3Q	16	-	21	3Q
4Q	19	-	10	4Q
延長	-	-	-	延長
67				51

1Q	18	-	10	1Q
2Q	16	-	9	2Q
3Q	19	-	14	3Q
4Q	10	-	16	4Q
延長	-	-	-	延長
63				49

1Q	19	-	10	1Q
2Q	21	-	12	2Q
3Q	21	-	16	3Q
4Q	20	-	18	4Q
延長	-	-	-	延長
81				56

1Q	29	-	22	1Q
2Q	37	-	9	2Q
3Q	18	-	24	3Q
4Q	16	-	28	4Q
延長	-	-	-	延長
100				83

男子3回戦

1Q	33	-	24	1Q
2Q	29	-	24	2Q
3Q	16	-	22	3Q
4Q	30	-	13	4Q
延長	-	-	-	延長
108				83

1Q	19	-	14	1Q
2Q	16	-	10	2Q
3Q	18	-	12	3Q
4Q	24	-	22	4Q
延長	-	-	-	延長
77				58

1Q	8	-	16	1Q
2Q	11	-	13	2Q
3Q	18	-	6	3Q
4Q	21	-	11	4Q
延長	-	-	-	延長
58				46

1Q	22	-	20	1Q
2Q	17	-	20	2Q
3Q	21	-	18	3Q
4Q	21	-	17	4Q
延長	-	-	-	延長
82				68

男子入れ替え戦

1Q	21	-	17	1Q
2Q	19	-	8	2Q
3Q	23	-	11	3Q
4Q	18	-	7	4Q
延長	-	-	-	延長
81				43

1Q	32	-	7	1Q
2Q	33	-	12	2Q
3Q	31	-	17	3Q
4Q	25	-	12	4Q
延長	-	-	-	延長
127				48

1Q	11	-	15	1Q
2Q	7	-	11	2Q
3Q	25	-	12	3Q
4Q	25	-	17	4Q
延長	-	-	-	延長
68				55

1Q	20	-	14	1Q
2Q	20	-	22	2Q
3Q	25	-	28	3Q
4Q	24	-	25	4Q
延長	-	-	-	延長
101				100

1Q	26	-	18	1Q
2Q	22	-	23	2Q
3Q	21	-	16	3Q
4Q	23	-	16	4Q
延長	-	-	-	延長
92				73

1Q	21	-	11	1Q
2Q	15	-	13	2Q
3Q	19	-	16	3Q
4Q	27	-	14	4Q
延長	-	-	-	延長
82				54

1Q	20	-	19	1Q
2Q	16	-	17	2Q
3Q	16	-	21	3Q
4Q	19	-	14	4Q
延長	-	-	-	延長
92				85

1Q	20	-	16	1Q
2Q	22	-	6	2Q
3Q	12	-	13	3Q
4Q	23	-	26	4Q
延長	-	-	-	延長
77				61

1Q	13	-	17	1Q
2Q	26	-	12	2Q
3Q	10	-	10	3Q
4Q	15	-	18	4Q
延長	-	-	-	延長
64				57

1Q	32	-	17	1Q
2Q	31	-	14	2Q
3Q	30	-	14	3Q
4Q	24	-	17	4Q
延長	-	-	-	延長
117				62

1Q	24	-	20	1Q
2Q	12	-	19	2Q
3Q	18	-	11	3Q
4Q	25	-	21	4Q
延長	-	-	-	延長
79				71

1Q	21	-	16	1Q
2Q	19	-	13	2Q
3Q	23	-	16	3Q
4Q	12	-	15	4Q
延長	-	-	-	延長
75				60

男子3部トーナメント

1Q	15	-	18	1Q
2Q	25	-	24	2Q
3Q	23	-	14	3Q
4Q	24	-	12	4Q
延長	-	-	-	延長
87				68

1Q	22	-	7	1Q
2Q	8	-	11	2Q
3Q	18	-	8	3Q
4Q	13	-	14	4Q
延長	-	-	-	延長
61				40

1Q	12	-	8	1Q
2Q	17	-	13	2Q
3Q	15	-	20	3Q
4Q	14	-	9	4Q
延長	-	-	-	延長
58				50

男子2部リーグ

1Q	13	-	15	1Q
2Q	12	-	18	2Q
3Q	20	-	11	3Q
4Q	23	-	17	4Q
延長	-	-	-	延長
68				61

1Q	26	-	6	1Q
2Q	22	-	18	2Q
3Q	26	-	10	3Q
4Q	16	-	18	4Q
延長	-	-	-	延長
92				52

1Q	12	-	8	1Q
2Q	17	-	15	2Q
3Q	20	-	8	3Q
4Q	16	-	8	4Q
延長	-	-	-	延長
65				39

1Q	18	-	17	1Q
2Q	20	-	21	2Q
3Q	23	-	13	3Q
4Q	23	-	20	4Q
延長	-	-	-	延長
84				71

1Q	16	-	15	1Q
2Q	13	-	9	2Q
3Q	23	-	25	3Q
4Q	11	-	14	4Q
延長	-	-	-	延長
72				63

1Q	26	-	17	1Q
2Q	23	-	17	2Q
3Q	20	-	18	

平成30年度 福岡県高等学校総合体育大会バスケットボール大会選手権大会北部ブロック予選会
兼 全九州高等学校体育大会福岡県北部ブロック予選会 兼 全国高等学校総合体育大会福岡県北部ブロック予選会 (女子)

日時:平成30年4月22日(日)、29日(日)、30日(月)、3日(木)、4日(金)、13日(日)
 会場:自由ヶ丘高校、戸畑高校、八幡工業高校、中間高校、八幡高校、八幡中央高校、門司大翔館高校

女子1回戦

八幡中央	1Q	15	-	10	1Q	小倉東
	2Q	19	-	25	2Q	
	3Q	18	-	8	3Q	
	4Q	22	-	17	4Q	
	延長		-		延長	
74						
60						

北九州	1Q	21	-	6	1Q	明治学園
	2Q	4	-	13	2Q	
	3Q	9	-	11	3Q	
	4Q	25	-	12	4Q	
	延長		-		延長	
59						
42						

行橋	1Q	29	-	14	1Q	西南女学院
	2Q	32	-	4	2Q	
	3Q	22	-	13	3Q	
	4Q	32	-	17	4Q	
	延長		-		延長	
115						
48						

青徳館	1Q	14	-	14	1Q	小倉南
	2Q	24	-	6	2Q	
	3Q	14	-	23	3Q	
	4Q	16	-	7	4Q	
	延長		-		延長	
68						
50						

青豊	1Q	20	-	6	1Q	八幡
	2Q	13	-	9	2Q	
	3Q	13	-	13	3Q	
	4Q	20	-	4	4Q	
	延長		-		延長	
66						
32						

常盤	1Q	21	-	6	1Q	小倉商業
	2Q	27	-	9	2Q	
	3Q	20	-	13	3Q	
	4Q	30	-	13	4Q	
	延長		-		延長	
98						
41						

小倉	1Q	17	-	18	1Q	葵上西
	2Q	18	-	6	2Q	
	3Q	14	-	16	3Q	
	4Q	17	-	13	4Q	
	延長		-		延長	
66						
53						

敬愛	1Q	11	-	13	1Q	高穂
	2Q	24	-	8	2Q	
	3Q	26	-	15	3Q	
	4Q	11	-	26	4Q	
	延長		-		延長	
72						
62						

小倉西	1Q	28	-	14	1Q	星琳
	2Q	9	-	9	2Q	
	3Q	14	-	9	3Q	
	4Q	18	-	18	4Q	
	延長		-		延長	
69						
50						

京都	1Q	20	-	10	1Q	九国大付
	2Q	11	-	13	2Q	
	3Q	26	-	7	3Q	
	4Q	12	-	9	4Q	
	延長		-		延長	
69						
39						

女子2回戦

折尾	1Q	25	-	3	1Q	八幡中央
	2Q	17	-	7	2Q	
	3Q	26	-	21	3Q	
	4Q	17	-	21	4Q	
	延長		-		延長	
85						
52						

行橋	1Q	29	-	12	1Q	北九州
	2Q	18	-	12	2Q	
	3Q	29	-	14	3Q	
	4Q	17	-	26	4Q	
	延長		-		延長	
93						
64						

若松	1Q	24	-	2	1Q	青徳館
	2Q	18	-	13	2Q	
	3Q	22	-	18	3Q	
	4Q	18	-	25	4Q	
	延長		-		延長	
82						
58						

常盤	1Q	17	-	6	1Q	青豊
	2Q	12	-	18	2Q	
	3Q	21	-	11	3Q	
	4Q	30	-	12	4Q	
	延長		-		延長	
80						
47						

自由ヶ丘	1Q	11	-	7	1Q	小倉
	2Q	21	-	6	2Q	
	3Q	25	-	10	3Q	
	4Q	14	-	7	4Q	
	延長		-		延長	
71						
30						

門司大翔館	1Q	24	-	5	1Q	敬愛
	2Q	33	-	10	2Q	
	3Q	29	-	14	3Q	
	4Q	23	-	36	4Q	
	延長		-		延長	
109						
65						

中間	1Q	21	-	13	1Q	小倉西
	2Q	27	-	12	2Q	
	3Q	30	-	12	3Q	
	4Q	28	-	9	4Q	
	延長		-		延長	
106						
46						

京都	1Q	17	-	11	1Q	門司学園
	2Q	18	-	9	2Q	
	3Q	17	-	20	3Q	
	4Q	16	-	6	4Q	
	延長		-		延長	
68						
46						

女子3回戦

折尾	1Q	32	-	20	1Q	行橋
	2Q	22	-	10	2Q	
	3Q	22	-	17	3Q	
	4Q	25	-	17	4Q	
	延長		-		延長	
101						
64						

若松	1Q	21	-	21	1Q	常盤
	2Q	31	-	18	2Q	
	3Q	13	-	13	3Q	
	4Q	31	-	18	4Q	
	延長		-		延長	
96						
70						

自由ヶ丘	1Q	37	-	15	1Q	門司大翔館
	2Q	22	-	31	2Q	
	3Q	23	-	21	3Q	
	4Q	23	-	13	4Q	
	延長		-		延長	
105						
80						

中間	1Q	25	-	17	1Q	京都
	2Q	19	-	15	2Q	
	3Q	25	-	21	3Q	
	4Q	24	-	21	4Q	
	延長		-		延長	
93						
74						

女子入れ替え戦

東筑紫学園	1Q	21	-	27	1Q	折尾
	2Q	30	-	17	2Q	
	3Q	23	-	23	3Q	
	4Q	26	-	13	4Q	
	延長		-		延長	
100						
80						

折尾愛真	1Q	25	-	18	1Q	若松
	2Q	39	-	7	2Q	
	3Q	22	-	6	3Q	
	4Q	31	-	10	4Q	
	延長		-		延長	
117						
41						

美萩野女子	1Q	40	-	5	1Q	自由ヶ丘
	2Q	25	-	25	2Q	
	3Q	23	-	13	3Q	
	4Q	31	-	13	4Q	
	延長		-		延長	
119						
56						

北九州市立	1Q	32	-	7	1Q	中間
	2Q	24	-	18	2Q	
	3Q	30	-	16	3Q	
	4Q	15	-	20	4Q	
	延長		-		延長	
101						
61						

北筑	1Q	15	-	13	1Q	折尾
	2Q	17	-	19	2Q	
	3Q	13	-	17	3Q	
	4Q	20	-	13	4Q	
	延長		-		延長	
65						
62						

八幡南	1Q	21	-	22	1Q	若松
	2Q	22	-	9	2Q	
	3Q	19	-	4	3Q	
	4Q	18	-	12	4Q	
	延長		-		延長	
80						
47						

戸畑	1Q	32	-	6	1Q	自由ヶ丘
	2Q	26	-	6	2Q	
	3Q	25	-	4	3Q	
	4Q	14	-	23	4Q	
	延長		-		延長	
97						
39						

東筑	1Q	25	-	25	1Q	中間
	2Q	23	-	14	2Q	
	3Q	27	-	4	3Q	
	4Q	13	-	25	4Q	
	延長		-		延長	
88						
68						

東筑紫学園	1Q	25	-	12	1Q	北筑
	2Q	31	-	9	2Q	
	3Q	16	-	17	3Q	
	4Q	24	-	20	4Q	
	延長		-		延長	
96						
58						

折尾愛真	1Q	23	-	17	1Q	八幡南
	2Q	18	-	12	2Q	
	3Q	20	-	13	3Q	
	4Q	14	-	16	4Q	
	延長		-		延長	
75						
58						

戸畑	1Q	26	-	24	1Q	美萩野女子
	2Q	25	-	18	2Q	
	3Q	31	-	27	3Q	
	4Q	23	-	34	4Q	
	延長		-		延長	
105						
103						

北九州市立	1Q	17	-	16	1Q	東筑
	2Q	23	-	15	2Q	
	3Q	23	-	16	3Q	
	4Q	10	-	14	4Q	
	延長		-		延長	
73						
61						

女子3部トーナメント

折尾	1Q	15	-	10	1Q	中間
	2Q	22	-	13	2Q	
	3Q	12	-	12	3Q	
	4Q	22	-	18	4Q	
	延長		-		延長	
71						
53						

若松	1Q	12	-	4	1Q	自由ヶ丘
	2Q	19	-	15	2Q	
	3Q	27	-	15	3Q	
	4Q	23	-	22	4Q	
	延長		-		延長	
81						
56						

折尾	1Q	22	-	12	1Q	若松
	2Q	16	-	19	2Q	
	3Q	21	-	14	3Q	
	4Q	18	-	17	4Q	
	延長		-		延長	
77						
62						

2部リーグ戦

東筑	1Q	21	-	11	1Q	北筑
	2Q	12	-	20	2Q	
	3Q	21	-	16	3Q	
	4Q	16	-	13	4Q	
	延長		-		延長	
70						
60						

美萩野女子	1Q	17	-	19	1Q	八幡南
	2Q	21	-	17	2Q	
	3Q	24	-	22	3Q	
	4Q	21	-	22	4Q	
	延長		-		延長	
83						
80						

東筑	1Q	24	-	14	1Q	八幡南
	2Q	20	-	18	2Q	
	3Q	18	-	9	3Q	
	4Q	21	-	19	4Q	
	延長		-		延長	
83						
60						

美萩野女子	1Q	20	-	13	1Q	北筑
	2Q	17	-	13	2Q	
	3Q	14	-	11	3Q	
	4Q	32	-	17	4Q	
	延長		-		延長	
83						
54						

東筑	1Q	26	-	21	1Q	美萩野女子
	2Q	13	-	8	2Q	
	3Q	18	-	11	3Q	
	4Q	18	-	16	4Q	
	延長		-		延長	
75						
56						

八幡南	1Q	20	-	12	1Q	北筑</
-----	----	----	---	----	----	------