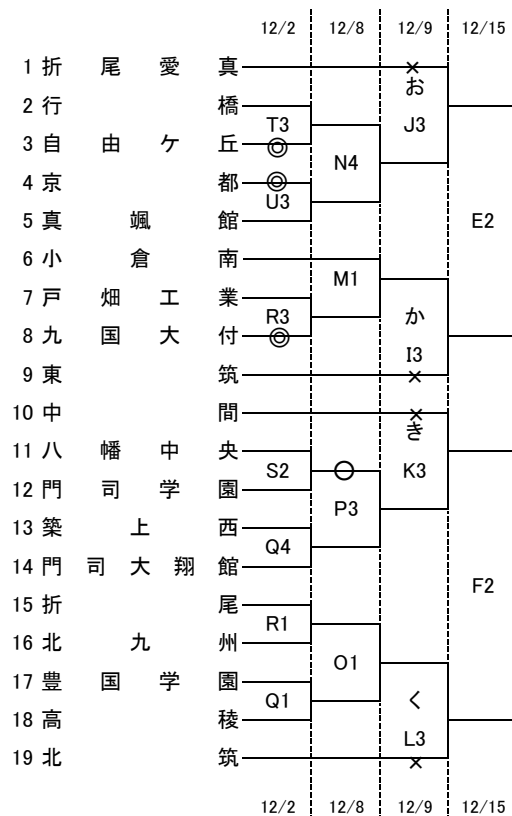


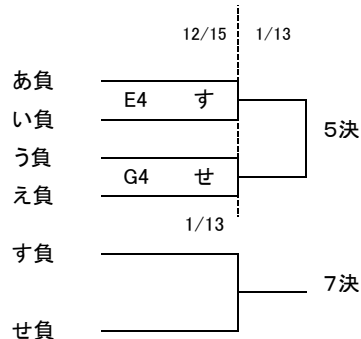
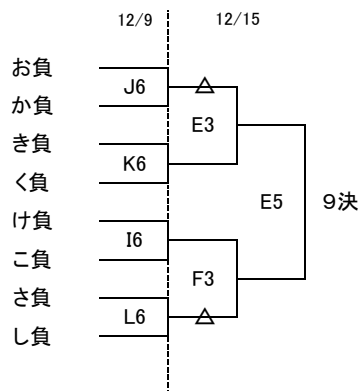
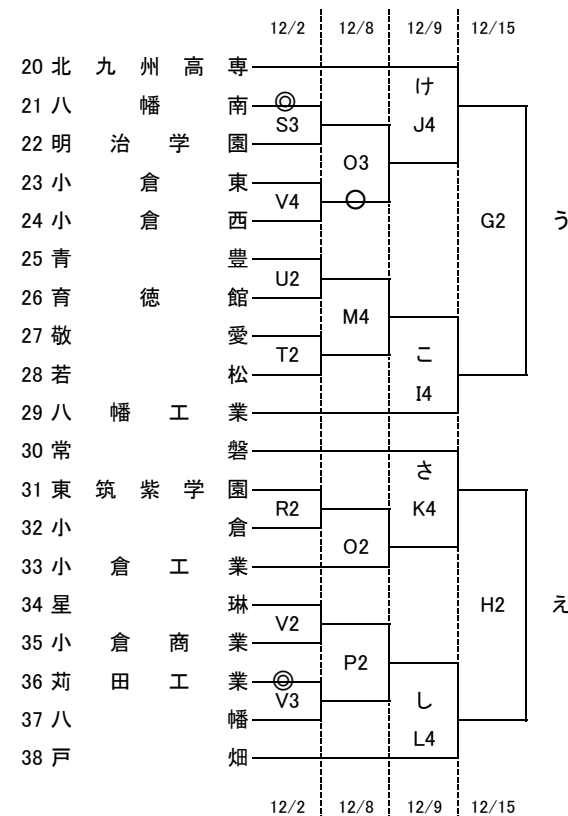
平成30年度 福岡県高等学校バスケットボール新人大会北部ブロック予選会  
 兼 第49回全九州高等学校バスケットボール春季選手権大会福岡県北部ブロック予選会(予選トーナメント)

[男子組合せ]



試合会場			
12月2日(日)			
QR	門司大翔館	ST	門司学園
UV	育徳館	/	
12月8日(土)			
MN	青豊	OP	小倉
12月9日(日)			
IJ	青豊	KL	小倉
12月15日(土)			
EF	京都	GH	小倉東
12月16日(日)			
CD	京都	/	
1月13日(日)			
AB	小倉南	/	

試合開始予定時刻	
①	9:00~
②	10:30~
③	12:00~
④	13:30~
⑤	15:00~
⑥	16:30~

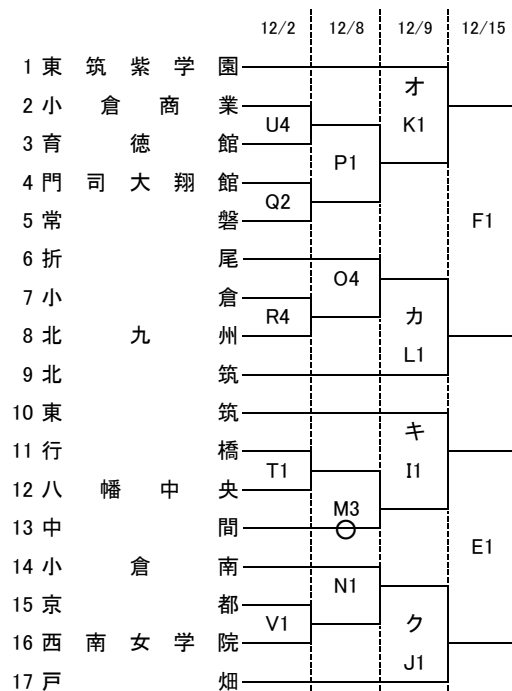


[注意事項]

- ・駐車場が不足しますので乗り合わせや公共交通機関を利用してください。
- ・近隣の商業施設への駐車はご遠慮ください。
- ※8日の小倉会場は、一切駐車ができませんので、ご注意ください。
- ・校内へ駐車する場合、生徒の活動伴う車両の損害は一切保証しません。
- ・バスケットシューズは体育館フロアのみとします。
- ・屋内での選手、応援者によるシートを敷いての場所確保は禁止となっています。
- また、雨天時は屋外でもアップ場に指定されている場所をご遠慮ください。
- ・応援は鳴り物(指笛、メガホンを叩く等を含む)は禁止とします。声援または拍手のみでお願いします。
- ・下足はそれぞれでお持ちください。体育館等の入り口付近に置かれますと、出入りが非常に混雑する他、盗難や緊急時の対応等に支障をきたす恐れがあります。

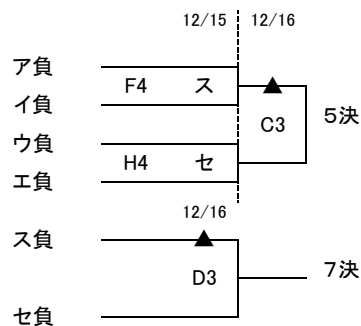
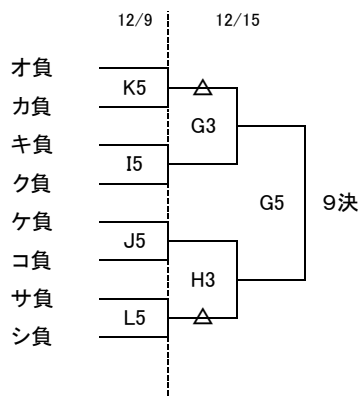
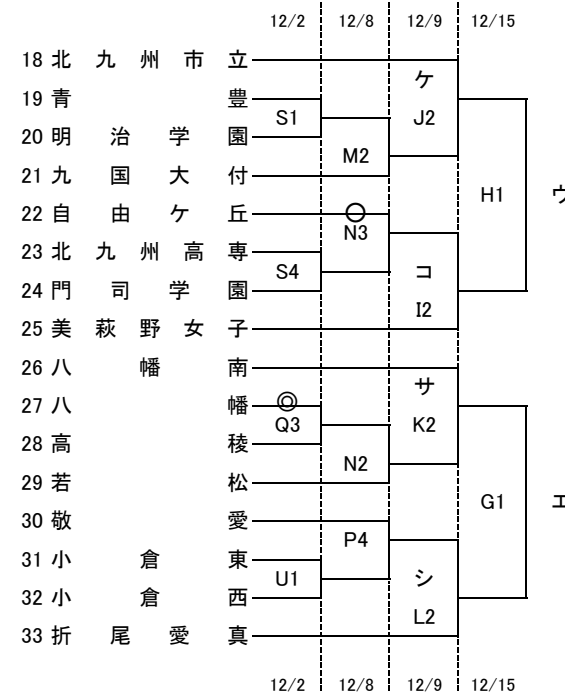
平成30年度 福岡県高等学校バスケットボール新人大会北部ブロック予選会  
 兼 第49回全九州高等学校バスケットボール春季選手権大会福岡県北部ブロック予選会(予選トーナメント)

[女子組合せ]



試合会場			
12月2日(日)			
QR	門司大翔館	ST	門司学園
UV	育徳館	/	
12月8日(土)			
MN	青豊	OP	小倉
12月9日(日)			
IJ	青豊	KL	小倉
12月15日(土)			
EF	京都	GH	小倉東
12月16日(日)			
CD	京都	/	
1月13日(日)			
AB	小倉南	/	

試合開始予定時刻	
①	9:00~
②	10:30~
③	12:00~
④	13:30~
⑤	15:00~
⑥	16:30~



[注意事項]

- ・ 駐車場が不足しますので乗り合わせや公共交通機関をご利用してください。
- ・ 近隣の商業施設への駐車はご遠慮ください。
- ※ 8日の小倉会場は、一切駐車できませんので、ご注意ください。
- ・ 校内へ駐車する場合、生徒の活動に伴う車両の損害は一切保証しません。
- ・ バスケットシューズは体育館フロアのみとします。
- ・ 屋内での選手、応援者によるシートを敷いての場所確保は禁止となっています。
- また、雨天時は屋外でもアップ場に指定されている場所をご遠慮ください。
- ・ 応援は鳴り物(指笛、メガホンを叩く等を含む)は禁止とします。声援または拍手のみをお願いします。
- ・ 下足はそれぞれでお持ちください。体育館等の入り口付近に置かれますと、出入り口が非常に混雑する他、盗難や緊急時の対応等に支障をきたす恐れがあります。

平成30年度 福岡県高等学校バスケットボール新人大会北部ブロック予選会  
兼 第49回全九州高等学校バスケットボール春季選手権大会福岡県北部ブロック予選会（順位決定リーグ）

**改訂版**

12月16日 会場：京都高校

試合順番	C					D				
	試合時間	性別	淡色		濃色	T・O	性別	淡色		濃色
第1 9:00	女子 1部	ア勝ち	V S	<b>イ勝ち</b>	<small>第3試合のチーム</small>	女子 1部	ウ勝ち	V S	エ勝ち	<small>第3試合のチーム</small>
第2 10:30	男 1部	あ勝ち	V S	い勝ち		男 1部	う勝ち	V S	え勝ち	
第3 12:00	女子 2部	ス勝ち	V S	セ勝ち		女子 2部	ス負け	V S	セ負け	
第4 13:30	女子 1部	C1勝ち	V S	D1負け		女子 1部	C1負け	V S	D1勝ち	
第5 15:00	男 1部	C2勝ち	V S	D2負け		男 1部	C2負け	V S	D2勝ち	

1月13日 会場：小倉南高校

試合順番	A					B				
	試合時間	性別	淡色		濃色	T・O	性別	淡色		濃色
第1 9:00	男 2部	す勝ち	V S	せ勝ち	<small>第3試合のチーム</small>	男 2部	す負け	V S	せ負け	<small>第3試合のチーム</small>
第2 10:30	女 1部	C1勝ち	V S	D1勝ち		女 1部	C1負け	V S	D1負け	
第3 12:00	男子 1部	C2勝ち	V S	D2勝ち		男子 1部	C2負け	V S	D2負け	