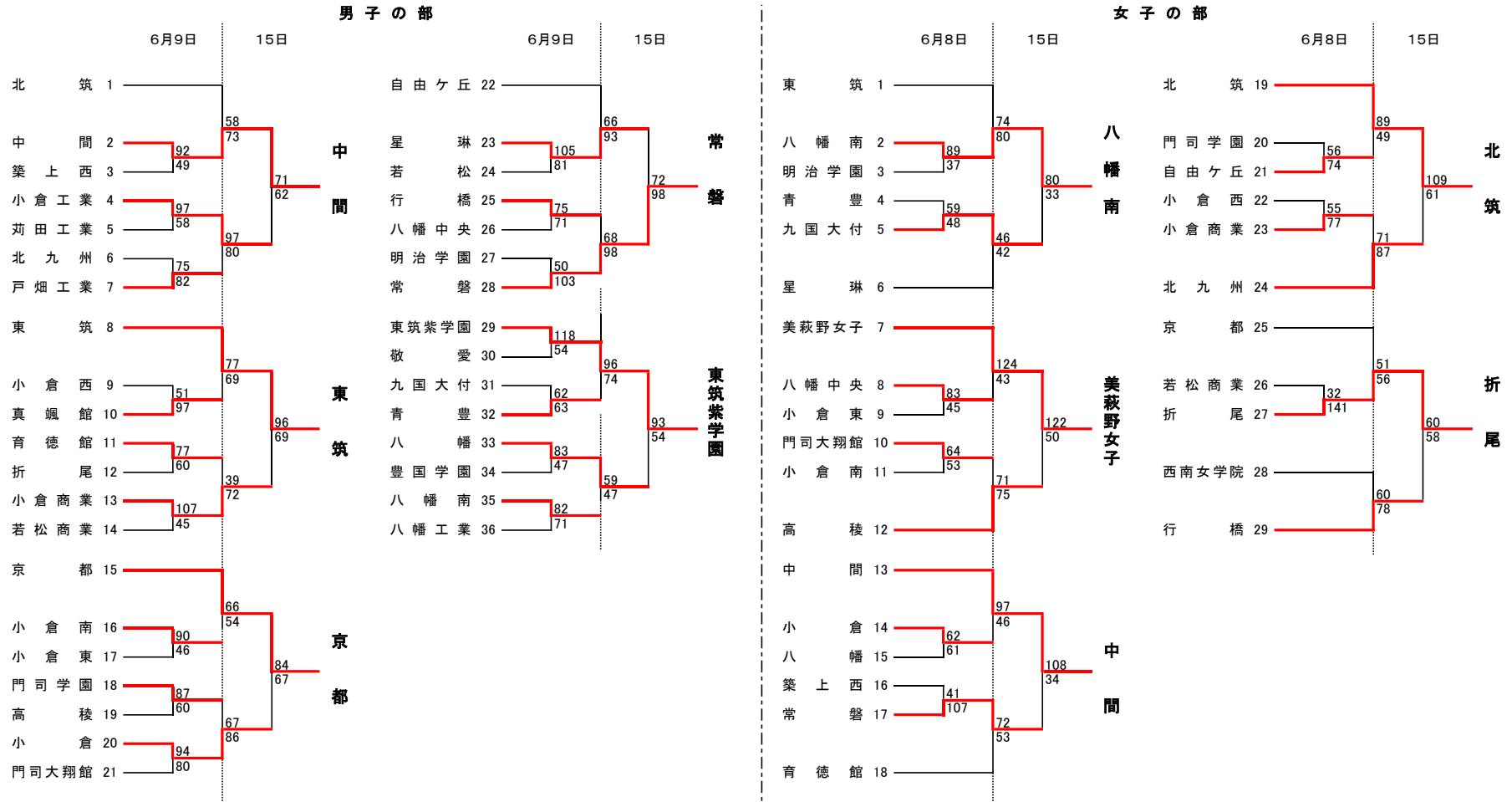


令和元年度福岡県高等学校バスケットボール選手権大会
兼 ウィンターカップ2019 2019年度第72回全国高等学校バスケットボール選手権大会・福岡県予選
北部ブロック予選組合せ



- ※ 駐車場が満車になり次第、近隣のコインパーキングをご利用ください。近隣の商業施設への駐車はご遠慮ください。(北九州市立会場および小倉南会場は学校の顧問・審判のみで保護者・一般の方の駐車はできません)
- ※ 路上での乗り降りはお遠慮ください。
- ※ 各チームのごみの持ち帰りを徹底してください。
- ※ 校内へ駐車する場合、生徒の活動に伴う車両の損害は一切保証しません。
- ※ 各会場とも7時45分まで学校敷地内への入場は禁止です。