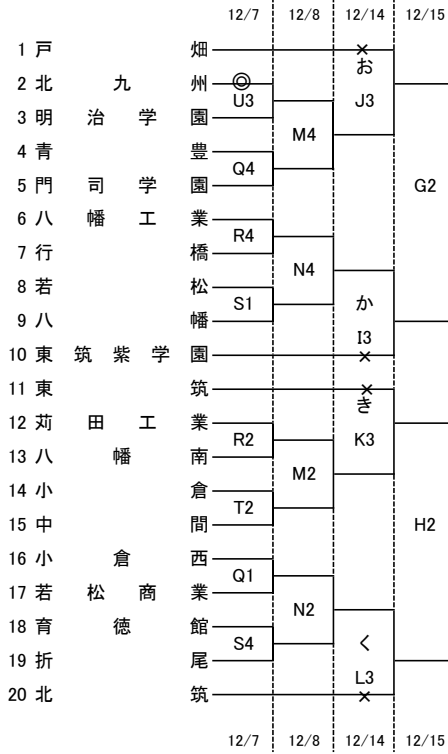


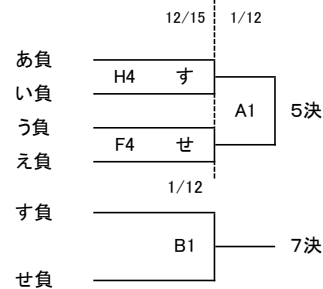
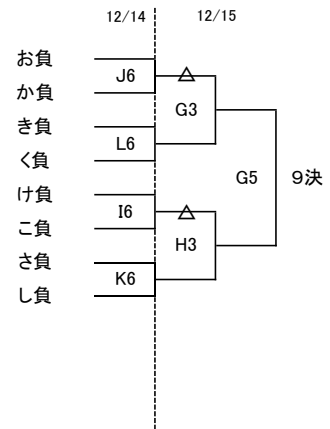
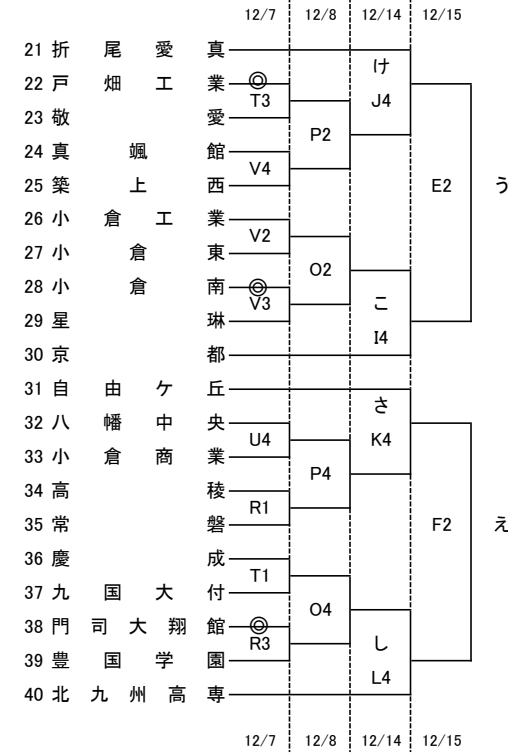
令和元年度福岡県高等学校バスケットボール新人大会北部ブロック予選会
兼 第50回全九州高等学校バスケットボール春季選手権大会福岡県北部ブロック予選会(予選トーナメント)

[男子組合せ]



試合会場			
12月7日(土)			
QR	門司学園	ST	小倉
UV	真颯館	/	
12月8日(日)			
MN	小倉	OP	真颯館
12月14日(土)			
IJ	京都	KL	常磐
12月15日(日)			
EF	京都	GH	常磐
1月11日(土)			
CD	小倉南	/	
1月12日(日)			
AB	小倉南	/	

試合開始予定時刻	
①	9:00~
②	10:30~
③	12:00~
④	13:30~
⑤	15:00~
⑥	16:30~

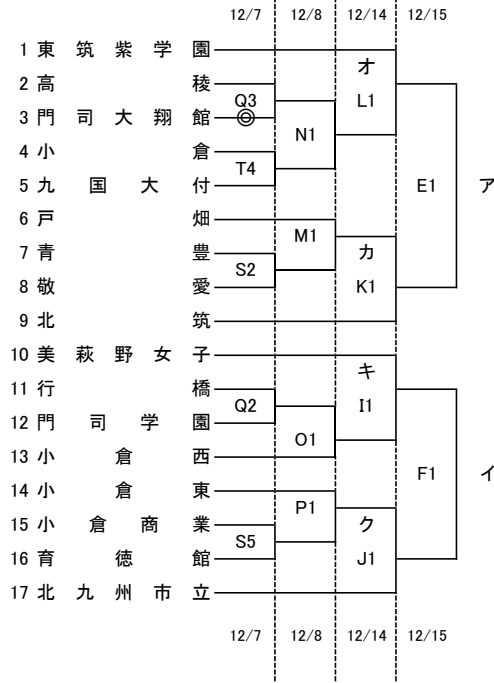


[注意事項]

- ・ 駐車場が不足しますので乗り合わせや公共交通機関を利用してください。
- ・ 近隣の商業施設への駐車はご遠慮ください。
- ・ 各会場の敷地へ第1試合開始の1時間15分より早く進入することや、出入り口付近で待機することは控えてください。
- ※7日の小倉会場、14日の京都会場、1月11、12日の小倉南会場は一切駐車できませんので、ご注意ください。
- ・ 校内へ駐車する場合、生徒の活動伴う車両の損害は一切保証しません。
- ・ バスケットシューズは体育館フロアのみとします。
- ・ 屋内での選手、応援者によるシートを敷いての場所確保は禁止となっています。また、雨天時は屋外でもアップ場に指定されている場所をご遠慮ください。
- ・ 応援は鳴り物(指笛、メガホンを叩く等を含む)は禁止とします。声援または拍手のみをお願いします。
- ・ 下足はそれぞれでお持ちください。体育館等の入り口付近に置かれますと、出入り口が非常に混雑する他、盗難や緊急時の対応等に支障をきたす恐れがあります。

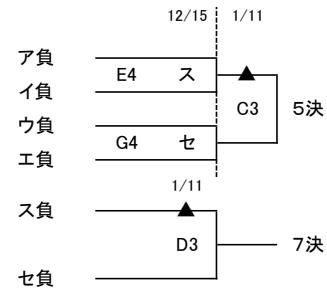
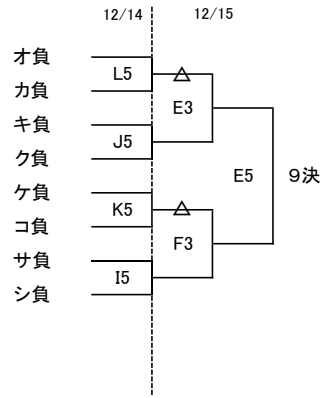
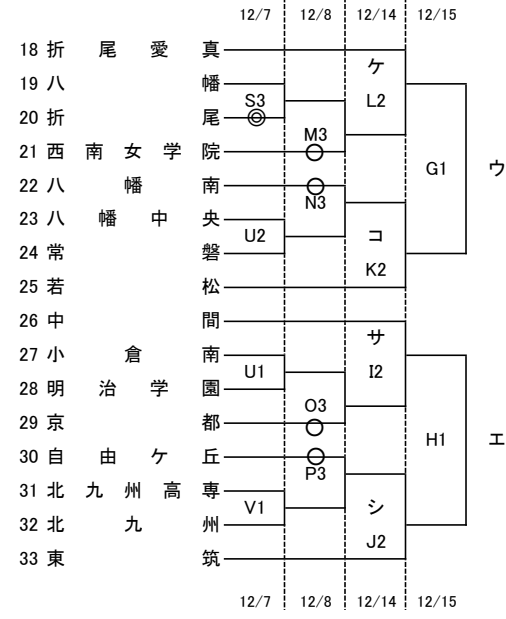
令和元年度福岡県高等学校バスケットボール新人大会北部ブロック予選会
兼 第50回全九州高等学校バスケットボール春季選手権大会福岡県北部ブロック予選会(予選トーナメント)

[女子組合せ]



試合会場			
12月7日(土)			
QR	門司学園	ST	小倉
UV	真颯館	/	
12月8日(日)			
MN	小倉	OP	真颯館
12月14日(土)			
IJ	京都	KL	常磐
12月15日(日)			
EF	京都	GH	常磐
1月11日(土)			
CD	小倉南	/	
1月12日(日)			
AB	小倉南	/	

試合開始予定時刻	
①	9:00~
②	10:30~
③	12:00~
④	13:30~
⑤	15:00~
⑥	16:30~



[注意事項]

- ・駐車場が不足しますので乗り合わせや公共交通機関を利用してください。
- ・近隣の商業施設への駐車はご遠慮ください。
- ・各会場の敷地へ第1試合開始の1時間15分より早く進入することや、出入り口付近で待機することは控えてください。
- ※7日の小倉会場、14日の京都会場、1月11、12日の小倉南会場は一切駐車できませんので、ご注意ください。
- ・校内へ駐車する場合、生徒の活動伴う車両の損害は一切保証しません。
- ・バスケットシューズは体育館フロアのみとします。
- ・屋内での選手、応援者によるシートを敷いての場所確保は禁止となっています。また、雨天時は屋外でもアップ場に指定されている場所をご遠慮ください。
- ・応援は鳴り物(指笛、メガホンを叩く等を含む)は禁止とします。声援または拍手のみでお願いします。
- ・足下はそれぞれでお持ちください。体育館等の入り口付近に置かれますと、出入り口が非常に混雑する他、盗難や緊急時の対応等に支障をきたす恐れがあります。

令和元年度福岡県高等学校バスケットボール新人大会北部ブロック予選会

兼 第50回全九州高等学校バスケットボール春季選手権大会福岡県北部ブロック予選会（順位決定リーグ）

1月11日 会場：小倉南高校

試合順番	C					D					
	試合時間	性別	淡色		濃色	T・O	性別	淡色		濃色	T・O
第1 9:00	女子 1部	ア勝ち	V S	エ勝ち	第3試合のチーム	女子 1部	ウ勝ち	V S	エ勝ち	第3試合のチーム	
第2 10:30	男 1部	あ勝ち	V S	い勝ち		男 1部	う勝ち	V S	え勝ち		
第3 12:00	女子 2部	ス勝ち	V S	セ勝ち		女子 2部	ス負け	V S	セ負け		
第4 13:30	女子 1部	C1勝ち	V S	D1負け		女子 1部	C1負け	V S	D1勝ち		
第5 15:00	男 1部	C2勝ち	V S	D2負け		男 1部	C2負け	V S	D2勝ち		

1月12日 会場：小倉南高校

試合順番	A					B					
	試合時間	性別	淡色		濃色	T・O	性別	淡色		濃色	T・O
第1 9:00	男 2部	す勝ち	V S	せ勝ち	第3試合のチーム	男 2部	す負け	V S	せ負け	第3試合のチーム	
第2 10:30	女 1部	C1勝ち	V S	D1勝ち		女 1部	C1負け	V S	D1負け		
第3 12:00	男子 1部	C2勝ち	V S	D2勝ち		男子 1部	C2負け	V S	D2負け		