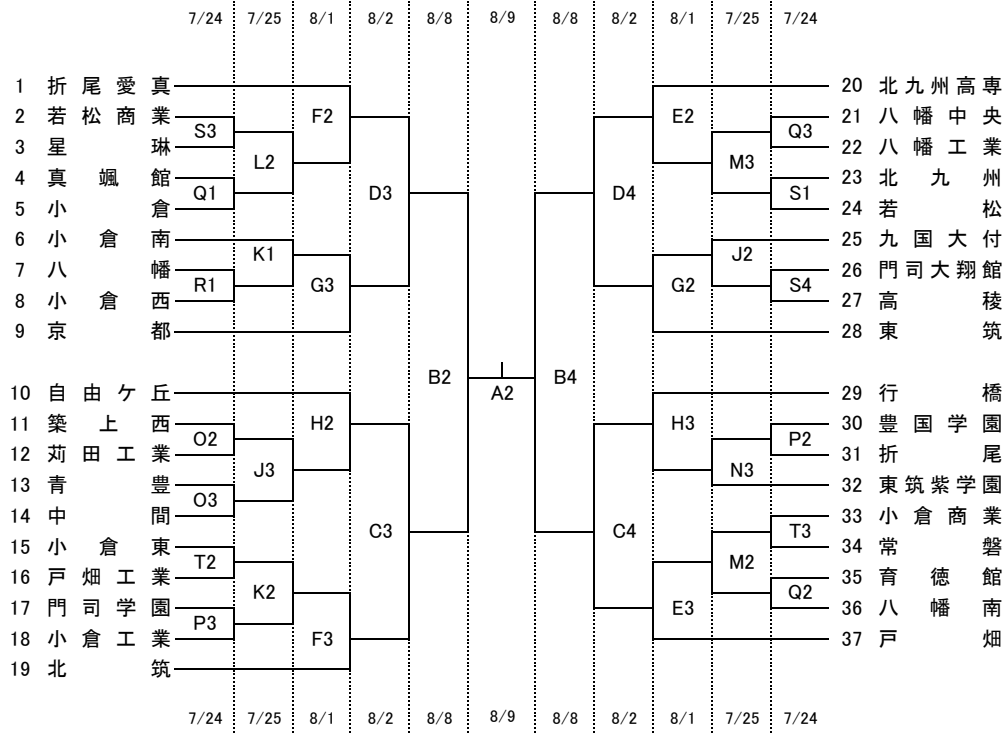
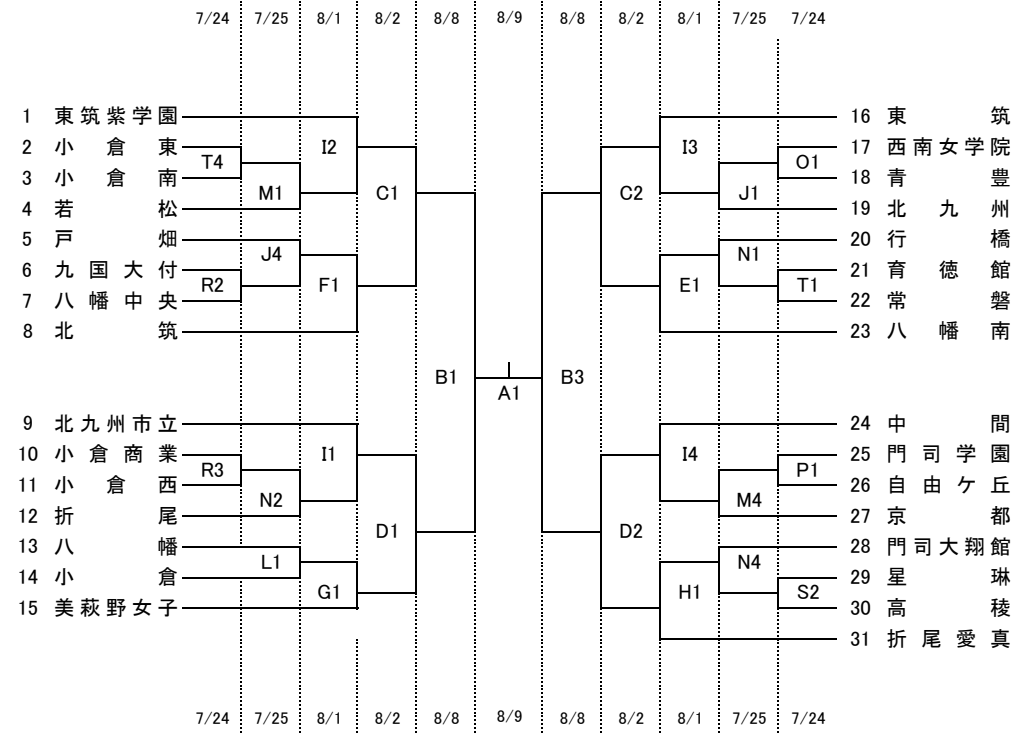


令和2年度福岡県高等学校バスケットボール選手権大会北部ブロック予選会
兼 ウインターカップ2020 第73回全国高等学校バスケットボール選手権大会北部ブロック予選会

男子組合せ



女子組合せ



| 試合会場 | | | | |
|----------|----|---------|----|------|
| 7月24日(金) | OP | 青豊高校 | QR | 小倉高校 |
| | S | 若松高校 | T | 常磐高校 |
| 7月25日(土) | J | 青豊高校 | KL | 小倉高校 |
| | M | 若松高校 | N | 行橋高校 |
| 8月1日(土) | EF | 八幡南高校 | GH | 八幡高校 |
| | I | 北九州市立高校 | | |
| 8月2日(日) | C | 八幡南高校 | D | 八幡高校 |
| 8月8日(土) | B | 九国大付高校 | | |
| 8月9日(日) | A | 九国大付高校 | | |

| | 試合開始時間 | 会場入り時間 |
|---|--------|--------|
| ① | 9:00 | 8:00 |
| ② | 10:45 | 9:15 |
| ③ | 12:30 | 11:00 |
| ④ | 14:15 | 12:45 |
| ⑤ | 16:00 | 14:30 |

- ※ 会場入りできる時間は上表の通りとし、体育館に入る際は競技役員の指示に従ってください。
- ※ 試合開始時間は定刻とします。ただし、前の試合がのびた場合は、試合終了の10分後に次の試合を開始します。
- ※ 自チームの前の試合のTOを担当してください。最終試合のTOは会場校が担当してください。組み合わせ番号の小さいチームからタイマー1名・24秒計1名・モップ1名、組み合わせ番号の大きいチームからスコア1名・アシスタントスコア1名・モップ1名を出してください。

新型コロナウイルス感染防止へのご協力をお願いします。

- ・ブロック予選会は無観客で行います。
- ・保護者は原則送迎のみとします。学校敷地内は駐車禁止です。(近隣施設への無断・違法駐車厳禁)
- ・八幡高校会場は、八幡高校下交差点から八幡高校に向かう上り坂および校舎内への送迎はできません。
- ・バスケットシューズは体育館フロアのみで使用してください。下足はそれぞれでお持ちください。体育館等の入り口付近に置かれますと、出入り口が非常に混雑する他、盗難や緊急時の対応等に支障をきたす恐れがあります。