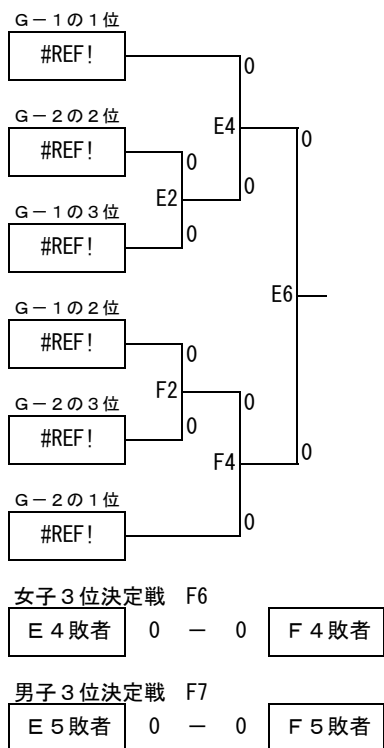
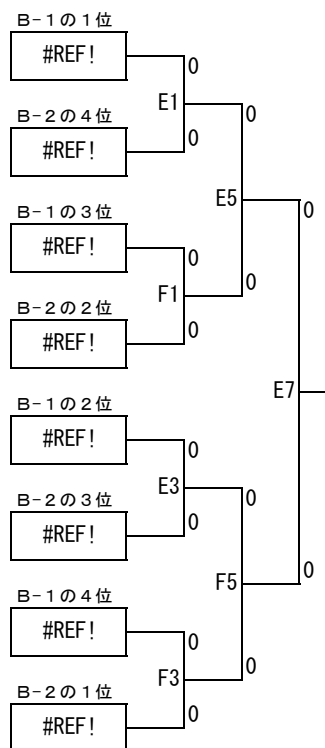


5. 男女決勝 令和元年7月14日(日) 志免南小学校

①女子



②男子



最終順位

女子

1位	
2位	
3位	
4位	
5位	
7位	#REF!
	#REF!
	#REF!
	#REF!

最終順位

男子

1位	
2位	
3位	
4位	
5位	
9位	#REF!
	#REF!
	#REF!
	#REF!
	#REF!

6. 男女決勝日程 アンダーラインは女子

順	予定時間	Eコート対戦	T. O	Fコート対戦	T. O
1	9:00 ~ 10:00	#REF! - #REF!	#REF!	#REF! - #REF!	#REF!
2	10:00 ~ 11:00	#REF! - #REF!	前試合負	#REF! - #REF!	前試合負
3	11:00 ~ 12:00	#REF! - #REF!	前試合負	#REF! - #REF!	前試合負
4	12:00 ~ 13:00	#REF! - E2勝者	前試合負	F2勝者 - #REF!	前試合負
5	13:00 ~ 14:00	E1勝者 - F1勝者	前試合負	E3勝者 - F3勝者	前試合負
6	14:00 ~ 15:00	E4勝者 - F4勝者	前試合負	E4敗者 - F4敗者	前試合負
7	15:00 ~ 16:00	E5勝者 - F5勝者	前試合負	E5敗者 - F5敗者	前試合負

試合時間
1:00

- ※ 全試合終了後直ちに閉会式・表彰式を行います。
- ※ 集合時間 指導者は 8:30 までに 駐車場係は 8:00 までに (各チーム 1名以上)
- ※ 駐車台数は各チーム 4台 (指導者除く) まで。指定された場所以外に駐車しないで下さい。
- ※ 全日程終了後にU-12糟屋地区部会を行います。