

第49回 U12南部地区バスケットボール選手権大会要項

(福岡県U12バスケットボール選手権大会予選)

1. 主催 福岡県バスケットボール協会 U12南部地区
2. 後援 筑後市教育委員会・八女市教育委員会
3. 期日 令和4年12月3日(土)・4日(日)・10日(土)・11日(日)
4. 会場 12月3日(土)・4日(日) 高田体育館
12月10日(土)・11日(日) 八女市総合体育館
5. 競技方法 ① トーナメントおよび上位4チームによる決勝リーグ戦。
6. 競技規則 ① 2022年度日本バスケットボール協会ミニバスケットボール競技規則に準ずる。
② 試合時間は、(6分-1分-6分-5分-6分-1分-6分)とする。
③ ベンチに入れる人数は、代表者1名・コーチ1名・Aコーチ1名・マネージャー1名選手15名の19名以内とする。
④ トーナメントのみ必要な場合は延長戦を行い、時間は3分間、第4クォーターと同じ競技方法で行う。再延長は必要な回数だけ行う。決勝リーグは延長戦は行わない。
⑤ 決勝リーグの順位決定方法は、①勝利数②勝利数が同じ場合は直接対決の結果③ゴールアベレージ④得失点差とする。
⑥ コーチ・アシスタントコーチのいずれかが**JBA公認E2ライセンス以上の資格を有していること**、また、**試合中は必ず首から掲げていること**。
⑦ 試合開始5分前に、スタートメンバーのチェックを行います。
⑧ コミッショナーは設置しないが、**マンツーマンディフェンス推進のためゾーンディフェンスは禁止する**。但し、明らかに意図的にもしくは、試合に影響がある場合は、本部から指導が入る場合も、また、**推薦を取り消す場合がある**ので十分留意すること。
7. 試合球 日本バスケットボール協会公認球(5号)
8. 参加資格 ① 日本バスケットボール協会に加盟・登録されたチーム及び選手(後期登録者を含む)であること。
② スポーツ傷害保険に加入しており、健康診断を受けたチームであること。
9. 参加料 予選トーナメント(12月3日・4日) 6,000円
決勝リーグ(12月10日・11日) 4,000円
10. 表彰 県大会出場チームにトロフィー・賞状の授与する。
11. 大会留意事項 ① 審判割は、U12南部地区審判部で行う。
② 組み合わせ番号の若いチームは、オフィシャル席に向かって右側のベンチとし、原則としてユニフォームは白色とする。
③ **車は、各チーム5台までとし、必ず駐車証を持参すること。駐車証の無い車は駐車できません。**
④ 大会受付時に**エントリー表1部、JBA2022年度チームメンバー一覧表、大会参加者リスト**を併せて提出すること。
⑤ **得点板用のチーム名プレートは、各チーム2枚準備して持ってくること。**
⑥ 下靴は、各チームで保管すること。玄関には下靴は置かないように！(ビニール袋に入れる等して、持ち歩くこと！)**応援に来られる保護者の方も同様とする。**
⑦ 南部地区が**推薦する男4チーム女6チームは、県選手権大会への出場権を得るものとする**。ただし、**暴力・暴言・マンツーマン推進に対する明らかな違反行為等が発覚した場合は推薦を取り消す場合がある**ので十分留意すること。

12. 試合時間 開始時間は定刻で行う、定刻を過ぎる場合のみ試合間を10分とする。
また、両コート of 試合開始時間は合わせる。

○ 高田体育館	開場	9:00	
○ 八女市総合体育館	アップ	9:10	～ (第1試合のチーム)
	第1試合	9:30	～
	第2試合	10:40	～
	第3試合	11:50	～
	第4試合	13:00	～
	第5試合	14:10	～
	第6試合	15:20	～
	第7試合	16:30	～

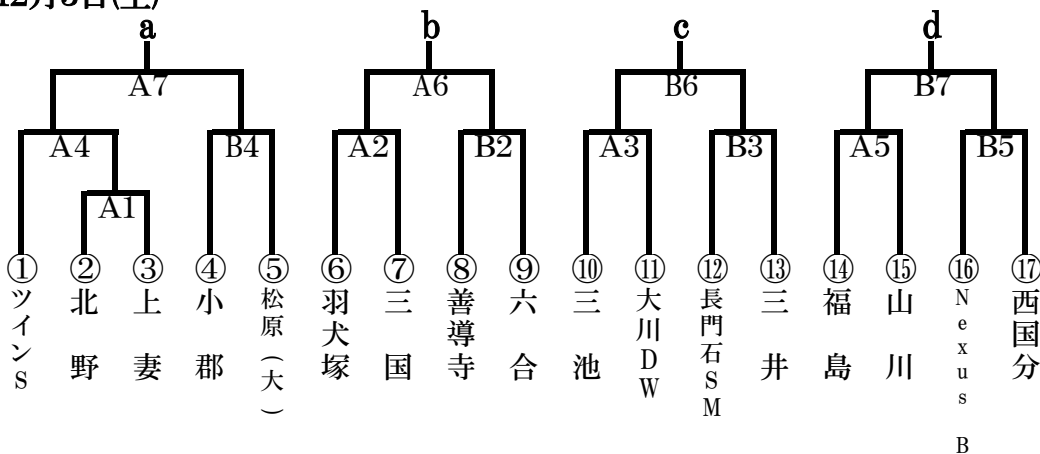
※ 出場チームの指導者と保護者代表者は、必ず9時15分に大会本部へお集まりください。
ミーティングを行います。

13. 開・閉会式 ① 開会式・閉会式は、行わない。
② 表彰は、11日の試合終了後にベンチ前にて行う。

14. 組み合わせ

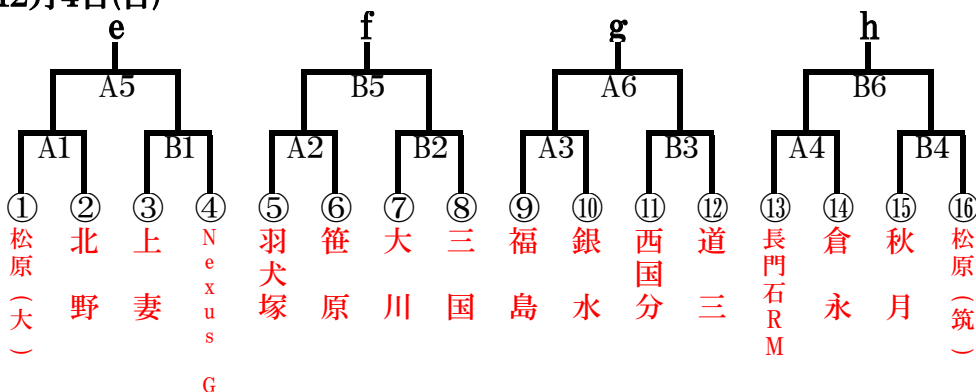
----- 男子の部 -----

12月3日(土)



----- 女子の部 -----

12月4日(日)



【12月3日(土)】 高田体育館

	時間	Aコート				Bコート					
		淡	濃	TO	淡	濃	TO				
1	9:30	男	北野	—	上妻	三池	男	—			
2	10:40	男	羽犬塚	—	三国	ツインS	男	善導寺	—	六合	松原(大)
3	11:50	男	三池	—	大川DW	福島	男	長門石SM	—	三井	西国分
4	13:00	男	ツインS	—	A1勝	A2負	男	小郡	—	松原(大)	B2負
5	14:10	男	福島	—	山川	A3負	男	Nexus B	—	西国分	B3負
6	15:20	男	A2勝	—	B2勝	A4負	男	A3勝	—	B3勝	B4負
7	16:30	男	A4勝	—	B4勝	A5負	男	A5勝	—	B5勝	B5負

【12月4日(日)】 高田体育館

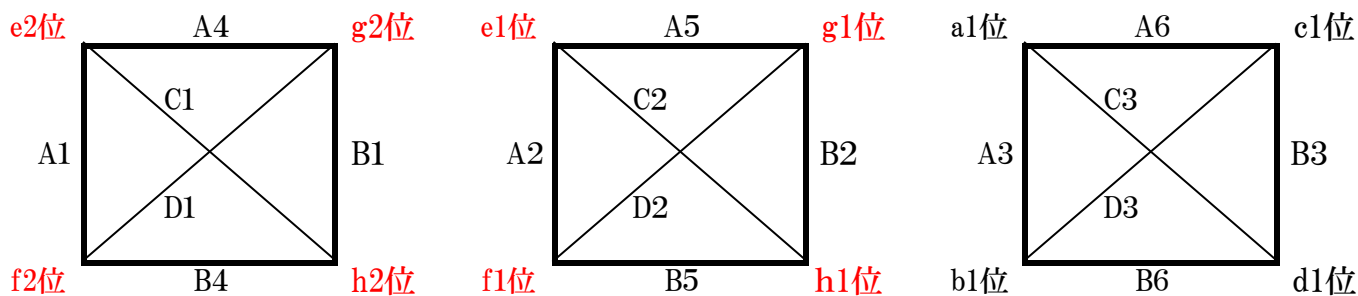
	時間	Aコート				Bコート					
		淡	濃	TO	淡	濃	TO				
1	9:30	女	松原(大)	—	北野	福島	女	上妻	—	Nexus G	道三
2	10:40	女	羽犬塚	—	笹原	長門石RM	女	大川	—	三国	松原(筑)
3	11:50	女	福島	—	銀水	A1負	女	西国分	—	道三	B1負
4	13:00	女	長門石RM	—	倉永	A2負	女	秋月	—	松原(筑)	B2負
5	14:10	女	A1勝	—	B1勝	A3負	女	A2勝	—	B2勝	B3負
6	15:20	女	A3勝	—	B3勝	A4負	女	A4勝	—	B4勝	B4負

12月10日(土)・11日(日)

【女子5～8位リーグ】

【女子1～4位リーグ】

【男子1～4位リーグ】



【12月10日(土)】 八女市総合体育館

	時間	Aコート				Bコート					
		淡	濃	TO	淡	濃	TO				
1	9:30	女	e2位	—	f2位	a1位	女	h2位	—	g2位	d1位
2	10:40	女	e1位	—	f1位	g2位	女	h1位	—	g1位	f2位
3	11:50	男	a1位	—	b1位	g1位	男	d1位	—	c1位	f1位
4	13:00	女	g2位	—	e2位	c1位	女	f2位	—	h2位	b1位
5	14:10	女	g1位	—	e1位	e2位	女	f1位	—	h1位	h2位
6	15:20	男	c1位	—	a1位	e1位	男	b1位	—	d1位	h1位

【12月11日(日)】 八女市総合体育館

	時間	Cコート				Dコート					
		淡	濃	TO	淡	濃	TO				
1	9:30	女	h2位	—	e2位	八女地区	女	f2位	—	g2位	八女地区
2	11:00	女	h1位	—	e1位	C1勝	女	f1位	—	g1位	D1勝
3	12:30	男	d1位	—	a1位	C2勝	男	b1位	—	c1位	D2勝

15. 大会責任者

◎ 福岡県バスケットボール協会U12部会 南部地区 地区長 今村 浩二

※ 今大会においてのお問合せは、今村 浩二 (090-3321-3058) までお願いします。