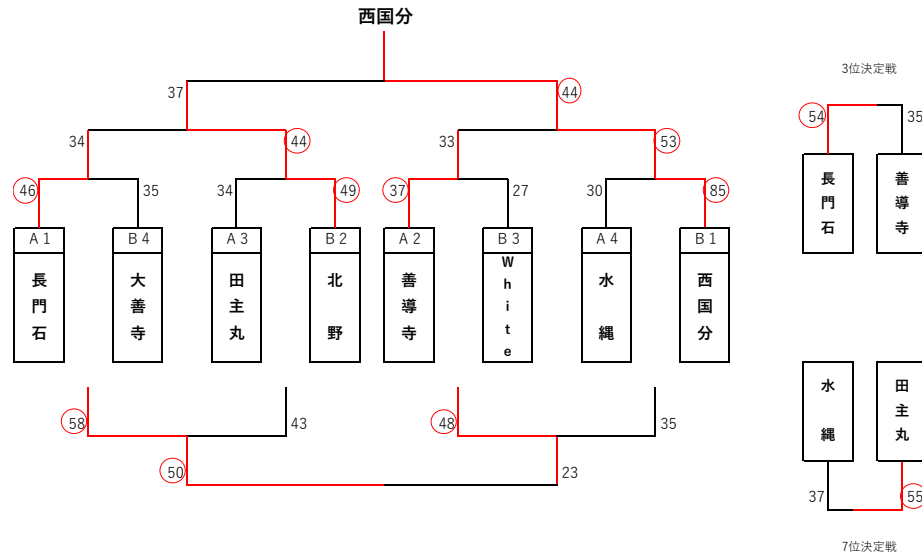


【 男子 】

6月23日(日)



6月30日(日)

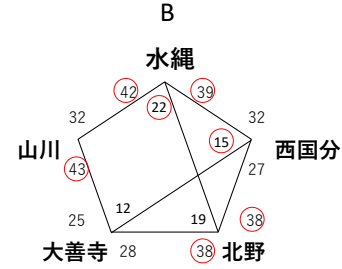
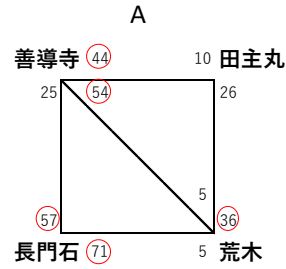


— 結果 —

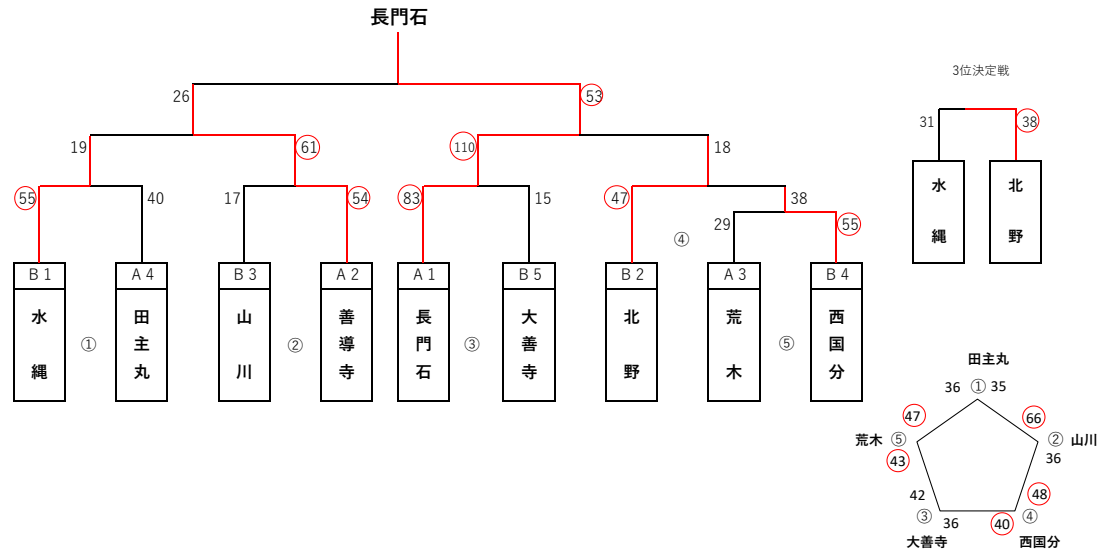
- 優勝：西国分
- 準優勝：北野
- 3位：長門石
- 4位：善導寺
- 5位：大善寺
- 6位：White Chocolate
- 7位：田主丸
- 8位：水縄

【 女子 】

6月23日(日)



6月29日(土)



— 結果 —

- | | | |
|---------|--------|-------------------|
| 優勝：長門石 | 5位：西国分 | } ※同率勝敗のため直接対決の結果 |
| 準優勝：善導寺 | 6位：荒木 | |
| 3位：北野 | 7位：山川 | } ※同率勝敗のため得失点差 |
| 4位：水縄 | 8位：大善寺 | |
| | 9位：田主丸 | |

6月23日

夏季大会

北野小

	チーム名	審判	審判	チーム名	チーム名	審判	審判	チーム名
		T・O	チーム名			T・O	チーム名	
Aコート				Bコート				
第1試合 9:00~	White 18	田主丸 T・O	長門石 長門石	西国分 50	北野 38	水縄 T・O	善導寺 善導寺	大善寺 27
第2試合 10:05~	田主丸 24	富田(外部) T・O	西国分 西国分	長門石 43	水縄 13	White T・O	大善寺 北野	善導寺 48
第3試合 11:10~	西国分 46	長門石 T・O	田主丸 田主丸	北野 34	大善寺 26	善導寺 T・O	水縄 水縄	White 30
第4試合 12:15~	善導寺 32	北野 T・O	富田(外部) White	田主丸 26	長門石 71	大善寺 T・O	西国分 大善寺	水縄 12
第5試合 13:20~	北野 45	善導寺 T・O	長門石 善導寺	White 20	大善寺 28	田主丸 T・O	水縄 水縄	西国分 45
第6試合	善導寺 23	White T・O	西国分 西国分	長門石 42	田主丸 27	北野 T・O	大善寺 北野	水縄 26
第7試合		T.O				T・O		
		T・O				T・O		

※駐車場係はT.Oチームが行なってください。

※ タイマー:北野・西国分 T・Oセット:北野・西国分 予備:長門石

※ 準備:全チーム 後片付け:全チーム トイレ掃除:善導寺

6月23日

夏季大会

田主丸小

	チーム名	審判	審判	チーム名	チーム名	審判	審判	チーム名
		T・O	チーム名			T・O	チーム名	
Aコート				Bコート				
第1試合 9:00~	水縄 42	田主丸 T・O	善導寺 善導寺	山川 32	北野 38	長門石 T・O	石井(外部) 長門石	西国分 27
第2試合 10:05~	田主丸 10	水縄 T・O	山川 大善寺	善導寺 44	長門石 71	北野 T・O	西国分 北野	荒木 5
第3試合 11:10~	西国分 32	善導寺 T・O	荒木 荒木	水縄 39	山川 43	田主丸 T・O	長門石 田主丸	大善寺 25
第4試合 12:15~	善導寺 28	大善寺 T・O	石井(外部) 西国分	長門石 57	荒木 36	山川 T・O	西国分 山川	田主丸 26
第5試合 13:20~	大善寺 28	善導寺 T・O	長門石 水縄	北野 38				
↓ 順位決定戦 ↓								
第6試合 14:40~	荒木 5	水縄 T・O	大善寺 田主丸	善導寺 54				
第7試合	水縄 22	善導寺 T.O	田主丸 田主丸	北野 19	大善寺 12	北野 T・O	荒木 荒木	西国分 15
		T・O				T・O		

※駐車場係はT.Oチームが行なってください。

※ タイマー:田主丸・北野 T・Oセット:田主丸・北野 予備:善導寺

※ 準備:全チーム 後片付け:全チーム トイレ掃除:善導寺

6月29日

夏季大会

田主丸小

	チーム名	審判	審判	チーム名	チーム名	審判	審判	チーム名
		T・O	チーム名			T・O	チーム名	
Aコート				Bコート				
第1試合 9:00~	長門石 83	水縄 T・O	田主丸 水縄	大善寺 15	荒木 29	善導寺 T・O	与那覇(外部) 北野	西国分 55
第2試合 10:10~	水縄 55	長門石 T・O	大善寺 長門石	田主丸 40	山川 17	平井(外部) T・O	西国分 荒木	善導寺 54
第3試合 11:20~	北野 47	片山(外部) T・O	与那覇(外部) 山川	西国分 38	大善寺 42	田主丸 T・O	山川 田主丸	荒木 43
第4試合 12:30~	善導寺 61	中原 T・O	永尾(外部) 北野	水縄 19	田主丸 35	大善寺 T・O	西国分 西国分	山川 66
第5試合 13:40~	北野 18	片山(外部) T・O	平井(外部) 善導寺	長門石 110	西国分 40	善導寺 T・O	善導寺 荒木	大善寺 36
第6試合 14:50~	田主丸 36	永尾(外部) T・O	長門石 水縄	荒木 47	西国分 48	水縄 T・O	北野 北野	山川 36
第7試合 16:00~	善導寺 26	江口 T.O	世利(外部) 大善寺	長門石 53	水縄 31	平井(外部) T・O	片山(外部) 田主丸	北野 38
第8試合 17:10~								

※駐車場係はT.Oチームが行なってください。

※ タイマー:荒木・大善寺 T・Oセット:荒木・大善寺 予備:田主丸

※ 準備:全チーム 後片付け:全チーム トイレ掃除:荒木

6月30日

夏季大会

北野小

	チーム名	審判	審判	チーム名	チーム名	審判	審判	チーム名
		T・O	チーム名			T・O	チーム名	
Aコート				Bコート				
第1試合 9:00~	長門石 46	善導寺 T・O	古賀(外部) 善導寺	大善寺 35	田主丸 34	水縄 T・O	西国分 西国分	北野 49
第2試合 10:10~	善導寺 37	中原 T・O	大善寺 長門石	White 27	水縄 30	田主丸 T・O	北野 北野	西国分 85
第3試合 11:20~	北野 44	善導寺 T・O	古賀(外部) White	長門石 34	大善寺 58	White T・O	水縄 水縄	田主丸 43
第4試合 12:30~	西国分 53	中島 T・O	富田(外部) 長門石	善導寺 33	White 48	永尾(外部) T・O	北野 田主丸	水縄 35
第5試合 13:40~	水縄 37	善導寺 T・O	善導寺 善導寺	田主丸 55	White 23	西国分 T・O	長門石 西国分	大善寺 50
第6試合 14:50~	北野 37	富田(外部) T・O	江口 大善寺	西国分 44	長門石 54	古賀(外部) T・O	石井(外部) 田主丸	善導寺 35
第7試合								
		T.O				T.O		
		T.O				T.O		

※駐車場係はT.Oチームが行なってください。

※ タイマー:水縄・田主丸 T・Oセット:水縄・田主丸 予備:北野

※ 準備:全チーム 後片付け:全チーム トイレ掃除:White chocolate