

男子予選リーグ成績表（大会初日に各チーム3試合行い、残り2試合は翌日）

Aブロック	川 副	豊 府	桜 丘	真 菅	古賀B	新 宮	勝	敗	順位
川 副		48 - 47 ○	27 - 28 ×	30 - 41 ×	24 - 27 ×	47 - 13 ○	2	3	4
豊 府	47 - 48 ×		23 - 27 ×	23 - 38 ×	24 - 25 ×	81 - 12 ○		4	5
桜 丘	28 - 27 ○	27 - 23 ○		20 - 39 ×	28 - 25 ○	39 - 15 ○	4		2
真 菅	41 - 30 ○	38 - 23 ○	39 - 20 ○		30 - 19 ○	51 - 11 ○	5		1
古賀B	27 - 24 ○	25 - 24 ○	25 - 28 ×	19 - 30 ×		49 - 15 ○	3	2	3
新 宮	13 - 47 ×	12 - 81 ×	15 - 39 ×	11 - 51 ×	15 - 49 ×			5	6

Bブロック	黒 髪	津 覇	椿	芥子山	横 手	G B	勝	敗	順位
黒 髪		27 - 54 ×	14 - 25 ×	15 - 32 ×	22 - 33 ×	11 - 50 ×		5	6
津 覇	54 - 27 ○		36 - 19 ○	51 - 22 ○	48 - 34 ○	36 - 34 ○	5		1
椿	25 - 14 ○	19 - 36 ×		26 - 23 ○	28 - 19 ○	23 - 29 ×	3	2	3
芥子山	32 - 15 ○	22 - 51 ×	23 - 26 ×		28 - 37 ×	21 - 35 ×		4	5
横 手	33 - 22 ○	34 - 48 ×	19 - 28 ×	37 - 28 ○		17 - 45 ×	2	3	4
G B	50 - 11 ○	34 - 36 ×	29 - 23 ○	35 - 21 ○	45 - 17 ○		4		2

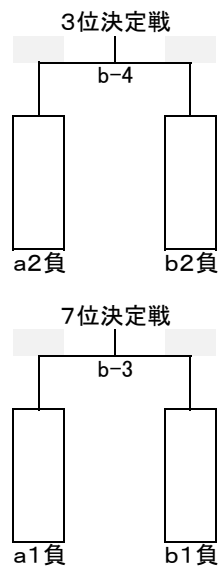
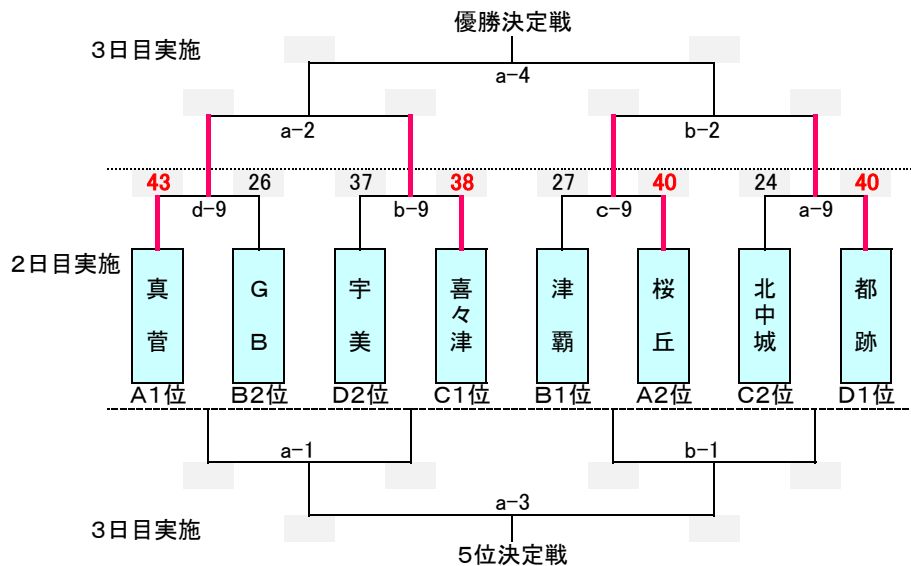
Cブロック	北中城	喜々津	東 海	津屋崎	築 山	ビート	勝	敗	順位
北中城		28 - 44 ×	49 - 30 ○	38 - 27 ○	43 - 27 ○	57 - 39 ○	4		2
喜々津	44 - 28 ○		44 - 16 ○	35 - 30 ○	41 - 26 ○	50 - 19 ○	5		1
東 海	30 - 49 ×	16 - 44 ×		28 - 34 ×	30 - 49 ×	23 - 52 ×		5	6
津屋崎	27 - 38 ×	30 - 35 ×	34 - 28 ○		40 - 26 ○	40 - 21 ○	3	2	3
築 山	27 - 43 ×	26 - 41 ×	49 - 30 ○	26 - 40 ×		38 - 41 ×		4	4
ビート	39 - 57 ×	19 - 50 ×	52 - 23 ○	21 - 40 ×	41 - 38 ○		2	3	5

Dブロック	ややま	与那城	大 龍	都 跡	M J	宇 美	勝	敗	順位
ややま		26 - 23 ○	27 - 11 ○	19 - 42 ×	18 - 20 ×	26 - 29 ×	2	3	4
与那城	23 - 26 ×		36 - 11 ○	13 - 50 ×	30 - 33 ×	29 - 39 ×		4	5
大 龍	11 - 27 ×	11 - 36 ×		14 - 58 ×	19 - 56 ×	16 - 25 ×		5	6
都 跡	42 - 19 ○	50 - 13 ○	58 - 14 ○		34 - 28 ○	56 - 37 ○	5		1
M J	20 - 18 ○	33 - 30 ○	56 - 19 ○	28 - 34 ×		32 - 34 ×	3	2	3
宇 美	29 - 26 ○	39 - 29 ○	25 - 16 ○	37 - 56 ×	34 - 32 ○		4		2

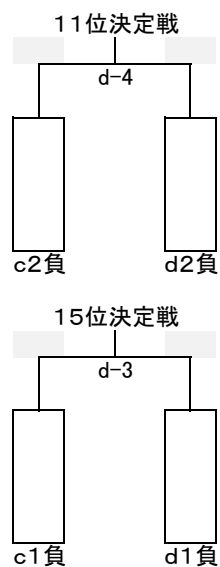
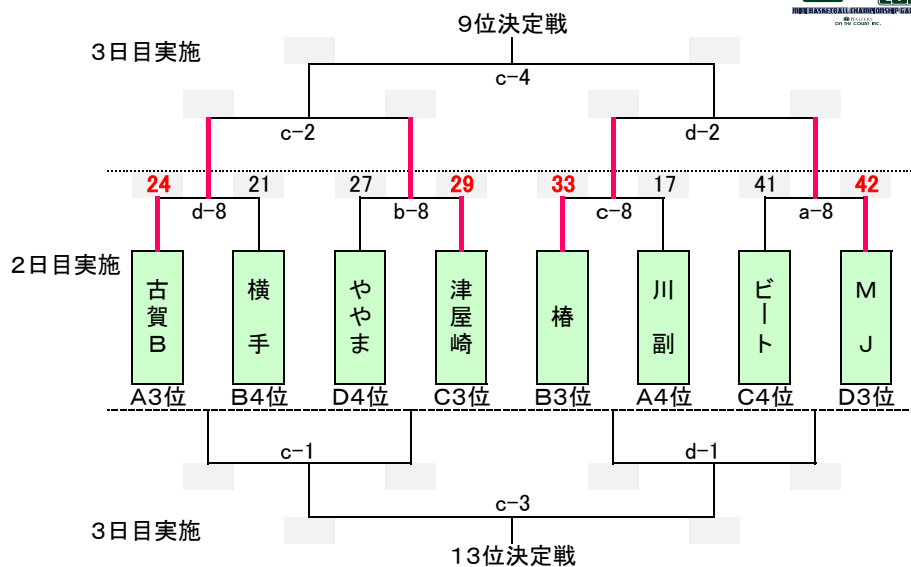
※ 2チームが並んだ時は直接対戦成績により順位を決定します。また、3チーム以上が並んだ時は、当該チーム間の得失点差で順位を決定。それでも同数であればゴールアベレージにより順位を決定します。

※ 3日間を通して引き分けにはせず、2分間のインターバル後に延長戦（3点先取で終了）を行います。なお、延長戦のタイマーは3分です。決着がつかない場合は再延長戦（タイマー3分）を行います。

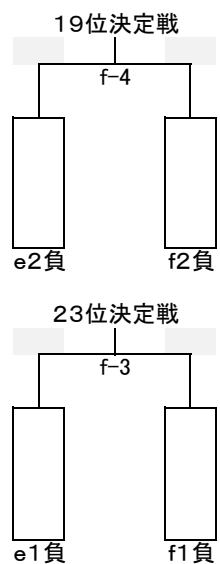
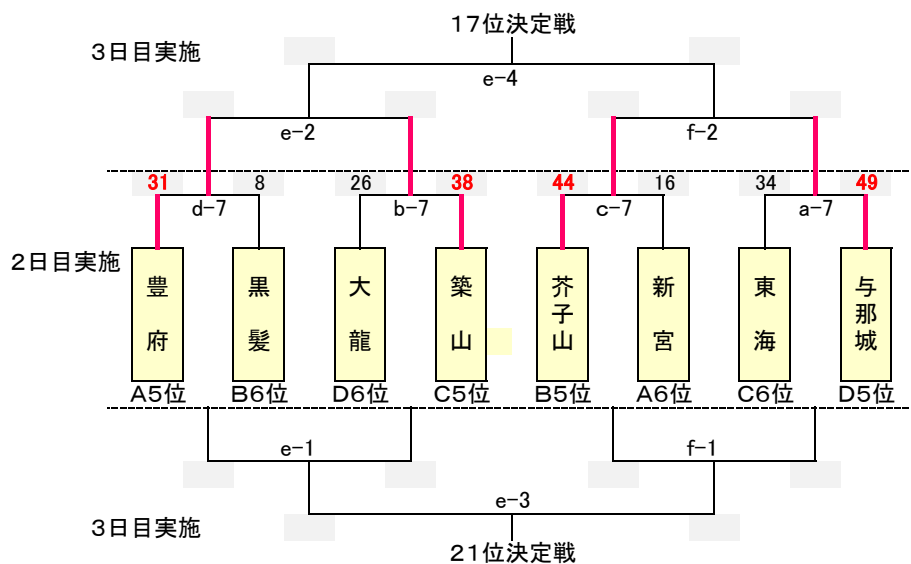
1位～8位決定トーナメント



9位～16位決定トーナメント



17位～24位決定トーナメント



## 男子試合日程表（3日目）

試合間 15分

## aコート（1位～8位決定戦） グローバルアリーナ〈8時30分開場〉

試合順	予定試合時間	対 戦	T. O	審 判
1	9:30 ～ 10:15	G B - 宇 美	真 菅	真 菅 喜々津
2	10:30 ～ 11:15	真 菅 - 喜々津	G B	G B 宇 美
3	11:30 ～ 12:15	a 1勝 - b 1勝	桜 丘	a 2勝 b 2勝
4	12:30 ～ 13:15	a 2勝 - b 2勝	宇 美	a 1勝 b 1勝

閉会式は行いません。（1位～4位は全試合終了後に表彰を致します。）

## bコート（1位～8位決定戦） グローバルアリーナ〈8時30分開場〉

試合順	予定試合時間	対 戦	T. O	審 判
1	9:30 ～ 10:15	津 覇 - 北中城	喜々津	桜 丘 都 跡
2	10:30 ～ 11:15	桜 丘 - 都 跡	津 覇	津 覇 北中城
3	11:30 ～ 12:15	a 1負 - b 1負	真 菅	a 2負 b 2負
4	12:30 ～ 13:15	a 2負 - b 2負	北中城	a 1負 b 1負

閉会式は行いません。（1位～4位は全試合終了後に表彰を致します。）

## cコート（9位～16位決定戦） 宗像市民体育館〈9時開場〉

試合順	予定試合時間	対 戦	T. O	審 判
1	9:30 ～ 10:15	横 手 - ややま	古賀B	古賀B 津屋崎
2	10:30 ～ 11:15	古賀B - 津屋崎	横 手	横 手 ややま
3	11:30 ～ 12:15	c 1勝 - d 1勝	椿	c 2勝 d 2勝
4	12:30 ～ 13:15	c 2勝 - d 2勝	ややま	c 1勝 d 1勝

閉会式は行いません。

## dコート（9位～16位決定戦） 宗像市民体育館〈9時開場〉

試合順	予定試合時間	対 戦	T. O	審 判
1	9:30 ～ 10:15	川 副 - ビート	津屋崎	椿 M J
2	10:30 ～ 11:15	椿 - M J	川 副	川 副 ビート
3	11:30 ～ 12:15	c 1負 - d 1負	M J	c 2負 d 2負
4	12:30 ～ 13:15	c 2負 - d 2負	ビート	c 1負 d 1負

閉会式は行いません。

## eコート（17位～24位決定戦） 古賀市立 舞の里小学校〈9時開場〉

試合順	予定試合時間	対 戦	T. O	審 判
1	9:30 ～ 10:15	黒 髪 - 大 龍	豊 府	豊 府 築 山
2	10:30 ～ 11:15	豊 府 - 築 山	黒 髪	黒 髪 大 龍
3	11:30 ～ 12:15	e 1勝 - f 1勝	芥子山	e 2勝 f 2勝
4	12:30 ～ 13:15	e 2勝 - f 2勝	大 龍	e 1勝 f 1勝

閉会式は行いません。

## fコート（17位～24位決定戦） 古賀市立 舞の里小学校〈9時開場〉

試合順	予定試合時間	対 戦	T. O	審 判
1	9:30 ～ 10:15	新 宮 - 東 海	築 山	芥子山 与那城
2	10:30 ～ 11:15	芥子山 - 与那城	新 宮	新 宮 東 海
3	11:30 ～ 12:15	e 1負 - f 1負	与那城	e 2負 f 2負
4	12:30 ～ 13:15	e 2負 - f 2負	東 海	e 1負 f 1負

閉会式は行いません。