

## 男子参加チーム一覧表

| 予選                    | 番号 | チーム                  | 県名  | 表記名   |
|-----------------------|----|----------------------|-----|-------|
| A<br>ブ<br>ロ<br>ッ<br>ク | 1  | たまなキングフィッシャーズ        | 熊本  | たまな   |
|                       | 2  | 中城南小学校男子バスケットボール     | 沖縄  | 中城南   |
|                       | 3  | 大分豊府ミニバスケットボールクラブ    | 大分  | 豊府    |
|                       | 4  | 草津OSC                | 滋賀  | 草津    |
|                       | 5  | 津屋崎シーボーイズ            | 福岡  | 津屋崎   |
|                       | 6  | 新宮立花クラブ              | 福岡  | 新宮    |
| B<br>ブ<br>ロ<br>ッ<br>ク | 7  | 久米ミニバスケットボールクラブ      | 愛媛  | 久米    |
|                       | 8  | 西の台ミニバスケットボールスポーツ少年団 | 大分  | 西の台   |
|                       | 9  | 庄内男子ミニバスケットボールクラブ    | 宮崎  | 庄内    |
|                       | 10 | 蒲生カンファーズ Jr          | 鹿児島 | 蒲生    |
|                       | 11 | 黒髪小男子ミニバスケットボールクラブ   | 長崎  | 黒髪    |
|                       | 12 | 八児ミニバスケットボールクラブ男子部   | 福岡  | 八児    |
| C<br>ブ<br>ロ<br>ッ<br>ク | 13 | MJクラブ                | 山口  | MJ    |
|                       | 14 | 別府中部グリーディーウルブズ       | 大分  | 別府中部  |
|                       | 15 | Blue Shooting Stars  | 熊本  | BSS   |
|                       | 16 | 大龍RISINGSUN          | 鹿児島 | 大龍    |
|                       | 17 | 飯片レッドミラクルズ           | 福岡  | レッド   |
|                       | 18 | SHINE☆EYES           | 福岡  | SHINE |
| D<br>ブ<br>ロ<br>ッ<br>ク | 19 | Swaggers             | 佐賀  | Swag  |
|                       | 20 | 桜丘ドリームゲッターズ          | 鹿児島 | 桜丘    |
|                       | 21 | 日向富高                 | 宮崎  | 日向富高  |
|                       | 22 | 都跡ミニバスケットボールスクール     | 奈良  | 都跡    |
|                       | 23 | 金武スリーアローズ            | 福岡  | 金武    |
|                       | 24 | 古賀ブレイス               | 福岡  | 古賀B   |

※表記名はトーナメント表及び対戦表に記載するチーム名です。

男子予選リーグ成績表（大会初日に各チーム3試合行い、残り2試合は翌日）

| Aブロック | たまな | 中城南 | 豊府 | 草津 | 津屋崎 | 新宮 | 勝 | 敗 | 順位 |
|-------|-----|-----|----|----|-----|----|---|---|----|
| たまな   | -   | -   | -  | -  | -   | -  |   |   |    |
| 中城南   | -   | -   | -  | -  | -   | -  |   |   |    |
| 豊府    | -   | -   | -  | -  | -   | -  |   |   |    |
| 草津    | -   | -   | -  | -  | -   | -  |   |   |    |
| 津屋崎   | -   | -   | -  | -  | -   | -  |   |   |    |
| 新宮    | -   | -   | -  | -  | -   | -  |   |   |    |

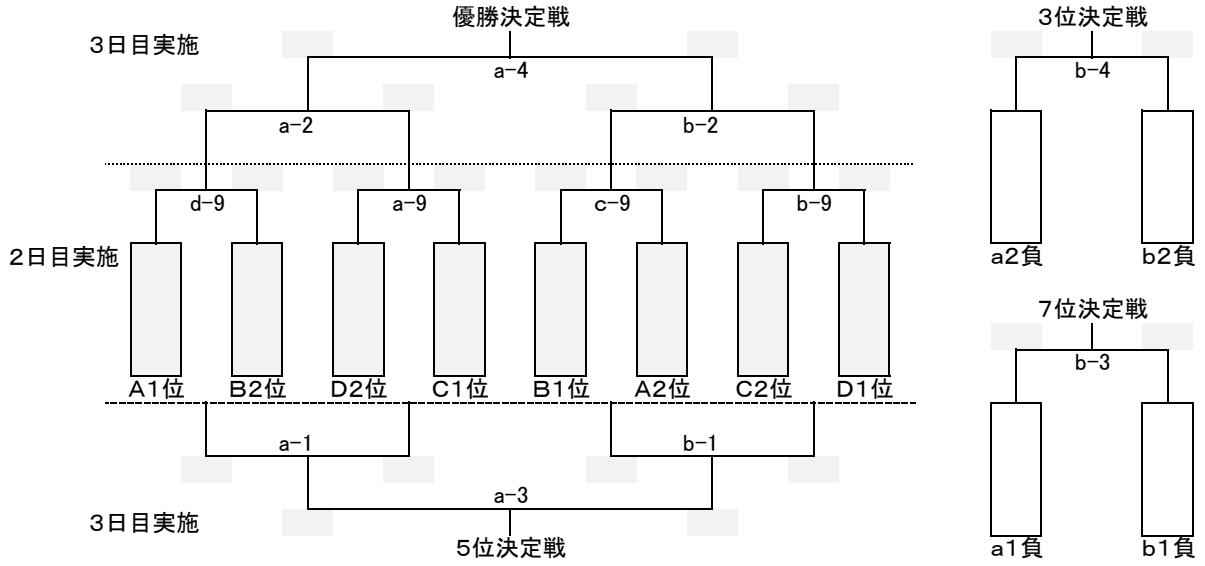
| Bブロック | 久米 | 西の台 | 庄内 | 蒲生 | 黒髪 | 八児 | 勝 | 敗 | 順位 |
|-------|----|-----|----|----|----|----|---|---|----|
| 久米    | -  | -   | -  | -  | -  | -  |   |   |    |
| 西の台   | -  | -   | -  | -  | -  | -  |   |   |    |
| 庄内    | -  | -   | -  | -  | -  | -  |   |   |    |
| 蒲生    | -  | -   | -  | -  | -  | -  |   |   |    |
| 黒髪    | -  | -   | -  | -  | -  | -  |   |   |    |
| 八児    | -  | -   | -  | -  | -  | -  |   |   |    |

| Cブロック | M J | 別府中部 | BSS | 大龍 | レッド | SHINE | 勝 | 敗 | 順位 |
|-------|-----|------|-----|----|-----|-------|---|---|----|
| M J   | -   | -    | -   | -  | -   | -     |   |   |    |
| 別府中部  | -   | -    | -   | -  | -   | -     |   |   |    |
| BSS   | -   | -    | -   | -  | -   | -     |   |   |    |
| 大龍    | -   | -    | -   | -  | -   | -     |   |   |    |
| レッド   | -   | -    | -   | -  | -   | -     |   |   |    |
| SHINE | -   | -    | -   | -  | -   | -     |   |   |    |

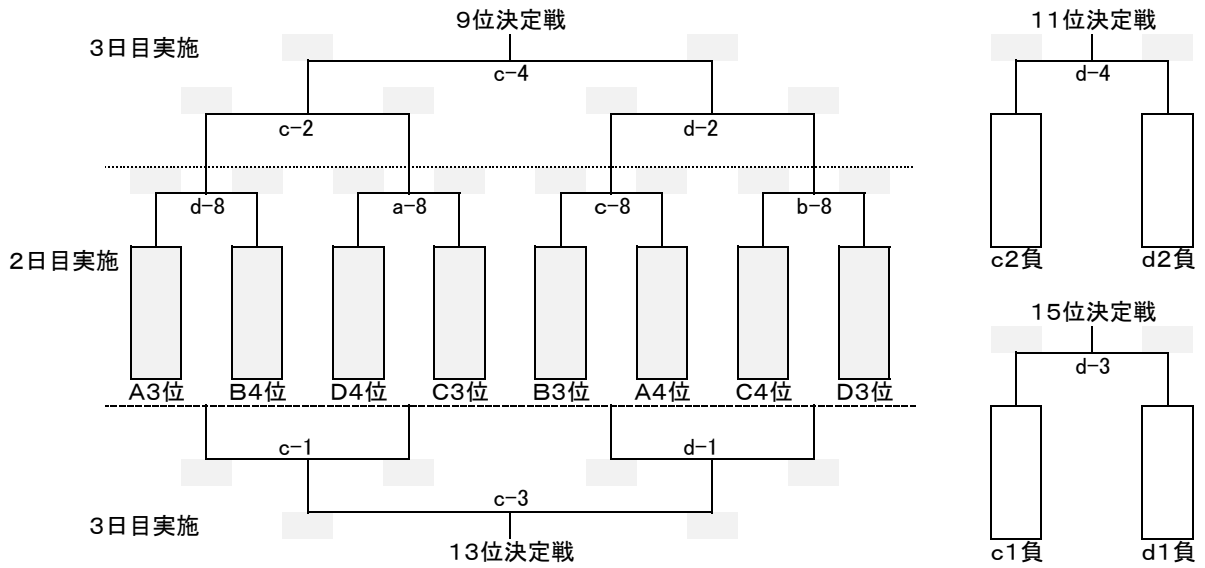
| Dブロック | Swag | 桜丘 | 日向富高 | 都跡 | 金武 | 古賀B | 勝 | 敗 | 順位 |
|-------|------|----|------|----|----|-----|---|---|----|
| Swag  | -    | -  | -    | -  | -  | -   |   |   |    |
| 桜丘    | -    | -  | -    | -  | -  | -   |   |   |    |
| 日向富高  | -    | -  | -    | -  | -  | -   |   |   |    |
| 都跡    | -    | -  | -    | -  | -  | -   |   |   |    |
| 金武    | -    | -  | -    | -  | -  | -   |   |   |    |
| 古賀B   | -    | -  | -    | -  | -  | -   |   |   |    |

- ※ 2チームが並んだ時は直接対戦成績により順位を決定します。3チーム以上が並んだ時は、当該チーム間の得失点差により決定します。それでも同数であればゴールアベレージにより決定します。
- ※ 3日間を通して引き分けにはせず、2分間のインターバル後に延長戦（3点先取で終了）を行います。なお、延長戦のタイマーは3分です。決着がつかない場合は再延長戦（タイマー3分）を行います。

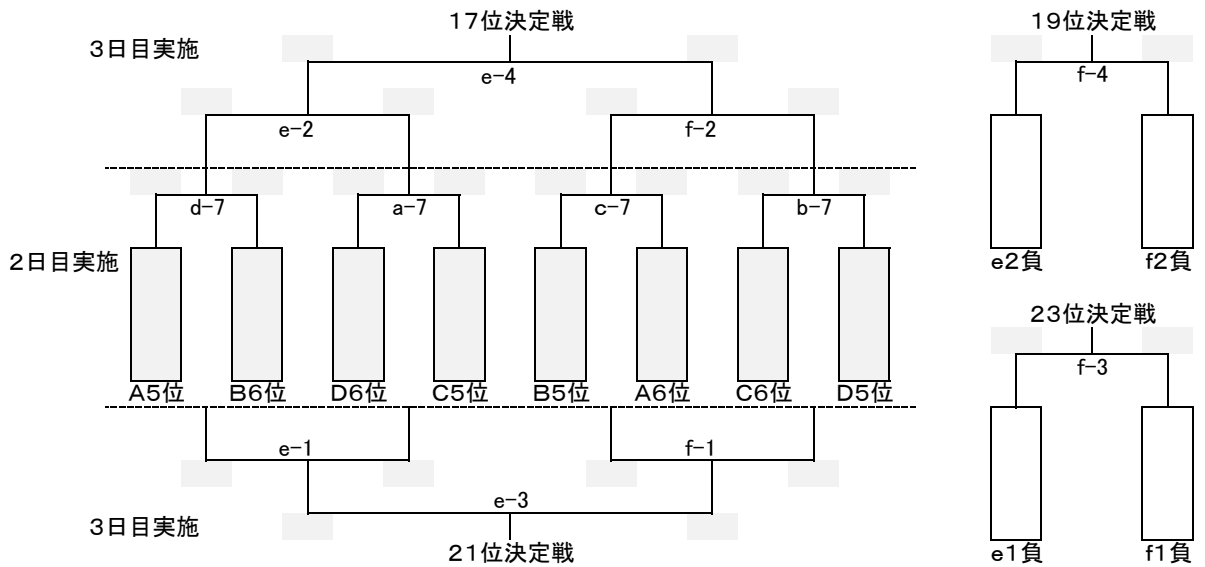
1位~8位決定トーナメント



9位~16位決定トーナメント



17位~24位決定トーナメント



男子試合日程表（1日目） 試合間10分

aコート（Aブロック） グローバルアリーナ〈9時開場〉

| 試合順 | 予定試合時間        | 対 戦       | T. O | 審 判     |
|-----|---------------|-----------|------|---------|
| 1   | 9:30 ~ 10:15  | たまな - 新 宮 | 津屋崎  | 津屋崎 中城南 |
| 2   | 10:25 ~ 11:10 | 中城南 - 津屋崎 | たまな  | たまな 新 宮 |
| 3   | 11:20 ~ 12:05 | 豊 府 - 新 宮 | 中城南  | 中城南 津屋崎 |
| 4   | 12:15 ~ 13:00 | 中城南 - たまな | 新 宮  | 草 津 豊 府 |
| 5   | 13:10 ~ 13:55 | 草 津 - 豊 府 | たまな  | たまな 新 宮 |
| 6   | 14:05 ~ 14:50 | 津屋崎 - たまな | 豊 府  | 草 津 豊 府 |
| 7   | 15:00 ~ 15:45 | 草 津 - 中城南 | 新 宮  | たまな 新 宮 |
| 8   | 15:55 ~ 16:40 | 津屋崎 - 豊 府 | 草 津  | 草 津 中城南 |
| 9   | 16:50 ~ 17:35 | 新 宮 - 草 津 | 津屋崎  | 津屋崎 豊 府 |

bコート（Bブロック） グローバルアリーナ〈9時開場〉

| 試合順 | 予定試合時間        | 対 戦       | T. O | 審 判     |
|-----|---------------|-----------|------|---------|
| 1   | 9:30 ~ 10:15  | 久 米 - 八 児 | 黒 髪  | 黒 髪 西の台 |
| 2   | 10:25 ~ 11:10 | 西の台 - 黒 髪 | 久 米  | 久 米 八 児 |
| 3   | 11:20 ~ 12:05 | 庄 内 - 八 児 | 西の台  | 西の台 黒 髪 |
| 4   | 12:15 ~ 13:00 | 西の台 - 久 米 | 八 児  | 蒲 生 庄 内 |
| 5   | 13:10 ~ 13:55 | 蒲 生 - 庄 内 | 久 米  | 久 米 八 児 |
| 6   | 14:05 ~ 14:50 | 黒 髪 - 久 米 | 庄 内  | 蒲 生 庄 内 |
| 7   | 15:00 ~ 15:45 | 蒲 生 - 西の台 | 八 児  | 久 米 八 児 |
| 8   | 15:55 ~ 16:40 | 黒 髪 - 庄 内 | 蒲 生  | 蒲 生 西の台 |
| 9   | 16:50 ~ 17:35 | 八 児 - 蒲 生 | 黒 髪  | 黒 髪 庄 内 |

cコート（Cブロック） 宗像市民体育館〈9時開場〉

| 試合順 | 予定試合時間        | 対 戦         | T. O  | 審 判       |
|-----|---------------|-------------|-------|-----------|
| 1   | 9:30 ~ 10:15  | M J - SHINE | レッド   | レッド 別府中部  |
| 2   | 10:25 ~ 11:10 | 別府中部 - レッド  | M J   | M J SHINE |
| 3   | 11:20 ~ 12:05 | BSS - SHINE | 別府中部  | 別府中部 レッド  |
| 4   | 12:15 ~ 13:00 | 別府中部 - M J  | SHINE | 大 龍 BSS   |
| 5   | 13:10 ~ 13:55 | 大 龍 - BSS   | M J   | M J SHINE |
| 6   | 14:05 ~ 14:50 | レッド - M J   | BSS   | 大 龍 BSS   |
| 7   | 15:00 ~ 15:45 | 大 龍 - 別府中部  | SHINE | M J SHINE |
| 8   | 15:55 ~ 16:40 | レッド - BSS   | 大 龍   | 大 龍 別府中部  |
| 9   | 16:50 ~ 17:35 | SHINE - 大 龍 | レッド   | レッド BSS   |

dコート（Dブロック） 宗像市民体育館〈9時開場〉

| 試合順 | 予定試合時間        | 対 戦        | T. O | 審 判      |
|-----|---------------|------------|------|----------|
| 1   | 9:30 ~ 10:15  | Swag - 古賀B | 金 武  | 金 武 桜 丘  |
| 2   | 10:25 ~ 11:10 | 桜 丘 - 金 武  | Swag | Swag 古賀B |
| 3   | 11:20 ~ 12:05 | 日向富高 - 古賀B | 桜 丘  | 桜 丘 金 武  |
| 4   | 12:15 ~ 13:00 | 桜 丘 - Swag | 古賀B  | 都 跡 日向富高 |
| 5   | 13:10 ~ 13:55 | 都 跡 - 日向富高 | Swag | Swag 古賀B |
| 6   | 14:05 ~ 14:50 | 金 武 - Swag | 日向富高 | 都 跡 日向富高 |
| 7   | 15:00 ~ 15:45 | 都 跡 - 桜 丘  | 古賀B  | Swag 古賀B |
| 8   | 15:55 ~ 16:40 | 金 武 - 日向富高 | 都 跡  | 都 跡 桜 丘  |
| 9   | 16:50 ~ 17:35 | 古賀B - 都 跡  | 金 武  | 金 武 日向富高 |

男子試合日程表（2日目） 試合間10分（第6試合後に指導者は本部に集合し、第7試合以降について確認します）

aコート（Dブロック） グローバルアリーナ〈9時開場〉

| 試合順 | 予定試合時間        | 対 戦         | T. O | 審 判       |
|-----|---------------|-------------|------|-----------|
| 1   | 9:30 ~ 10:15  | Swag - 日向富高 | 桜丘   | 桜丘 古賀B    |
| 2   | 10:25 ~ 11:10 | 金武 - 都跡     | 古賀B  | Swag 日向富高 |
| 3   | 11:20 ~ 12:05 | 日向富高 - 桜丘   | Swag | 金武 都跡     |
| 4   | 12:15 ~ 13:00 | 古賀B - 金武    | 日向富高 | 日向富高 桜丘   |
| 5   | 13:10 ~ 13:55 | 都跡 - Swag   | 金武   | 古賀B 金武    |
| 6   | 14:05 ~ 14:50 | 桜丘 - 古賀B    | 都跡   | 都跡 Swag   |
| 7   | 15:20 ~ 16:05 | D6位 - C5位   | D2位  | D2位 C1位   |
| 8   | 16:15 ~ 17:00 | D4位 - C3位   | 前試合負 | D6位 C5位   |
| 9   | 17:10 ~ 17:55 | D2位 - C1位   | 前試合負 | D4位 C3位   |

bコート（Cブロック） グローバルアリーナ〈9時開場〉

| 試合順 | 予定試合時間        | 対 戦          | T. O  | 審 判        |
|-----|---------------|--------------|-------|------------|
| 1   | 9:30 ~ 10:15  | MJ - BSS     | 別府中部  | 別府中部 SHINE |
| 2   | 10:25 ~ 11:10 | レッド - 大龍     | SHINE | MJ BSS     |
| 3   | 11:20 ~ 12:05 | BSS - 別府中部   | MJ    | レッド 大龍     |
| 4   | 12:15 ~ 13:00 | SHINE - レッド  | BSS   | BSS 別府中部   |
| 5   | 13:10 ~ 13:55 | 大龍 - MJ      | レッド   | SHINE レッド  |
| 6   | 14:05 ~ 14:50 | 別府中部 - SHINE | 大龍    | 大龍 MJ      |
| 7   | 15:20 ~ 16:05 | C6位 - D5位    | C2位   | C2位 D1位    |
| 8   | 16:15 ~ 17:00 | C4位 - D3位    | 前試合負  | C6位 D5位    |
| 9   | 17:10 ~ 17:55 | C2位 - D1位    | 前試合負  | C4位 D3位    |

cコート（Bブロック） 宗像市民体育館〈9時開場〉

| 試合順 | 予定試合時間        | 対 戦       | T. O | 審 判     |
|-----|---------------|-----------|------|---------|
| 1   | 9:30 ~ 10:15  | 久米 - 庄内   | 西の台  | 西の台 八児  |
| 2   | 10:25 ~ 11:10 | 黒髪 - 蒲生   | 八児   | 久米 庄内   |
| 3   | 11:20 ~ 12:05 | 庄内 - 西の台  | 久米   | 黒髪 蒲生   |
| 4   | 12:15 ~ 13:00 | 八児 - 黒髪   | 庄内   | 庄内 西の台  |
| 5   | 13:10 ~ 13:55 | 蒲生 - 久米   | 黒髪   | 八児 黒髪   |
| 6   | 14:05 ~ 14:50 | 西の台 - 八児  | 蒲生   | 蒲生 久米   |
| 7   | 15:20 ~ 16:05 | B5位 - A6位 | A2位  | B1位 A2位 |
| 8   | 16:15 ~ 17:00 | B3位 - A4位 | 前試合負 | B5位 A6位 |
| 9   | 17:10 ~ 17:55 | B1位 - A2位 | 前試合負 | B3位 A4位 |

dコート（Aブロック） 宗像市民体育館〈9時開場〉

| 試合順 | 予定試合時間        | 対 戦       | T. O | 審 判     |
|-----|---------------|-----------|------|---------|
| 1   | 9:30 ~ 10:15  | たまな - 豊府  | 中城南  | 中城南 新宮  |
| 2   | 10:25 ~ 11:10 | 津屋崎 - 草津  | 新宮   | たまな 豊府  |
| 3   | 11:20 ~ 12:05 | 豊府 - 中城南  | たまな  | 津屋崎 草津  |
| 4   | 12:15 ~ 13:00 | 新宮 - 津屋崎  | 豊府   | 豊府 中城南  |
| 5   | 13:10 ~ 13:55 | 草津 - たまな  | 津屋崎  | 新宮 津屋崎  |
| 6   | 14:05 ~ 14:50 | 中城南 - 新宮  | 草津   | 草津 たまな  |
| 7   | 15:20 ~ 16:05 | A5位 - B6位 | B2位  | A1位 B2位 |
| 8   | 16:15 ~ 17:00 | A3位 - B4位 | 前試合負 | A5位 B6位 |
| 9   | 17:10 ~ 17:55 | A1位 - B2位 | 前試合負 | A3位 B4位 |

男子試合日程表（3日目） 試合間15分

aコート（1位～8位決定戦） グローバルアリーナ〈9時開場〉

| 試合順 | 予定試合時間        | 対 戦                  | T. O  | 審 判   |       |
|-----|---------------|----------------------|-------|-------|-------|
| 1   | 9:30 ~ 10:15  | d 9 負 - b 9 負        | d 9 勝 | d 9 勝 | b 9 勝 |
| 2   | 10:30 ~ 11:15 | d 9 勝 - <b>b 9 勝</b> | d 9 負 | d 9 負 | b 9 負 |
| 3   | 11:30 ~ 12:15 | a 1 勝 - b 1 勝        | c 9 勝 | a 2 勝 | b 2 勝 |
| 4   | 12:30 ~ 13:15 | a 2 勝 - b 2 勝        | b 9 負 | a 1 勝 | b 1 勝 |

閉会式は行いません。b9勝は、bコート第1試合のT0をお願いします。

bコート（1位～8位決定戦） グローバルアリーナ〈9時開場〉

| 試合順 | 予定試合時間        | 対 戦           | T. O         | 審 判   |       |
|-----|---------------|---------------|--------------|-------|-------|
| 1   | 9:30 ~ 10:15  | c 9 負 - a 9 負 | <b>b 9 勝</b> | c 9 勝 | a 9 勝 |
| 2   | 10:30 ~ 11:15 | c 9 勝 - a 9 勝 | c 9 負        | c 9 負 | a 9 負 |
| 3   | 11:30 ~ 12:15 | a 1 負 - b 1 負 | a 9 勝        | a 2 負 | b 2 負 |
| 4   | 12:30 ~ 13:15 | a 2 負 - b 2 負 | a 9 負        | a 1 負 | b 1 負 |

閉会式は行いません。

cコート（9位～16位決定戦） 宗像市民体育館〈9時開場〉

| 試合順 | 予定試合時間        | 対 戦                  | T. O  | 審 判   |       |
|-----|---------------|----------------------|-------|-------|-------|
| 1   | 9:30 ~ 10:15  | d 8 負 - b 8 負        | d 8 勝 | d 8 勝 | b 8 勝 |
| 2   | 10:30 ~ 11:15 | d 8 勝 - <b>b 8 勝</b> | d 8 負 | d 8 負 | b 8 負 |
| 3   | 11:30 ~ 12:15 | c 1 勝 - d 1 勝        | c 8 勝 | c 2 勝 | d 2 勝 |
| 4   | 12:30 ~ 13:15 | c 2 勝 - d 2 勝        | b 8 負 | c 1 勝 | d 1 勝 |

閉会式は行いません。b8勝は、dコート第1試合のT0をお願いします。

dコート（9位～16位決定戦） 宗像市民体育館〈9時開場〉

| 試合順 | 予定試合時間        | 対 戦           | T. O         | 審 判   |       |
|-----|---------------|---------------|--------------|-------|-------|
| 1   | 9:30 ~ 10:15  | c 8 負 - a 8 負 | <b>b 8 勝</b> | c 8 勝 | a 8 勝 |
| 2   | 10:30 ~ 11:15 | c 8 勝 - a 8 勝 | c 8 負        | c 8 負 | a 8 負 |
| 3   | 11:30 ~ 12:15 | c 1 負 - d 1 負 | a 8 勝        | c 2 負 | d 2 負 |
| 4   | 12:30 ~ 13:15 | c 2 負 - d 2 負 | a 8 負        | c 1 負 | d 1 負 |

閉会式は行いません。

eコート（17位～24位決定戦） 宗像市立 赤間小学校〈9時開場〉

| 試合順 | 予定試合時間        | 対 戦                  | T. O  | 審 判   |       |
|-----|---------------|----------------------|-------|-------|-------|
| 1   | 9:30 ~ 10:15  | d 7 負 - b 7 負        | d 7 勝 | d 7 勝 | b 7 勝 |
| 2   | 10:30 ~ 11:15 | d 7 勝 - <b>b 7 勝</b> | d 7 負 | d 7 負 | b 7 負 |
| 3   | 11:30 ~ 12:15 | e 1 勝 - f 1 勝        | c 7 勝 | e 2 勝 | f 2 勝 |
| 4   | 12:30 ~ 13:15 | e 2 勝 - f 2 勝        | b 7 負 | e 1 勝 | f 1 勝 |

閉会式は行いません。b7勝は、fコート第1試合のT0をお願いします。

fコート（17位～24位決定戦） 宗像市立 赤間小学校〈9時開場〉

| 試合順 | 予定試合時間        | 対 戦           | T. O         | 審 判   |       |
|-----|---------------|---------------|--------------|-------|-------|
| 1   | 9:30 ~ 10:15  | c 7 負 - a 7 負 | <b>b 7 勝</b> | c 7 勝 | a 7 勝 |
| 2   | 10:30 ~ 11:15 | c 7 勝 - a 7 勝 | c 7 負        | c 7 負 | a 7 負 |
| 3   | 11:30 ~ 12:15 | e 1 負 - f 1 負 | a 7 勝        | e 2 負 | f 2 負 |
| 4   | 12:30 ~ 13:15 | e 2 負 - f 2 負 | a 7 負        | e 1 負 | f 1 負 |

閉会式は行いません。