

## 女子参加チーム一覧表

予選	番号	チーム	県名	表記名
A ブ ロ ッ ク	1	開成ミニバスケットボール	佐賀	開成
	2	CREST	鹿児島	CREST
	3	神崎ミニバスケットボールクラブ	広島	神崎
	4	都跡ミニバスケットボールスクール女子	奈良	都跡
	5	ビート	福岡	ビート
	6	宗像バイゴンズバスケットボールクラブ	福岡	宗像BY
B ブ ロ ッ ク	7	中津豊陽ジュニアバスケットボールクラブ	大分	中津豊陽
	8	AC玉名	熊本	AC玉名
	9	北谷第二小学校女子ミニバスケットボール部	沖縄	北谷第二
	10	五日市観音ミニバスケットボール教室	広島	五観
	11	七隈女子ミニバスケットボールクラブ	福岡	七隈
	12	須恵WISE	福岡	須恵W
C ブ ロ ッ ク	13	大分豊府ミニバスケットボールスポーツ少年団	大分	豊府
	14	美鈴が丘女子MBC	広島	美鈴が丘
	15	都城東ミニバスケットボールクラブ	宮崎	都城東
	16	桜丘ドリームゲッターズ	鹿児島	桜丘
	17	ナツキーズ	福岡	ナツキ
	18	福津 Fabulous Five	福岡	福津FF
D ブ ロ ッ ク	19	菊陽COLORS	熊本	菊陽C
	20	宮前レッドウエーブ	愛媛	宮前
	21	長崎ジュニアバスケットボールクラブ	長崎	長崎Jr
	22	小松台ミニバスケットボールクラブ女子	宮崎	小松台
	23	壱岐リトルソニックス	福岡	壱岐
	24	志免WILD KITTENS	福岡	志免WK

※表記名はトーナメント表及び対戦表に記載するチーム名です。

女子予選リーグ成績表（大会初日に各チーム3試合行い、残り2試合は翌日）

Aブロック	開成	CREST	神崎	都跡	ビート	宗像BY	勝	敗	順位
開成	-	-	-	-	-	-			
CREST	-	-	-	-	-	-			
神崎	-	-	-	-	-	-			
都跡	-	-	-	-	-	-			
ビート	-	-	-	-	-	-			
宗像BY	-	-	-	-	-	-			

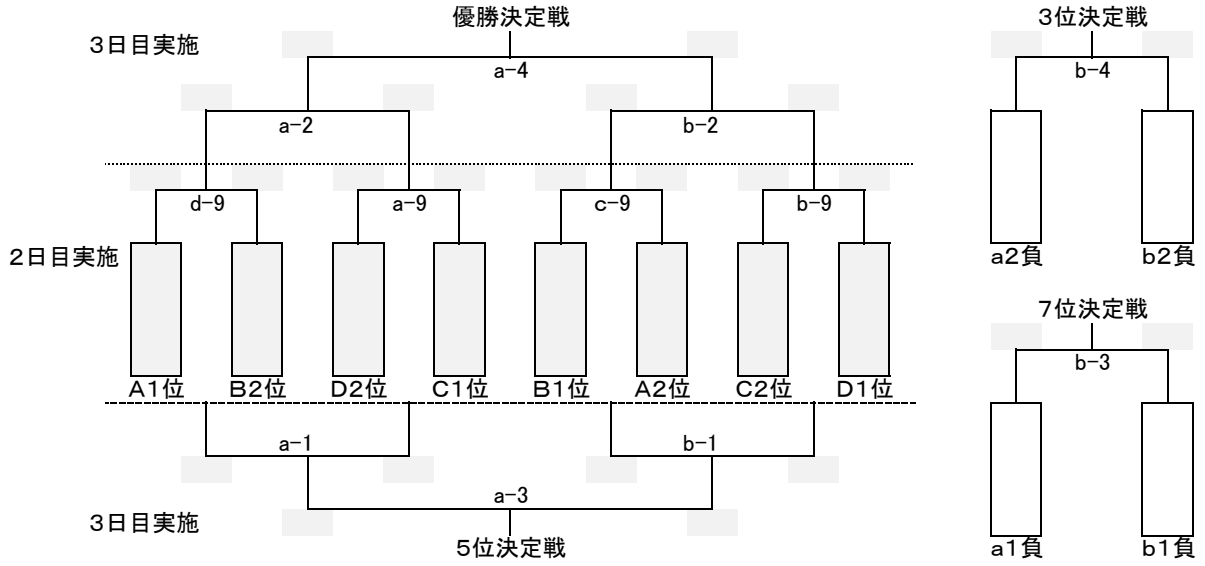
Bブロック	中津豊陽	AC玉名	北谷第二	五観	七隈	須恵W	勝	敗	順位
中津豊陽	-	-	-	-	-	-			
AC玉名	-	-	-	-	-	-			
北谷第二	-	-	-	-	-	-			
五観	-	-	-	-	-	-			
七隈	-	-	-	-	-	-			
須恵W	-	-	-	-	-	-			

Cブロック	豊府	美鈴が丘	都城東	桜丘	ナツキ	福津FF	勝	敗	順位
豊府	-	-	-	-	-	-			
美鈴が丘	-	-	-	-	-	-			
都城東	-	-	-	-	-	-			
桜丘	-	-	-	-	-	-			
ナツキ	-	-	-	-	-	-			
福津FF	-	-	-	-	-	-			

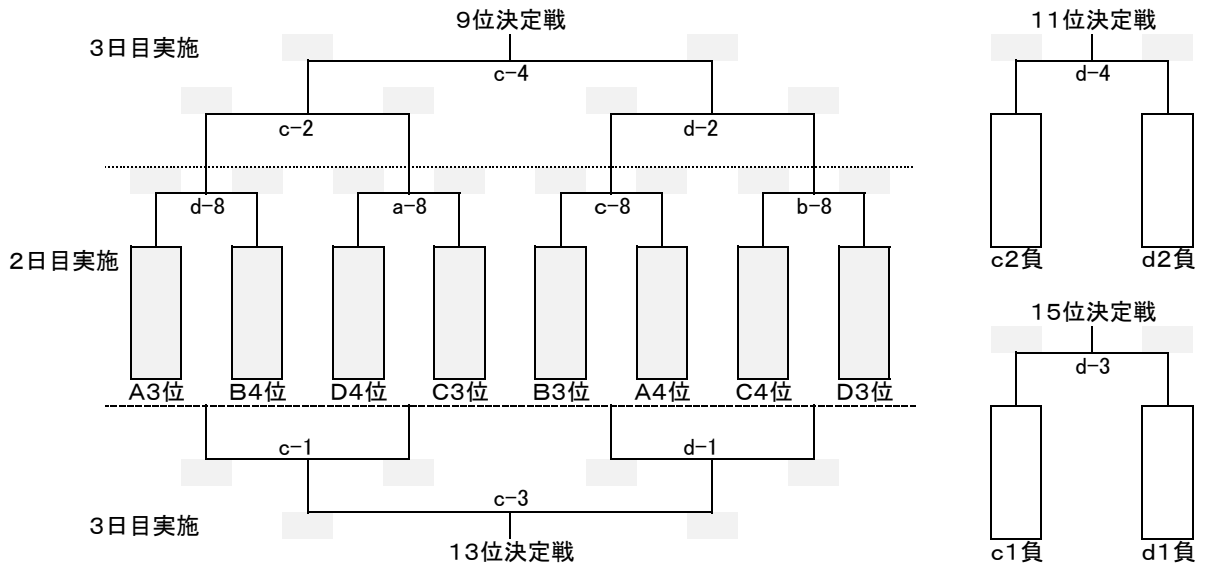
Dブロック	菊陽C	宮前	長崎Jr	小松台	壱岐	志免WK	勝	敗	順位
菊陽C	-	-	-	-	-	-			
宮前	-	-	-	-	-	-			
長崎Jr	-	-	-	-	-	-			
小松台	-	-	-	-	-	-			
壱岐	-	-	-	-	-	-			
志免WK	-	-	-	-	-	-			

- ※ 2チームが並んだ時は直接対戦成績により順位を決定します。3チーム以上が並んだ時は、当該チーム間の得失点差により決定します。それでも同数であればゴールアベレージにより決定します。
- ※ 3日間を通して引き分けにはせず、2分間のインターバル後に延長戦（3点先取で終了）を行います。なお、延長戦のタイマーは3分です。決着がつかない場合は再延長戦（タイマー3分）を行います。

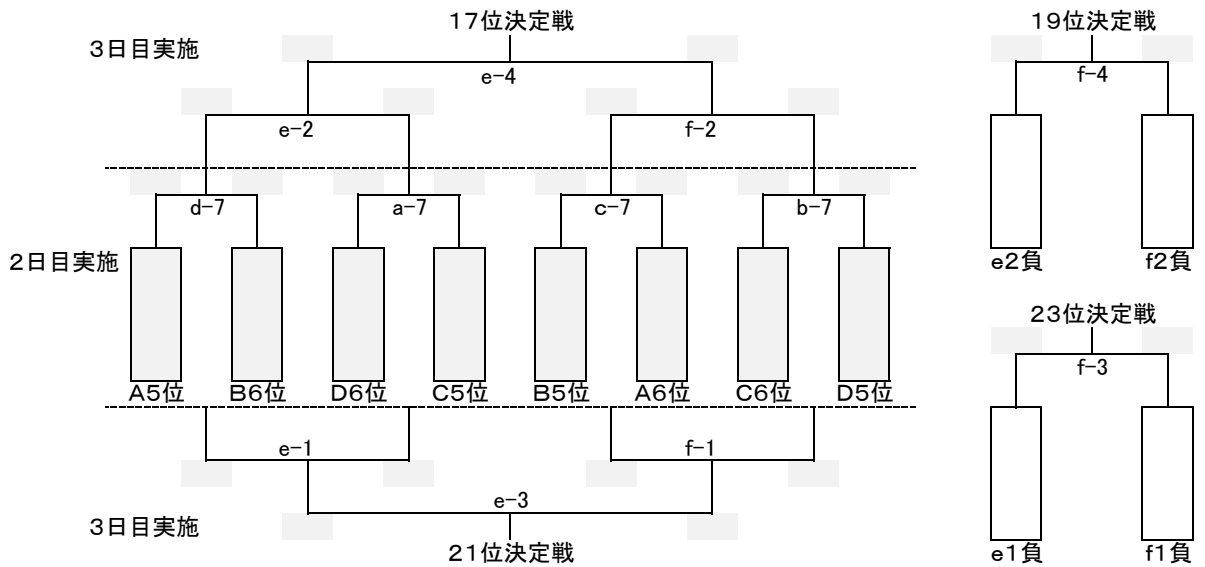
1位~8位決定トーナメント



9位~16位決定トーナメント



17位~24位決定トーナメント



女子試合日程表（1日目） 試合間10分

aコート（Aブロック） 飯塚第1体育館〈9時開場〉

試合順	予定試合時間	対 戦	T. O	審 判	
1	9:30 ~ 10:15	開 成 — 宗像BY	ビート	ビート	CREST
2	10:25 ~ 11:10	CREST — ビート	開 成	開 成	宗像BY
3	11:20 ~ 12:05	神 崎 — 宗像BY	CREST	CREST	ビート
4	12:15 ~ 13:00	CREST — 開 成	宗像BY	都 跡	神 崎
5	13:10 ~ 13:55	都 跡 — 神 崎	開 成	開 成	宗像BY
6	14:05 ~ 14:50	ビート — 開 成	神 崎	都 跡	神 崎
7	15:00 ~ 15:45	都 跡 — CREST	宗像BY	開 成	宗像BY
8	15:55 ~ 16:40	ビート — 神 崎	都 跡	都 跡	CREST
9	16:50 ~ 17:35	宗像BY — 都 跡	ビート	ビート	神 崎

bコート（Bブロック） 飯塚第1体育館〈9時開場〉

試合順	予定試合時間	対 戦	T. O	審 判	
1	9:30 ~ 10:15	中津豊陽 — 須恵W	七 隈	七 隈	AC玉名
2	10:25 ~ 11:10	AC玉名 — 七 隈	中津豊陽	中津豊陽	須恵W
3	11:20 ~ 12:05	北谷第二 — 須恵W	AC玉名	AC玉名	七 隈
4	12:15 ~ 13:00	AC玉名 — 中津豊陽	須恵W	五 観	北谷第二
5	13:10 ~ 13:55	五 観 — 北谷第二	中津豊陽	中津豊陽	須恵W
6	14:05 ~ 14:50	七 隈 — 中津豊陽	北谷第二	五 観	北谷第二
7	15:00 ~ 15:45	五 観 — AC玉名	須恵W	中津豊陽	須恵W
8	15:55 ~ 16:40	七 隈 — 北谷第二	五 観	五 観	AC玉名
9	16:50 ~ 17:35	須恵W — 五 観	七 隈	七 隈	北谷第二

cコート（Cブロック） サルビアパーク〈9時開場〉

試合順	予定試合時間	対 戦	T. O	審 判	
1	9:30 ~ 10:15	豊 府 — 福津FF	ナツキ	ナツキ	美鈴が丘
2	10:25 ~ 11:10	美鈴が丘 — ナツキ	豊 府	豊 府	福津FF
3	11:20 ~ 12:05	都城東 — 福津FF	美鈴が丘	美鈴が丘	ナツキ
4	12:15 ~ 13:00	美鈴が丘 — 豊 府	福津FF	桜 丘	都城東
5	13:10 ~ 13:55	桜 丘 — 都城東	豊 府	豊 府	福津FF
6	14:05 ~ 14:50	ナツキ — 豊 府	都城東	桜 丘	都城東
7	15:00 ~ 15:45	桜 丘 — 美鈴が丘	福津FF	豊 府	福津FF
8	15:55 ~ 16:40	ナツキ — 都城東	桜 丘	桜 丘	美鈴が丘
9	16:50 ~ 17:35	福津FF — 桜 丘	ナツキ	ナツキ	都城東

dコート（Dブロック） サルビアパーク〈9時開場〉

試合順	予定試合時間	対 戦	T. O	審 判	
1	9:30 ~ 10:15	菊陽C — 志免WK	壱 岐	壱 岐	宮 前
2	10:25 ~ 11:10	宮 前 — 壱 岐	菊陽C	菊陽C	志免WK
3	11:20 ~ 12:05	長崎Jr — 志免WK	宮 前	宮 前	壱 岐
4	12:15 ~ 13:00	宮 前 — 菊陽C	志免WK	小松台	長崎Jr
5	13:10 ~ 13:55	小松台 — 長崎Jr	菊陽C	菊陽C	志免WK
6	14:05 ~ 14:50	壱 岐 — 菊陽C	長崎Jr	小松台	長崎Jr
7	15:00 ~ 15:45	小松台 — 宮 前	志免WK	菊陽C	志免WK
8	15:55 ~ 16:40	壱 岐 — 長崎Jr	小松台	小松台	宮 前
9	16:50 ~ 17:35	志免WK — 小松台	壱 岐	壱 岐	長崎Jr

女子試合日程表（2日目） 試合間10分（第6試合後に指導者は本部に集合し、第7試合以降について確認します）

aコート（Dブロック） 飯塚第1体育館〈9時開場〉

試合順	予定試合時間	対 戦	T. O	審 判
1	9:30 ~ 10:15	菊陽C — 長崎Jr	宮 前	宮 前 志免WK
2	10:25 ~ 11:10	壱 岐 — 小松台	志免WK	菊陽C 長崎Jr
3	11:20 ~ 12:05	長崎Jr — 宮 前	菊陽C	壱 岐 小松台
4	12:15 ~ 13:00	志免WK — 壱 岐	長崎Jr	長崎Jr 宮 前
5	13:10 ~ 13:55	小松台 — 菊陽C	壱 岐	志免WK 壱 岐
6	14:05 ~ 14:50	宮 前 — 志免WK	小松台	小松台 菊陽C
7	15:20 ~ 16:05	D 6位 — C 5位	D 2位	D 2位 C 1位
8	16:15 ~ 17:00	D 4位 — C 3位	前試合負	D 6位 C 5位
9	17:10 ~ 17:55	D 2位 — C 1位	前試合負	D 4位 C 3位

bコート（Cブロック） 飯塚第1体育館〈9時開場〉

試合順	予定試合時間	対 戦	T. O	審 判
1	9:30 ~ 10:15	豊 府 — 都城東	美鈴が丘	美鈴が丘 福津FF
2	10:25 ~ 11:10	ナツキ — 桜 丘	福津FF	豊 府 都城東
3	11:20 ~ 12:05	都城東 — 美鈴が丘	豊 府	ナツキ 桜 丘
4	12:15 ~ 13:00	福津FF — ナツキ	都城東	都城東 美鈴が丘
5	13:10 ~ 13:55	桜 丘 — 豊 府	ナツキ	福津FF ナツキ
6	14:05 ~ 14:50	美鈴が丘 — 福津FF	桜 丘	桜 丘 豊 府
7	15:20 ~ 16:05	C 6位 — D 5位	C 2位	C 2位 D 1位
8	16:15 ~ 17:00	C 4位 — D 3位	前試合負	C 6位 D 5位
9	17:10 ~ 17:55	C 2位 — D 1位	前試合負	C 4位 D 3位

cコート（Bブロック） サルビアパーク〈9時開場〉

試合順	予定試合時間	対 戦	T. O	審 判
1	9:30 ~ 10:15	中津豊陽 — 北谷第二	AC玉名	AC玉名 須恵W
2	10:25 ~ 11:10	七 隈 — 五 観	須恵W	中津豊陽 北谷第二
3	11:20 ~ 12:05	北谷第二 — AC玉名	中津豊陽	七 隈 五 観
4	12:15 ~ 13:00	須恵W — 七 隈	北谷第二	北谷第二 AC玉名
5	13:10 ~ 13:55	五 観 — 中津豊陽	七 隈	須恵W 七 隈
6	14:05 ~ 14:50	AC玉名 — 須恵W	五 観	五 観 中津豊陽
7	15:20 ~ 16:05	B 5位 — A 6位	A 2位	B 1位 A 2位
8	16:15 ~ 17:00	B 3位 — A 4位	前試合負	B 5位 A 6位
9	17:10 ~ 17:55	B 1位 — A 2位	前試合負	B 3位 A 4位

dコート（Aブロック） サルビアパーク〈9時開場〉

試合順	予定試合時間	対 戦	T. O	審 判
1	9:30 ~ 10:15	開 成 — 神 崎	CREST	CREST 宗像BY
2	10:25 ~ 11:10	ビート — 都 跡	宗像BY	開 成 神 崎
3	11:20 ~ 12:05	神 崎 — CREST	開 成	ビート 都 跡
4	12:15 ~ 13:00	宗像BY — ビート	神 崎	神 崎 CREST
5	13:10 ~ 13:55	都 跡 — 開 成	ビート	宗像BY ビート
6	14:05 ~ 14:50	CREST — 宗像BY	都 跡	都 跡 開 成
7	15:20 ~ 16:05	A 5位 — B 6位	B 2位	A 1位 B 2位
8	16:15 ~ 17:00	A 3位 — B 4位	前試合負	A 5位 B 6位
9	17:10 ~ 17:55	A 1位 — B 2位	前試合負	A 3位 B 4位

女子試合日程表（3日目） 試合間15分

aコート（1位～8位決定戦） 飯塚第1体育館〈9時開場〉

試合順	予定試合時間	対 戦	T. O	審 判	
1	9:30 ~ 10:15	d 9 負 - b 9 負	d 9 勝	d 9 勝	b 9 勝
2	10:30 ~ 11:15	d 9 勝 - <b>b 9 勝</b>	d 9 負	d 9 負	b 9 負
3	11:30 ~ 12:15	a 1 勝 - b 1 勝	c 9 勝	a 2 勝	b 2 勝
4	12:30 ~ 13:15	a 2 勝 - b 2 勝	b 9 負	a 1 勝	b 1 勝

閉会式は行いません。b9勝は、bコート第1試合のT0をお願いします。

bコート（1位～8位決定戦） 飯塚第1体育館〈9時開場〉

試合順	予定試合時間	対 戦	T. O	審 判	
1	9:30 ~ 10:15	c 9 負 - a 9 負	<b>b 9 勝</b>	c 9 勝	a 9 勝
2	10:30 ~ 11:15	c 9 勝 - a 9 勝	c 9 負	c 9 負	a 9 負
3	11:30 ~ 12:15	a 1 負 - b 1 負	a 9 勝	a 2 負	b 2 負
4	12:30 ~ 13:15	a 2 負 - b 2 負	a 9 負	a 1 負	b 1 負

閉会式は行いません。（1位～4位は全試合終了後に表彰を致します。）

cコート（9位～16位決定戦） サルビアパーク〈9時開場〉

試合順	予定試合時間	対 戦	T. O	審 判	
1	9:30 ~ 10:15	d 8 負 - b 8 負	d 8 勝	d 8 勝	b 8 勝
2	10:30 ~ 11:15	d 8 勝 - <b>b 8 勝</b>	d 8 負	d 8 負	b 8 負
3	11:30 ~ 12:15	c 1 勝 - d 1 勝	c 8 勝	c 2 勝	d 2 勝
4	12:30 ~ 13:15	c 2 勝 - d 2 勝	b 8 負	c 1 勝	d 1 勝

閉会式は行いません。b8勝は、dコート第1試合のT0をお願いします。

dコート（9位～16位決定戦） サルビアパーク〈9時開場〉

試合順	予定試合時間	対 戦	T. O	審 判	
1	9:30 ~ 10:15	c 8 負 - a 8 負	<b>b 8 勝</b>	c 8 勝	a 8 勝
2	10:30 ~ 11:15	c 8 勝 - a 8 勝	c 8 負	c 8 負	a 8 負
3	11:30 ~ 12:15	c 1 負 - d 1 負	a 8 勝	c 2 負	d 2 負
4	12:30 ~ 13:15	c 2 負 - d 2 負	a 8 負	c 1 負	d 1 負

閉会式は行いません。

eコート（17位～24位決定戦） 筑穂体育館〈9時開場〉

試合順	予定試合時間	対 戦	T. O	審 判	
1	9:30 ~ 10:15	d 7 負 - b 7 負	d 7 勝	d 7 勝	b 7 勝
2	10:30 ~ 11:15	d 7 勝 - <b>b 7 勝</b>	d 7 負	d 7 負	b 7 負
3	11:30 ~ 12:15	e 1 勝 - f 1 勝	c 7 勝	e 2 勝	f 2 勝
4	12:30 ~ 13:15	e 2 勝 - f 2 勝	b 7 負	e 1 勝	f 1 勝

閉会式は行いません。b7勝は、fコート第1試合のT0をお願いします。

fコート（17位～24位決定戦） 筑穂体育館〈9時開場〉

試合順	予定試合時間	対 戦	T. O	審 判	
1	9:30 ~ 10:15	c 7 負 - a 7 負	<b>b 7 勝</b>	c 7 勝	a 7 勝
2	10:30 ~ 11:15	c 7 勝 - a 7 勝	c 7 負	c 7 負	a 7 負
3	11:30 ~ 12:15	e 1 負 - f 1 負	a 7 勝	e 2 負	f 2 負
4	12:30 ~ 13:15	e 2 負 - f 2 負	a 7 負	e 1 負	f 1 負

閉会式は行いません。