

## 男子参加チーム一覧表

予選	番号	チーム	県名	表記名
A ブロック	1	MJクラブ	山口	MJ
	2	嘉数小学校バスケットボール部	沖縄	嘉数
	3	黒髪小男子ミニバスケットボールクラブ	長崎	黒髪
	4	都城東ミニバスケットボールクラブ	宮崎	都城東
	5	津屋崎シーボーイズ	福岡	津屋崎
	6	新宮立花クラブ	福岡	新宮
B ブロック	7	Blue Shooting Stars 益城	熊本	BSS
	8	西城山小学校男子ミニバスケットボールクラブ	長崎	西城山
	9	GANGNAM SAMSUNG U12	韓国	GS
	10	大龍RISINGSUN	鹿児島	大龍
	11	久米ミニバスケットボールクラブ	愛媛	久米
	12	八児ミニバスケットボールクラブ男子部	福岡	八児
C ブロック	13	大山小学校男子ミニバスケットボール部	沖縄	大山
	14	木風男子ミニバスケットボールクラブ	長崎	木風
	15	桜丘ドリームゲッターズ	鹿児島	桜丘
	16	庄内男子ミニバスケットボールクラブ	宮崎	庄内
	17	大分豊府ミニバスケットボールクラブ	大分	豊府
	18	SHINE☆EYES	福岡	SHINE
D ブロック	19	宇佐SKYBULLET	大分	宇佐
	20	蒲生カンファーズ Jr	鹿児島	蒲生
	21	日向富高RISINGSUN	宮崎	日向富高
	22	都跡ミニバスケットボールスクール	奈良	都跡
	23	古賀ブレイス	福岡	古賀B
	24	金武スリーアローズ	福岡	金武

※表記名はトーナメント表及び対戦表に記載するチーム名です。

男子予選リーグ成績表（大会初日に各チーム3試合行い、残り2試合は翌日に行う）

Aブロック	M J	嘉 数	黒 髪	都城東	津屋崎	新 宮	勝	敗	順位
M J		3 - 91 x	2 - 70 x	11 - 68 x	19 - 48 x	10 - 47 x		5	6
嘉 数	91 - 3 ○		37 - 31 ○	16 - 46 x	28 - 22 ○	45 - 25 ○	4	1	45
黒 髪	70 - 2 ○	31 - 37 x		26 - 34 x	30 - 23 ○	54 - 10 ○	3	2	3
都城東	68 - 11 ○	46 - 16 ○	34 - 26 ○		61 - 24 ○	61 - 16 ○	5		1
津屋崎	48 - 19 ○	22 - 28 x	23 - 30 x	24 - 61 x		26 - 24 ○	2	3	4
新 宮	47 - 10 ○	25 - 45 x	10 - 54 x	16 - 61 x	24 - 26 x		1	4	5

Bブロック	B S S	西城山	G S	大 龍	久 米	八 児	勝	敗	順位
B S S		46 - 25 ○	28 - 39 x	70 - 19 ○	84 - 12 ○	23 - 23 △	3	1	2
西城山	25 - 46 x		38 - 41 x	24 - 26 x	72 - 3 ○	26 - 29 x	1	4	5
G S	39 - 28 ○	41 - 38 ○		74 - 22 ○	78 - 7 ○	46 - 38 ○	5		1
大 龍	19 - 70 x	26 - 24 ○	22 - 74 x		58 - 8 ○	20 - 69 x	2	3	4
久 米	12 - 84 x	3 - 72 x	7 - 78 x	8 - 58 x		4 - 83 x		5	6
八 児	23 - 23 △	29 - 26 ○	38 - 46 x	69 - 20 ○	83 - 4 ○		3	1	3

Cブロック	大 山	木 風	桜 丘	庄 内	29	SHINE	勝	敗	52
大 山		55 - 42 ○	24 - 30 x	52 - 31 ○	51 豊府 ○	39 - 41 x	3	2	3
木 風	42 - 55 x		20 - 49 x	24 - 52 x	18 - 41 x	22 - 55 x		5	6
桜 丘	30 - 24 ○	49 - 20 ○		55 - 24 ○	52 - 34 ○	33 - 42 x	4	1	2
庄 内	31 - 52 x	52 - 24 ○	24 - 55 x		17 - 38 x	28 - 56 x	1	4	5
豊 府	- 51 x	41 - 18 ○	34 - 52 x	38 - 17 ○		25 - 60 x	2	3	4
SHINE	41 - 39 ○	55 - 22 ○	42 - 33 ○	56 - 28 ○	60 - 25 ○		5		1

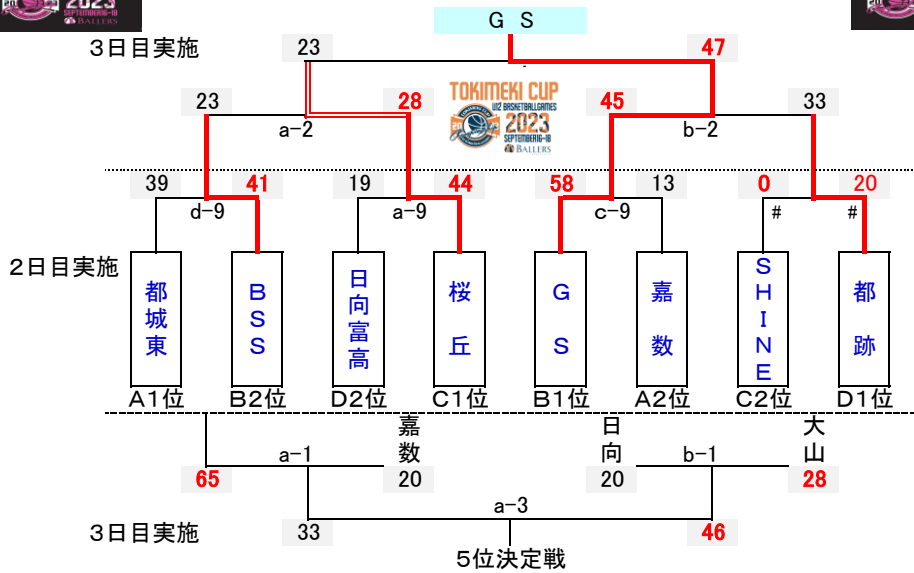
Dブロック	宇 佐	蒲 生	日向富高	都 跡	古賀B	金 武	勝	敗	順位
宇 佐		27 - 25 ○	23 - 37 x	14 - 54 x	22 - 48 x	31 - 42 x	1	4	6
蒲 生	25 - 27 x		10 - 35 x	18 - 38 x	23 - 25 x	27 - 26 ○	1	4	5
日向富高	37 - 23 ○	35 - 10 ○		23 - 34 x	40 - 22 ○	45 - 21 ○	4	1	2
都 跡	54 - 14 ○	38 - 18 ○	34 - 23 ○		35 - 21 ○	48 - 31 ○	5		1
古賀B	48 - 22 ○	25 - 23 ○	22 - 40 x	21 - 35 x		29 - 19 ○	3	2	3
金 武	42 - 31 ○	26 19 27 x	21 - 45 x	31 - 48 x	76 - 29 x		1	4	

※ 2チームが並んだ時は直接対戦成績により順位を決定します。3チーム以上が並んだ時は、当該チーム間の得失点差により決定します。それでも同数であればゴールアベレージにより決定します。

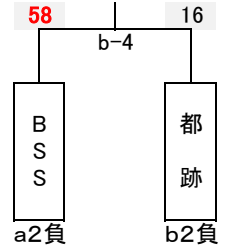
※ 3日間を通して引き分けにはせず、2分間のインターバル後に延長戦（3点先取で終了）を行います。なお、延長戦のタイマーは3分です。決着がつかない場合は再延長戦（タイマー3分）を行います。



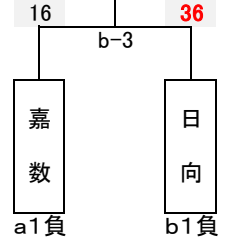
### 1位~8位決定トーナメント



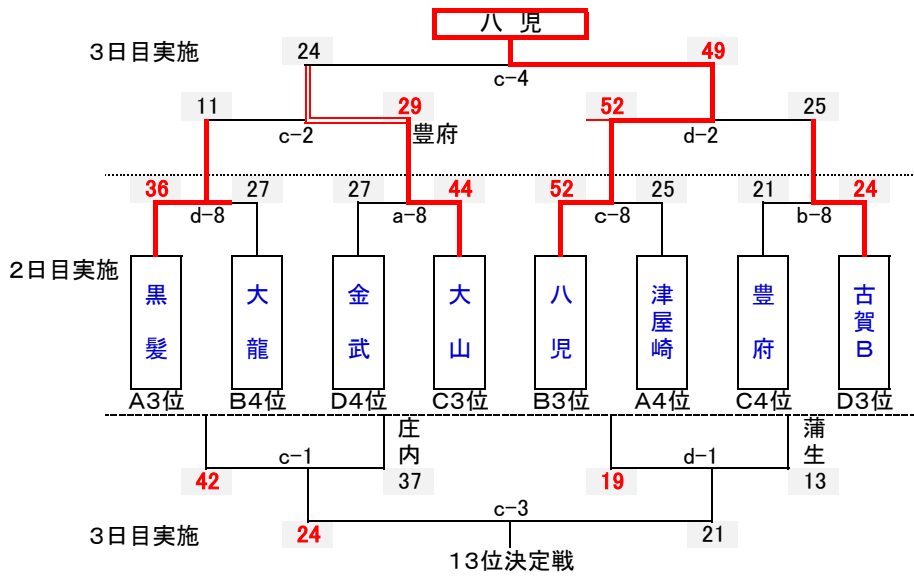
### 3位決定戦



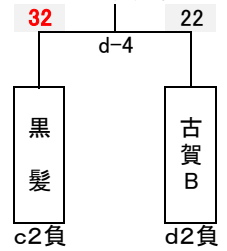
### 7位決定戦



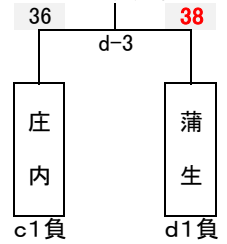
### 9位~16位決定トーナメント



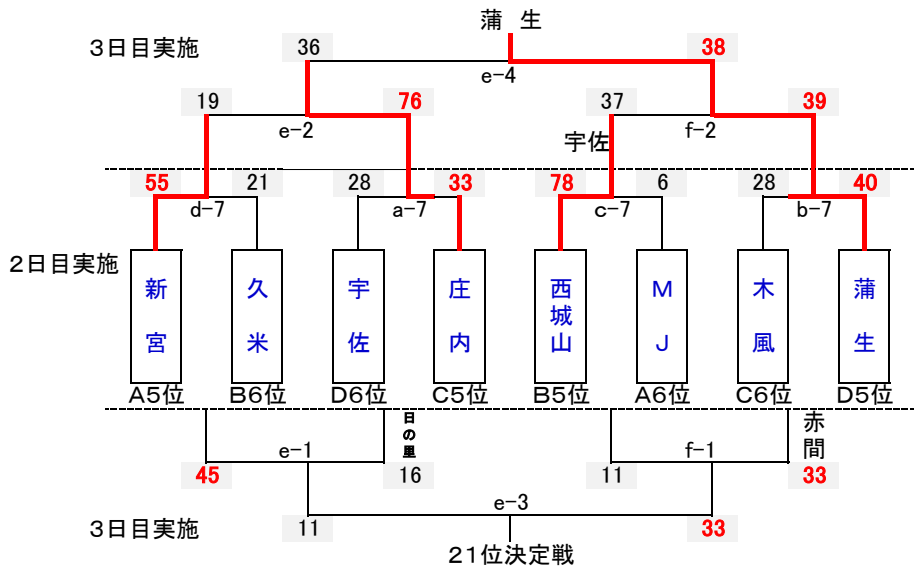
### 11位決定戦



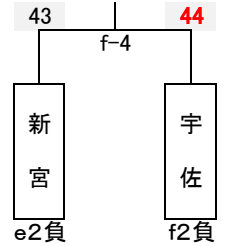
### 15位決定戦



### 17位~24位決定トーナメント



### 交流戦



### 交流戦

