

女子参加チーム一覧表

予選	番号	チーム	県名	表記名
A ブロック	1	AC玉名	熊本	AC玉名
	2	嘉数小学校女子ミニバスケットチーム	沖縄	嘉数
	3	大分豊府ミニバスケットボールスポーツ少年団	大分	豊府
	4	CREST	鹿児島	CREST
	5	長松クイーンズ	佐賀	長松
	6	BYGONES	福岡	BY
B ブロック	7	別府中部グリーディーウルブズ	大分	別中
	8	古堅南小女子バスケットボール	沖縄	古堅南
	9	五日市観音ミニバスケットボール教室	広島	五観
	10	桜丘ドリームゲッターズ	鹿児島	桜丘
	11	壱岐リトルソニックス	福岡	壱岐
	12	須恵WISE	福岡	須恵W
C ブロック	13	宮前レッドウェーブ	愛媛	宮前
	14	西原小学校女子	沖縄	西原
	15	小松台ミニバスケットボールクラブ女子	宮崎	小松台
	16	都跡ミニバスケットボールスクール女子	奈良	都跡
	17	ナツキーズ	福岡	ナツキ
	18	志免WILD KITTENS	福岡	志免WK
D ブロック	19	サンズ	熊本	サンズ
	20	ミニバス岩国	山口	岩国
	21	都城東ミニバスケットボールクラブ	宮崎	都城東
	22	飯山ミニバスケットボールスポーツ少年団	香川	飯山
	23	高木瀬女子ミニバスケットボールクラブ	佐賀	高木瀬
	24	七隈女子ミニバスケットボールクラブ	福岡	七隈

※表記名はトーナメント表及び対戦表に記載するチーム名です。

女子予選リーグ成績表（大会初日に各チーム3試合行い、残り2試合は翌日に行う）

Aブロック	A C玉名	嘉 数	豊 府	CREST	長 松	B Y	勝	敗	順位
A C玉名		31 - 32 x	32 - 13 ○	35 - 33 ○	31 - 40 x	29 - 20 ○	3	2	3
嘉 数	32 - 31 ○		18 - 18 △	15 - 41 x	9 - 32 x	18 - 31 x	1	3	
豊 府	13 - 32 x	18 - 18 △		19 - 54 x	26 - 49 x	21 - 22 x		4	6
CREST	33 - 35 x	41 - 15 ○	54 - 19 ○		38 - 35 ○	37 - 27 ○	4	1	1
長 松	40 - 31 ○	32 - 9 ○	49 - 26 ○	35 - 38 x		29 - 19 ○	4	1	2
B Y	20 - 29 x	31 - 18 ○	22 - 21 ○	27 - 37 x	19 - 29 x		2	3	4

Bブロック	別 中	古堅南	五 観	桜 丘	壱 岐	須恵W	勝	敗	順位
別 中		26 - 38 x	22 - 34 x	14 - 34 x	10 - 49 x	58 - 27 ○	1	4	5
古堅南	38 - 26 ○		31 - 30 ○	24 - 35 x	16 - 57 x	40 - 26 ○	3	2	3
五 観	34 - 22 ○	30 - 31 x		25 - 34 x	25 - 48 x	58 - 12 ○	2	3	4
桜 丘	34 - 14 ○	35 - 24 ○	34 - 25 ○		24 - 51 x	57 - 21 ○	4	1	2
壱 岐	49 - 10 ○	57 - 16 ○	48 - 25 ○	51 - 24 ○		98 - 4 ○	5		1
須恵W	27 - 58 x	26 - 40 x	12 - 58 x	21 - 57 x	4 - 98 x			5	6

Cブロック	宮 前	西 原	小松台	都 跡	ナツキ	志免WK	勝	敗	順位
宮 前		18 - 43 x	14 - 52 x	9 - 80 x	2 - 43 x	26 - 32 x		5	6
西 原	43 - 18 ○		22 - 49 x	15 - 68 x	14 - 57 x	34 - 28 ○	2	3	4
小松台	52 - 14 ○	49 - 22 ○		27 - 46 x	18 - 42 x	50 - 15 ○	3	2	3
都 跡	80 - 9 ○	68 - 15 ○	46 - 27 ○		37 - 21 ○	68 - 4 ○	5		1
ナツキ	43 - 2 ○	57 - 14 ○	42 - 18 ○	21 - 37 x		37 - 24 ○	4	1	2
志免WK	32 - 26 ○	28 - 34 x	15 - 50 x	4 - 68 x	24 - 37 x		1	4	5

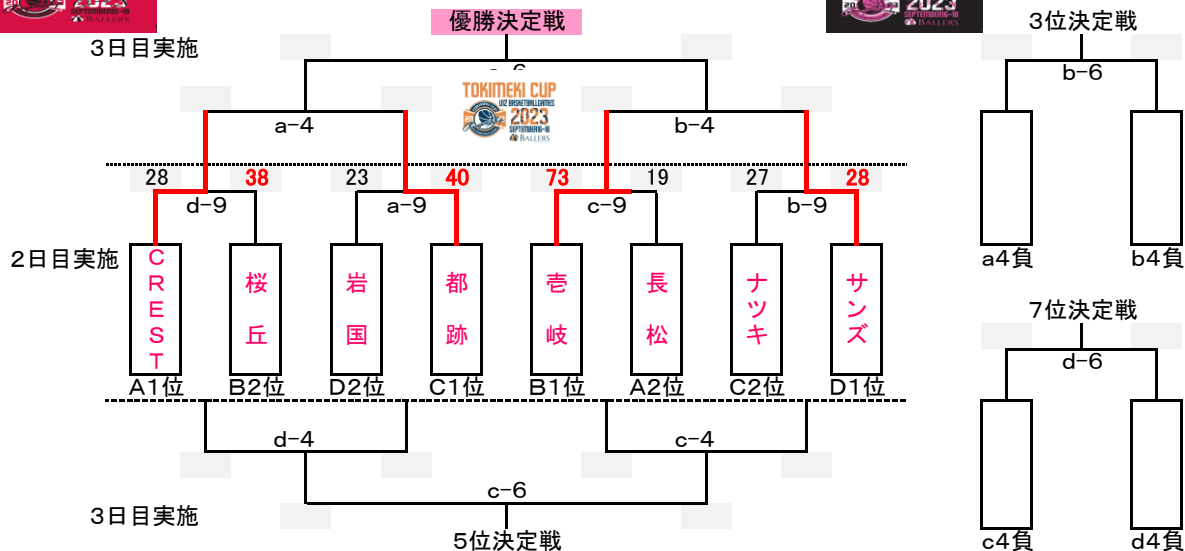
Dブロック	サンズ	岩 国	都城東	飯 山	高木瀬	七 隈	勝	敗	順位
サンズ		53 - 27 ○	44 - 15 ○	39 - 14 ○	49 - 23 ○	77 - 2 ○	5		1
岩 国	27 - 53 x		58 - 27 ○	38 - 29 ○	40 - 22 ○	50 - 17 ○	4	1	2
都城東	15 - 44 x	27 - 58 x		25 - 33 x	28 - 32 x	63 - 22 ○	1	4	5
飯 山	14 - 39 x	29 - 38 x	33 - 25 ○		25 - 31 x	78 - 13 ○	2	3	4
高木瀬	23 - 49 x	22 - 40 x	32 - 28 ○	31 - 25 ○		71 - 10 ○	3	2	3
七 隈	2 - 77 x	17 - 50 x	22 - 63 x	13 - 78 x	10 - 71 x			5	6

※ 2チームが並んだ時は直接対戦成績により順位を決定します。3チーム以上が並んだ時は、当該チーム間の得失点差により決定します。それでも同数であればゴールアベレージにより決定します。

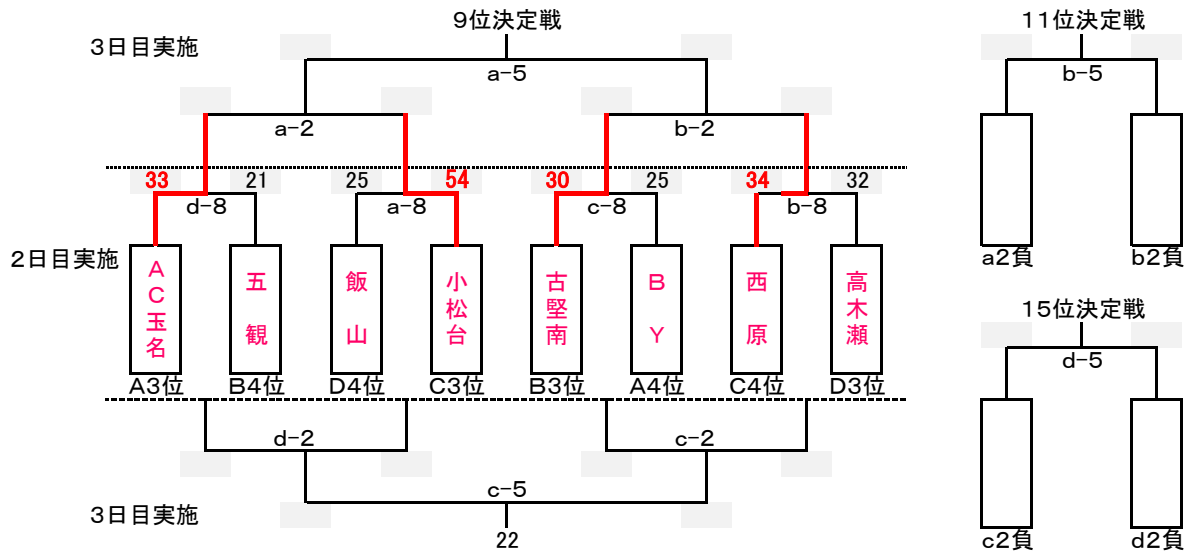
※ 3日間を通して引き分けにはせず、2分間のインターバル後に延長戦（3点先取で終了）を行います。なお、延長戦のタイマーは3分です。決着がつかない場合は再延長戦（タイマー3分）を行います。



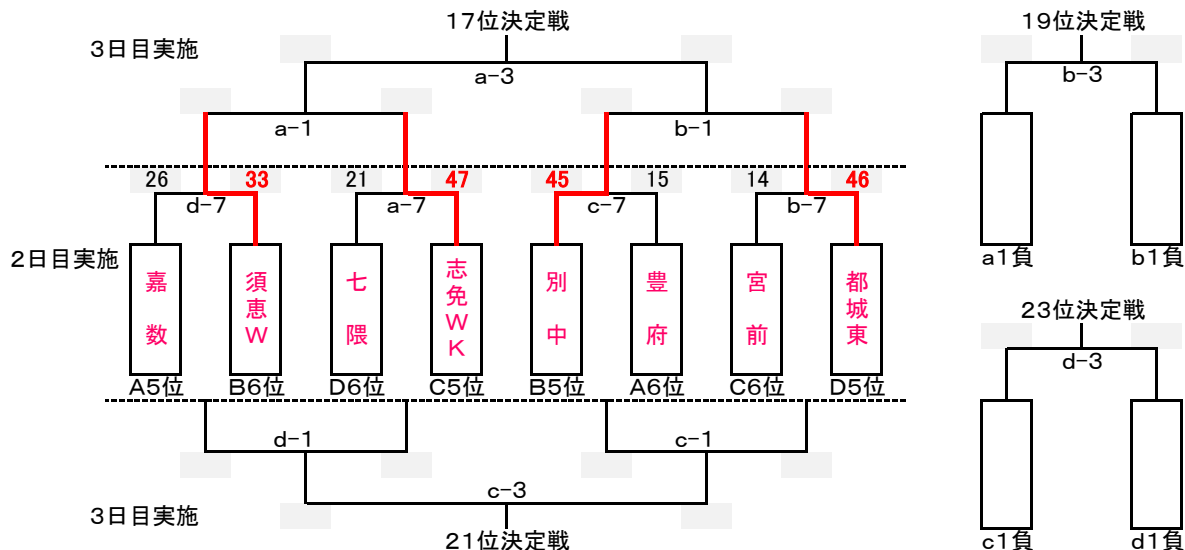
1位~8位決定トーナメント



9位~16位決定トーナメント



17位~24位決定トーナメント



女子試合日程表（3日目） 試合間10分 閉会式は行いません

aコート 飯塚市総合体育館〈8時30分開場〉

試合順	予定試合時間	対 戦	T. O	審 判
1	9:00 ~ 9:45	須恵W - 志免WK	b 9 負	AC玉名 小松台
2	9:55 ~ 10:40	AC玉名 - 小松台	b 9 勝	須恵W 志免WK
3	10:50 ~ 11:35	a 1 勝 - b 1 勝	a 2 負	桜丘 都跡
4	11:45 ~ 都跡	桜丘 - 都跡	a 3 勝	a 1 勝 b 1 勝
5	12:40 ~ 13:25	a 2 勝 - b 2 勝	a 3 負	a 4 勝 b 4 勝
6	13:35 ~ 14:20	a 4 勝 - b 4 勝	a 5 負	a 2 勝 b 2 勝

bコート 飯塚市総合体育館〈8時30分開場〉

試合順	予定試合時間	対 戦	T. O	審 判
1	9:00 ~ 9:45	別府中部 - 都城東	長松	古堅南 西原
2	9:55 ~ 10:40	古堅南 - 西原	壱岐	別府中部 都城東
3	10:50 ~ 11:35	a 1 負 - b 1 負	b 2 負	壱岐LS サンズ
4	11:45 ~ 12:30	壱岐LS - サンズ	b 3 勝	a 1 負 b 1 負
5	12:40 ~ 13:25	a 2 負 - b 2 負	b 3 負	a 4 負 b 4 負
6	13:35 ~ 14:20	a 4 負 - b 4 負	b 5 負	a 2 負 b 2 負

cコート 飯塚市総合体育館〈8時30分開場〉

試合順	予定試合時間	対 戦	T. O	審 判
1	9:00 ~ 9:45	豊府 - 宮前	岩国	B Y 西原
2	9:55 ~ 10:40	B Y - 西原	都跡	豊府 宮前
3	10:50 ~ 11:35	c 1 勝 - d 1 勝	c 2 負	長松 ナツキーズ
4	11:45 ~ 12:30	長松 - ナツキーズ	c 3 勝	c 1 勝 d 1 勝
5	12:40 ~ 13:25	c 2 勝 - d 2 勝	c 3 負	c 4 勝 d 4 勝
6	13:35 ~ 14:20	c 4 勝 - d 4 勝	c 5 負	c 2 勝 d 2 勝

dコート 飯塚市総合体育館〈8時30分開場〉

試合順	予定試合時間	対 戦	T. O	審 判
1	9:00 ~ 9:45	嘉数 - 七隈	CREST	五観 飯山
2	9:55 ~ 10:40	五観 - 飯山	桜丘	嘉数 七隈
3	10:50 ~ 11:35	c 1 負 - d 1 負	d 2 負	CREST 岩国
4	11:45 ~ 12:30	CREST - 岩国	d 3 勝	c 1 負 d 1 負
5	12:40 ~ 13:25	c 2 負 - d 2 負	d 3 負	c 4 負 d 4 負
6	13:35 ~ 14:20	c 4 負 - d 4 負	d 5 負	c 2 負 d 2 負