

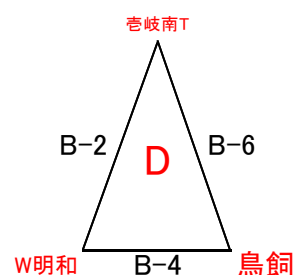
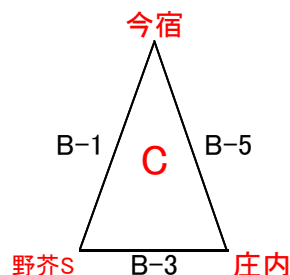
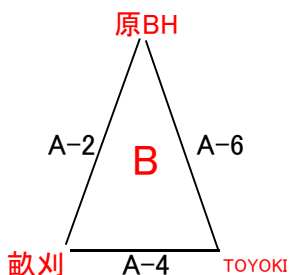
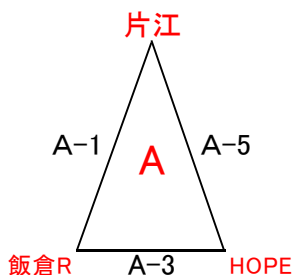
第22回(2023年) 豊樹 CUP 組合せ表 2日目(2/12)

試合時間 5-1-5-(3)-5-1-5

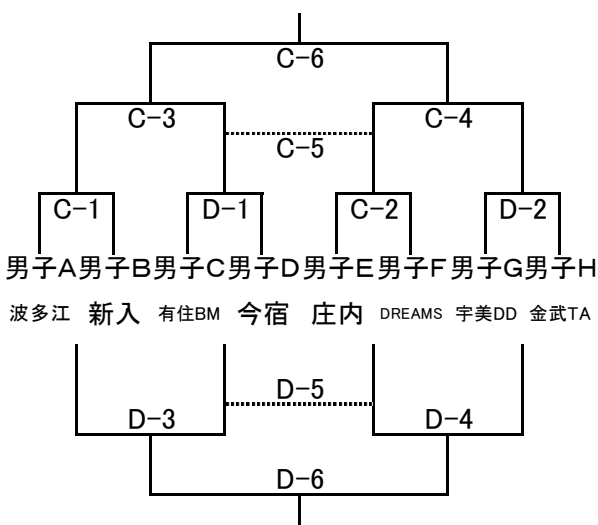
試合時間や試合間は各会場にて異なりますので、別紙にてご確認願います

①波多江小会場 (A・B コート) 女子1位パート・交流戦

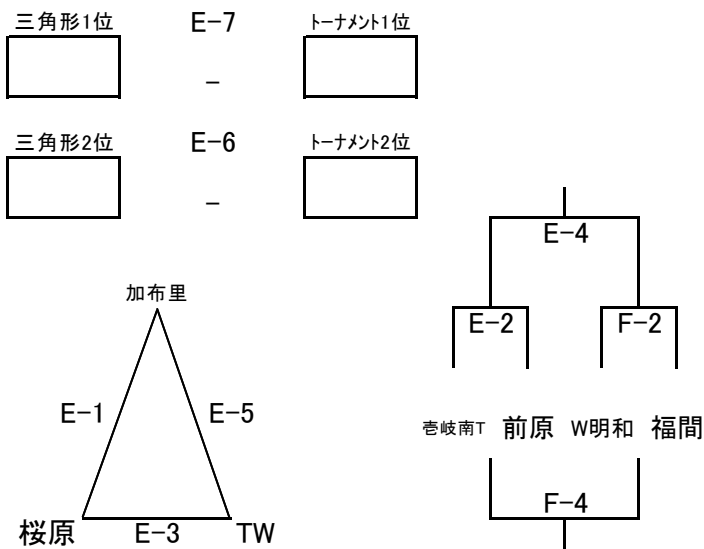
女子A-1位	A-9	女子B-1位	女子C-1位	B-9	女子D-1位
<input type="text"/>	-	<input type="text"/>	<input type="text"/>	-	<input type="text"/>
女子A-2位	A-8	女子B-2位	女子C-2位	B-8	女子D-2位
<input type="text"/>	-	<input type="text"/>	<input type="text"/>	-	<input type="text"/>
女子A-3位	A-7	女子B-3位	女子C-3位	B-7	女子D-3位
<input type="text"/>	-	<input type="text"/>	<input type="text"/>	-	<input type="text"/>



②東風小会場 (C・D コート) 男子1位パート

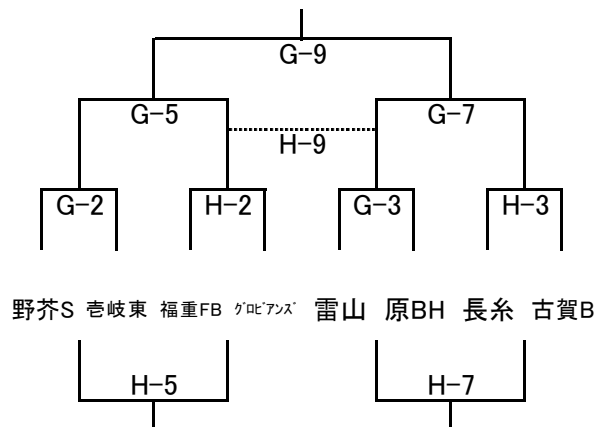
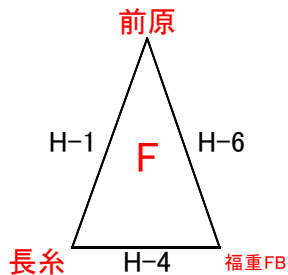
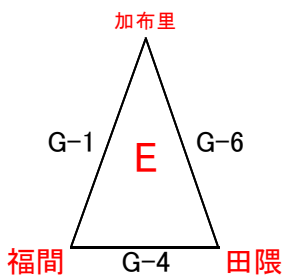


③前原小会場 (E・F コート) 男子交流戦



④加布里小会場 (G・H コート) 男女交流戦

女子E-1位	G-8	女子F-1位
<input type="text"/>	-	<input type="text"/>
女子E-2位	H-8	女子F-2位
<input type="text"/>	-	<input type="text"/>



2月12日
(2日目)日曜日

第22回 豊樹カップ

波多江小学校
糸島市波多江駅北4丁目12-1

Aコート			ステージ側			Bコート			入り口側		
1 (女子)	試合時間	8:50~ 1位ハート		1 (女子)	試合時間	8:50~ 交流戦					
	対戦チーム	片江	×		飯倉R	対戦チーム	原BH	×	畝刈		
	審判	今宿 野芥S			審判	壱岐南T W明和					
	TO:	HOPE			TO:	TOYOKI					
2 (女子)	試合時間	9:45~ 1位ハート		2 (女子)	試合時間	9:45~ 交流戦					
	対戦チーム	今宿	×		野芥S	対戦チーム	壱岐南T	×	W明和		
	審判	飯倉R HOPE			審判	畝刈 TOYOKI					
	TO:	庄内			TO:	鳥飼					
3 (女子)	試合時間	10:40~ 1位ハート		3 (女子)	試合時間	9:00~ 交流戦					
	対戦チーム	飯倉R	×		HOPE	対戦チーム	畝刈	×	TOYOKI		
	審判	野芥S 庄内			審判	W明和 鳥飼					
	TO:	片江			TO:	原BH					
4 (女子)	試合時間	11:35~ 1位ハート		4 (女子)	試合時間	11:35~ 交流戦					
	対戦チーム	野芥S	×		庄内	対戦チーム	W明和	×	鳥飼		
	審判	HOPE 片江			審判	TOYOKI 原BH					
	TO:	今宿			TO:	壱岐南T					
5 (女子)	試合時間	12:30~ 1位ハート		5 (女子)	試合時間	12:30~ 交流戦					
	対戦チーム	HOPE	×		片江	対戦チーム	TOYOKI	×	原BH		
	審判	庄内 今宿			審判	鳥飼 壱岐南T					
	TO:	飯倉R			TO:	畝刈					
6 (女子)	試合時間	13:25~ 1位ハート		6 (女子)	試合時間	13:25~ 交流戦					
	対戦チーム	庄内	×		今宿	対戦チーム	鳥飼	×	壱岐南T		
	審判	片江 飯倉R			審判	原BH 畝刈					
	TO:	野芥S			TO:	W明和					
7 (女子)	試合時間	14:20~ A-3位 1位ハート5位決定 B-3位		7 (女子)	試合時間	14:20~ C-3位 交流戦5位決定 D-3位					
	対戦チーム	×			対戦チーム	×					
	審判	A-1位 B-1位			審判	C-1位 D-1位					
	TO:	A-1位			TO:	D-3位					
8 (女子)	試合時間	15:15~ A-2位 1位ハート3位決定 B-2位		8 (女子)	試合時間	15:15~ C-2位 交流戦3位決定 D-2位					
	対戦チーム	×			対戦チーム	×					
	審判	A-3位 B-3位			審判	C-3位 D-3位					
	TO:	前試合負け			TO:	前試合負け					
9 (女子)	試合時間	16:10~ A-1位 1位ハート決勝 B-1位		9 (女子)	試合時間	16:10~ C-1位 交流戦決勝 D-1位					
	対戦チーム	×			対戦チーム	×					
	審判	A-2位 B-2位			審判	C-2位 D-2位					
	TO:	前試合負け			TO:	前試合負け					

- * 試合は5-1-5-(3)-5-1-5分ゲーム、試合間10分(全試合)で行います。
- * ユニフォームの色は、左チームが淡色、右チームが濃い色でお願い致します。
- * 喫煙につきましては、学校内が禁止となっておりますので、指定の場所をお願い致します。
- * 新型コロナウイルス感染予防に関しましては、会場係にて十分に気をつけておりますが、ご参加いただける全チームにも予防の準備をお願い致します。
- * 試合が終わったチームは自分たちのベンチ・保護者席のアルコール消毒作業をお願い致します。

2月12日
(2日目)日曜日

第22回 豊樹カップ

東風小学校
糸島市潤4丁目10-1

Cコート		ステージ側		Dコート		入り口側	
1 (男子)	試合時間	8:50~ 1位ハート		1 (男子)	試合時間	8:50~ 1位ハート	
	波多江 × 新入		有住BM × 今宿				
	審判	庄内 DREAMS	審判		宇美DD 金武TA		
	TO:	庄内			TO:	金武TA	
2 (男子)	試合時間	10:00~ 1位ハート		2 (男子)	試合時間	10:00~ 1位ハート	
	庄内 × DREAMS		宇美DD × 金武TA				
	審判	波多江 新入	審判		有住BM 今宿		
	TO:	前試合勝ち			TO:	前試合負け	
3 (男子)	試合時間	11:05~ C-1勝ち D-1勝ち		3 (男子)	試合時間	11:05~ C-1負け D-1負け	
	×		×				
	審判	C-2勝ち D-2勝ち	審判		C-2負け D-2負け		
	TO:	前試合勝ち			TO:	前試合負け	
4 (男子)	試合時間	12:10~ C-2勝ち D-2勝ち		4 (男子)	試合時間	12:10~ C-2負け D-2負け	
	×		×				
	審判	C-1勝ち D-1勝ち	審判		C-1負け D-1負け		
	TO:	前試合勝ち			TO:	前試合負け	
昼 食 休 憩 (13:00~)							
5 (男子)	試合時間	13:30~ C-3負け 3位決定 C-4負け		5 (男子)	試合時間	13:30~ D-3負け D-4負け	
	×		×				
	審判	C-3勝ち C-4勝ち	審判		D-3勝ち D-4勝ち		
	TO:	前試合勝ち			TO:	前試合勝ち	
6 (男子)	試合時間	14:35~ C-3勝ち 決勝 C-4勝ち		6 (男子)	試合時間	14:35~ D-3勝ち D-4勝ち	
	×		×				
	審判	C-3負け C-4負け	審判		D-3負け D-4負け		
	TO:	前試合負け			TO:	前試合負け	

- * 試合は5-1-5-(3)-5-1-5分ゲーム、試合間15分で行います。(2試合目のアップのみ20分間とします)
- * ユニフォームの色は、左チームが淡色、右チームが濃い色でお願い致します。
- * 喫煙につきましては、学校内が禁止となっておりますので、指定の場所をお願い致します。
- * 新型コロナウイルス感染予防に関しましては、会場係にて十分に気をつけておりますが、ご参加いただける全チームにも予防の準備をお願い致します。
- * 試合が終わったチームは自分たちのベンチ・保護者席のアルコール消毒作業をお願い致します。

Eコート		ステージ側	Fコート		入り口側
1 (男子)	試合時間	8:50~	試合時間	8:50~	交流戦
		交流戦			交流戦
		加布里 × 桜原			×
	審判	壱岐南T 前原		審判	
	TO:	ThreeWave		TO:	
2 (男子)	試合時間	10:00~	試合時間	10:00~	交流戦
		交流戦			交流戦
		壱岐南T × 前原			W明和 × 福間
	審判	ThreeWave 桜原		審判	加布里 桜原
	TO:	桜原		TO:	加布里
3 (男子)	試合時間	11:05~	試合時間	11:05~	
		ThreeWave × 桜原			×
		審判	E-2勝ち F-2勝ち		審判
	TO:	E-2勝ち		TO:	
4 (男子)	試合時間	12:10~	試合時間	12:10~	
		E-2勝ち × F-2勝ち			E-2負け × F-2負け
		審判	ThreeWave 桜原		審判
	TO:	ThreeWave		TO:	加布里
昼 食 休 憩 (13:00~)					
5 (男子)	試合時間	13:30~	試合時間	13:30~	
		ThreeWave × 加布里			×
		審判	E-2負け F-2負け		審判
	TO:	F-4負け		TO:	
6 (男子)	試合時間	14:35~	試合時間	14:35~	
		三角形2位 × 3位決定 トーナメント2位			×
		審判	三角形1位 トーナメント1位		審判
	TO:	三角形3位		TO:	
7 (男子)	試合時間	15:30~	試合時間	15:30~	
		三角形1位 × 決勝 トーナメント1位			×
		審判	三角形2位 トーナメント2位		審判
	TO:	E-6負け		TO:	

- * 試合は5-1-5-(3)-5-1-5分ゲーム、試合間15分で行います。(2試合目のアップのみ20分間とします)
- * ユニフォームの色は、左チームが淡色、右チームが濃い色をお願い致します。
- * 喫煙につきましては、学校内が禁止となっておりますので、指定の場所をお願い致します。
- * 新型コロナウイルス感染予防に関しましては、会場係にて十分に気をつけておりますが、ご参加いただける全チームにも予防の準備をお願い致します。
- * 試合が終わったチームは自分たちのベンチ・保護者席のアルコール消毒作業をお願い致します。

Gコート			ステージ側			Hコート			入り口側		
1 (女子)	試合時間	8:50~		交流戦		1 (女子)	試合時間	8:50~		交流戦	
		加布里	X				前原	X			長糸
		審判	野芥S 壱岐東				審判	福重FB グロビアンズ			TO:
2 (男子)	試合時間	9:45~		交流戦		2 (男子)	試合時間	9:45~		交流戦	
		野芥S	X				福重FB	X			グロビアンズ
		審判	雷山 原BH				審判	長糸 古賀B			TO:
3 (男子)	試合時間	10:40~		交流戦		3 (男子)	試合時間	9:00~		交流戦	
		雷山	X				長糸	X			古賀B
		審判	福間 田隈				審判	長糸 福重FB			TO:
4 (女子)	試合時間	11:35~		交流戦		4 (女子)	試合時間	11:35~		交流戦	
		福間	X				長糸	X			福重FB
		審判	G-2勝ち H-2勝ち				審判	G-2負け H-2負け			TO:
5 (男子)	試合時間	12:30~		交流戦		5 (男子)	試合時間	12:30~		交流戦	
		G-2勝ち	X	H-2勝ち				G-2負け	X	H-2負け	
		審判	田隈 加布里				審判	福重FB 前原			TO:
6 (女子)	試合時間	13:25~		交流戦		6 (女子)	試合時間	13:25~		交流戦	
		田隈	X				福重FB	X			前原
		審判	G-3勝ち H-3勝ち				審判	G-3負け H-3負け			TO:
7 (男子)	試合時間	14:20~		交流戦		7 (男子)	試合時間	14:20~		交流戦	
		G-3勝ち	X	H-3勝ち				G-3負け	X	H-3負け	
		審判	加布里 福間				審判	前原 長糸			TO:
8 (女子)	試合時間	15:15~		交流戦		8 (女子)	試合時間	15:15~		交流戦	
		E-1位	X	女子決勝 F-1位				E-2位	X	女子3位決定 F-2位	
		審判	G-5勝ち G-7勝ち				審判	G-5負け G-7負け			TO:
9 (男子)	試合時間	16:10~		交流戦		9 (男子)	試合時間	16:10~		交流戦	
		G-5勝ち	X	男子決勝 G-7勝ち				G-5負け	X	男子3位決定 G-7負け	
		審判	E-1位 F-1位				審判	E-2位 F-2位			TO:

- * 試合は5-1-5-(3)-5-1-5分ゲーム、試合間10分(全試合)で行います。
- * ユニフォームの色は、左チームが淡色、右チームが濃い色でお願い致します。
- * 喫煙につきましては、学校内が禁止となっておりますので、指定の場所をお願い致します。
- * 新型コロナウイルス感染予防に関しましては、会場係にて十分に気をつけておりますが、ご参加いただける全チームにも予防の準備をお願い致します。
- * 試合が終わったチームは自分たちのベンチ・保護者席のアルコール消毒作業をお願い致します。